



Sartén eléctrica de volteo

 **INTECTECNICA** SE-2 y SE-4

Sartén eléctrica de volteo

INTERTECNICA SE-2 y SE-4

CONSTRUCCIÓN: la sartén se construye de acero inoxidable AISI-304 , el fondo del recipiente es de placa de acero al carbón, con recubrimiento de acero inoxidable AISI-304, en la parte superior (Stainless Clad) para tener una buena distribución de calor. La caja de controles es de acero inoxidable.

CONTROLES E INSTRUMENTOS: el quipo lleva contactores eléctricos, termostato variable para control de temperatura, termostato fijo de limitey focos piloto.

MECANISMO DE VOLTEO: el mecanismo de volteo es a base de sector y sinfín, montado sobre baleros axiales y radiales para permitir una operación suave

SOPORTES: base tubular de acero inoxidable con dispositivos niveladores

VERTEDERO: diseñado para permitir un control de vaciado fácil y su escurrimiento

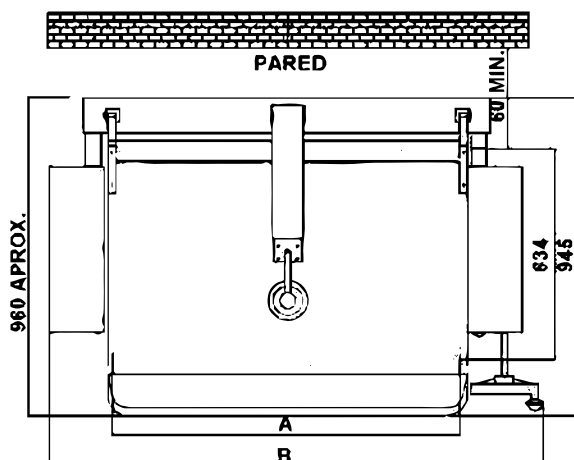
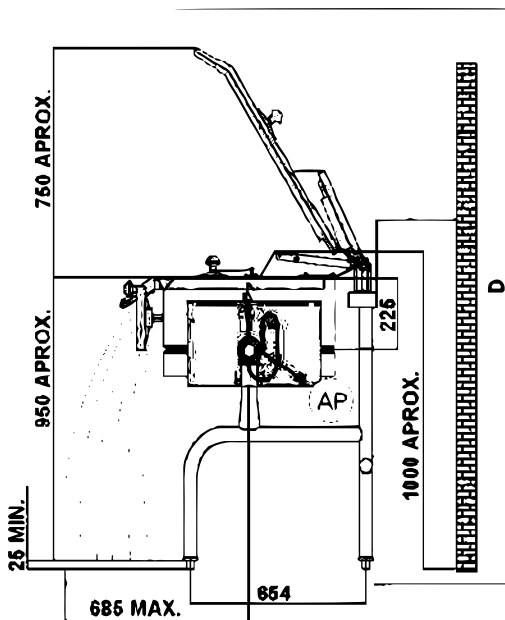
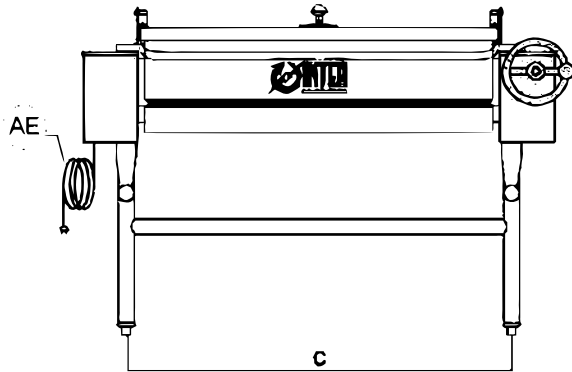
TAPA: se fabrica de acero inoxidable y va dotada de bisagras y resortes que la mantienen en las posiciones abierta y cerrada. Tienen un orificio con tapa para regular la evaporación.

ACABADO: sanitario en todas las partes en contacto con el productoy en todas las partes visibles de acero inoxidable.

CONTROL INTERACTIVO: Control de temperatura y tiempo de cocción con capacidad de programar y guardar recetas.



Modelo	Capacidad útil	Capacidad total
SE-2	58 litros	70 litros
SE-4	116 litros	140 litros



Modelo	Consumo eléctrico		A	B	C	D
	KW	V				
SE-2	9	220	520	970	660	1670
SE-4	15	220	1040	1490	1180	1670

SERVICIOS REQUERIDOS:

AE: Alimentación eléctrica - 220 ó 440 V, 3 F, 60 Hz, (otros voltajes sobre pedido especial)

AP: Alimentación de agua potable - 13 mm (1/2"), para limpieza del equipo y llenado del recipiente. (Solo en el caso de solicitar el equipo con manguera rociadora).

Es recomendable instalar la sartén debajo de una **CAMPANA DE EXTRACCIÓN**.

*OPCIÓN CON CARGO EXTRA:

- Manguera rociadora para llenado y limpieza.
- Control interactivo (controla la temperatura, el tiempo de cocimiento y tiene la capacidad de programar y guardar recetas).
- Manguera para llenado y limpieza ó
- Ensamble de manguera, cuello de ganso y regadera, de alto flujo de agua, para llenado ó limpieza.