

**TAPA DE COFRE****✓ EXTENSA CAPACIDAD FRONTAL**

Su amplio frente le permitirá maximizar su área de trabajo, permitiéndole un óptimo acomodo de sus productos.

**✓ REFRIGERANTE MÁS NATURAL, ECOLÓGICO Y EFICIENTE**

Al ser un gas natural tiene un impacto mínimo en el medio ambiente. Sus compresores de mayor desplazamiento incrementan la eficiencia y el ahorro de energía.

**✓ PUERTA FLOTANTE**

Equipado con bisagra de alta calidad que le permite a la puerta permanecer abierta de 30° a 60°<, habilitando el acceso con manos libres al interior del equipo.

**✓ CONTROL DE TEMPERATURA MECÁNICO**

El panel de control permite elegir el nivel de temperatura fácilmente, además de ser de uso rudo.

**✓ REFRIGERACIÓN 360°**

Este nuevo congelador está equipado con la tubería tipo "D" la cual tiene una mayor superficie de contacto con el interior, optimizando el intercambio de calor entre las paredes del evaporador.

**✓ AGARRADERA ERGONÓMICA**

Las 3 agarraderas embutidas además de ser ergonómicas, facilita el manejo del equipo por sus 3 diferentes lados.

**CERTIFICACIONES**

### ESPECIFICACIONES TÉCNICAS

#### Dimensiones con empaque

Ancho:	995 mm
Fondo:	655 mm
Alto:	890 mm

#### Dimensiones sin empaque

Ancho:	963 mm
Fondo:	630 mm
Alto:	842 mm

#### Dimensiones interiores

Ancho:	823 mm
Fondo:	476 mm
Alto:	687.5 mm
Volumen útil:	248.4 litros

#### Materiales

Puertas:	1
Material de puertas:	Plástico / Acero
Sello tapa:	Hermético
Material externo:	Acero con pintura
Material interno:	Aluminio blanco con pintura

#### Datos de rendimiento de refrigeración

Refrigerante:	R600a 54 g
Condensador:	Condensador interno libre de mantenimiento
Rango de temperatura:	-18 °C a -27 °C
Capacidad de compresor:	147 W
Consumo de energía:	4.2 Wh/L en 24 hrs

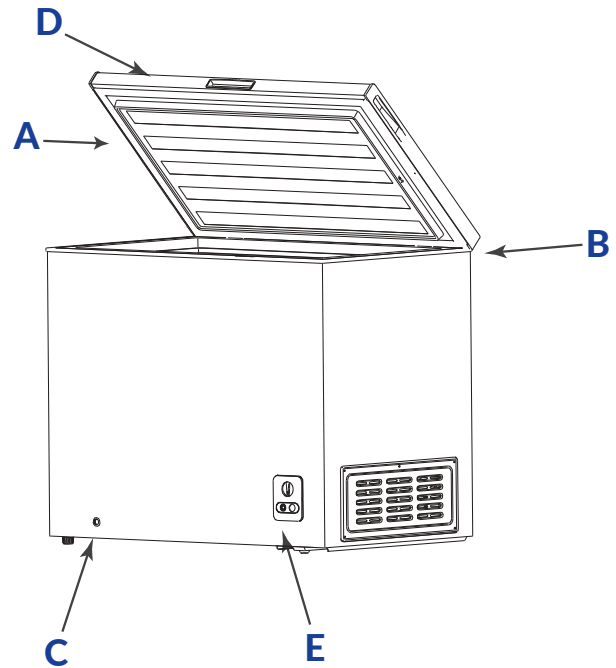
#### Datos eléctricos

Fuentes de alimentación:	115V/60HZ
Amperaje:	1,2 A
Longitud de cable:	1500 mm
Tipo de enchufe:	Tipo B
Tipo de control:	Mecánico

#### Datos logísticos

Peso bruto:	35 kg
Peso neto:	40 kg

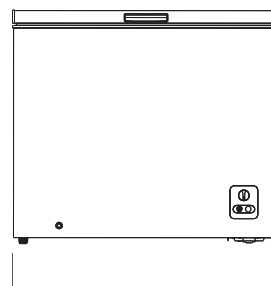
### PARTES / VISTAS DEL EQUIPO



- A. Tapa
- B. Bisagra
- C. Desagüe
- D. Sello hermético
- E. Panel de control termostato

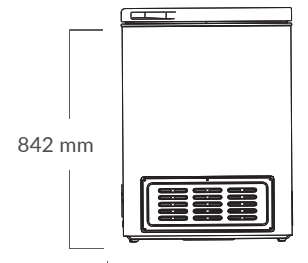
\*Imágenes representativas\*

FRONTAL



963 mm

LATERAL



842 mm

630 mm