

MTI-MTL 100

Mesa de Trabajo en Isla de 100 cm (MTI)

Mesa de Trabajo con Lambrín de 100 cm (MTL)



Características Generales:

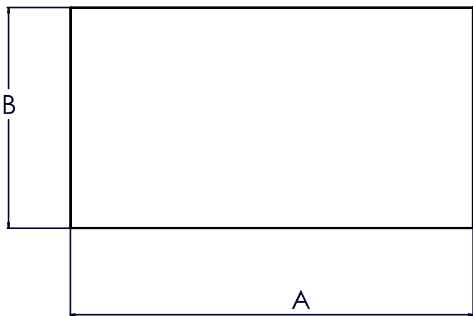
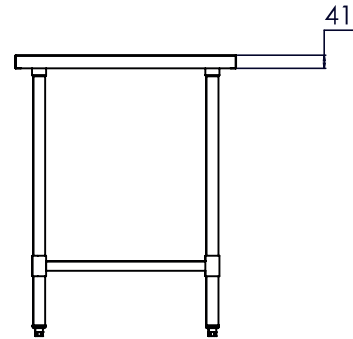
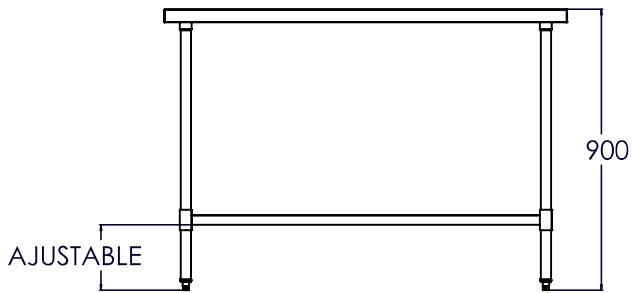
Cubierta.

- Acero inoxidable tipo 430 calibre 18.
- MTL con lambrín de 12 cm de altura.
- Refuerzos bajo cubierta de lámina galvanizada calibre 18.
- Acabado satinado.
- Regatones plásticos ajustables.

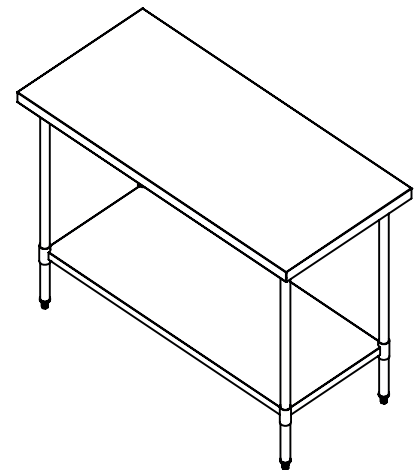
Estructura.

- 4 Patas de tubo de acero galvanizado de 42 mm de diámetro.
- Entrepaño de altura ajustable en lámina galvanizada calibre 18 reforzado.
- Diseño de fácil armado y desarmado.

DIMENSIONES GENERALES



Acotaciones en mm



MEDIDAS

MODELO	A	B
MTI-100	1000	700
MTL-100	1000	700