

FREIDORA ELÉCTRICA

MODELO
MFE-6



PRODUCTO IMPORTADO POR:

MAQUINARIA INTERNACIONAL GASTRONÓMICA, S.A. DE C.V.
📍 HENRY FORD 257-H, COL. BONDOJITO, ALC. G.A.M. 07850, CDMX.
☎ 55.5517.4771 | 55.5739.3423



MIGSA®

MANUAL DE USUARIO

ADVERTENCIA

Este aparato no se destina para utilizarse por personas cuyas capacidades físicas, sensoriales sean diferente o estén reducidas, o carezcan de experiencia o conocimiento, a menos que dichas personas reciban una supervisión o capacitación para el funcionamiento del aparato por una persona responsable de su seguridad.

Asegurarse de apagar el aparato y desconectar la fuente de alimentación antes de cambiar los accesorios o acercarse a partes que tienen movimiento durante el uso del aparato.

Este aparato se destina para utilizarse en aplicaciones de uso comercial y/o industrial como las siguientes:

- Por el personal de cocinas en área de tiendas, oficinas u otros entornos de trabajo.
- Por clientes de hoteles, moteles, restaurantes, de tipo comercial.
- Entornos de tipo banquetes y comedores, etc.

"Si el cordón de alimentación está dañado, éste debe sustituirse por el fabricante, por su agente de servicio autorizado o por personal calificado con el fin de evitar un peligro".

Lea atentamente este manual antes de utilizarlo para garantizar un uso correcto del equipo.

I. ADVERTENCIA:

- ¡No queme el tubo térmico (resistencia) del producto en seco!
- ¡Conecte la conexión a tierra segura antes de usar este producto!
- ¡No lo enjuague con agua directa del grifo!
- ¡No utilice aceite viejo ni fría alimentos demasiado húmedos!

Con las ventajas de productos similares en el extranjero, los modelos de freidoras eléctricas de mesa, tienen un estilo novedoso, una estructura razonable, son de fácil operación, calentamiento rápido y uniforme y además un ahorro de energía. Aplican para hoteles, mercados, supermercados y tiendas de conveniencia.

II. TRANSPORTE Y CUSTODIA:

Modelo	Medidas del Producto (mm)	Frecuencia (Hz)	Potencia (kw)	Medidas del empaque externo (mm)	Interruptor de control
MFE-6	280*450*300	110	2.5	490*330*335	1 juego
MFE-6+6	570*450*310	110	2.5+2.5	600*495*355	2 juegos

Durante el transporte, manipule los productos con cuidado por temor a fuertes vibraciones. Los productos empaquetados no deben mantenerse al aire libre durante mucho tiempo, sino en un almacén con corrientes de aire sin gases corrosivos. No los pongas al revés. En caso de custodia temporal, adoptar medidas impermeables.

- El equipo sea utilizado en condiciones distintas a las normales o carga excesiva de trabajo.
- El equipo no sea operado de acuerdo con el instructivo que se acompaña.
- Cuando el equipo hubiese sido alterado o reparado por personas no autorizadas por MIGSA.
- El equipo se deteriore por el uso y desgaste normal.
- Manipulación incorrecta o negligente.

4. Las garantías se harán efectivas directamente en nuestras instalaciones o en los centros de servicio autorizados.

Al término de la póliza de garantía, el centro de servicio autorizado seguirá prestando el servicio de reparación del equipo realizando el presupuesto de reparación con la autorización expresa del consumidor.

LISTADO DE MODELOS QUE CUMPLEN CON ESQUEMA DE GARANTÍA A 6 MESES

- Licuadoras
- Wafieras
- Creperas
- Paninis
- Cocedor de corndog
- Dispensadores de queso
- Asadores de salchichas de rodillo y casitas
- Algodoneras
- Fábricas de palomitas
- Fuentes de chocolate
- Chocolatera eléctrica
- Triturador de hielo
- Despachadores de agua refrigerados
- Máquinas granita
- Cutter de mesa
- Embutidoras
- Emplayadoras
- Turbolicuadores
- Máquina de donas
- Batidoras de mesa modelo VFM-7B
- Máquina para conos/canastillas de helados
- Planchas eléctricas
- Parrillas eléctricas
- Freidoras eléctricas**
- Cocedor de pastas eléctrico
- Baños maría eléctricos
- Asador grill eléctrico
- Calentadores de sopa eléctricos
- Tostador de pan modelo CT-120
- Lámparas reflectoras de calor

LISTADO DE MODELOS QUE CUMPLEN CON ESQUEMA DE GARANTÍA A 12 MESES

- Todos los demás equipos no listados anteriormente.

SELLO DEL DISTRIBUIDOR PRODUCTO: _____
MARCA: _____
MODELO: _____
SERIE: _____
FECHA DE VENTA: _____

GARANTÍA

MODELO
MFE-6

Maquinaria Internacional Gastronómica, S.A. de C.V. garantiza por el término de **6 ó 12 meses** dependiendo del producto comercializado (Se lista al final cuales corresponden a cuál periodo) en partes mecánicas y mano de obra contra cualquier defecto de fabricación y/o vicios ocultos en el funcionamiento de uso comercial o industrial a partir de la fecha de entrega.

Las partes eléctricas cuentan con garantía de 30 días a partir de recibido el equipo por el cliente final (Para corroborar esta situación se solicita factura del distribuidor para revisar fecha).

La garantía incluye la reparación o remplazo gratuito de cualquier parte, pieza o componente que eventualmente fallara, así como la mano de obra necesaria para su revisión, diagnóstico y reparación siempre y cuando se encuentre en la ciudad algún centro de servicio autorizado ó técnico autorizado. De otra manera se enviará el equipo al centro de servicio con flete pagado y en caso de ser garantía se devolverá de la misma manera.

Es importante considerar que, si el técnico certificado debe realizar la visita a las instalaciones del cliente y estas no se encuentran en la localidad del técnico o centro de servicio, se deberán cotizar viáticos por cada visita que se realice a la localidad donde se encuentre el equipo. En este punto, el cobro de los viáticos deberá ser cubierto por el distribuidor y/o cliente final, independientemente de si aplica o no la garantía.

En los casos de equipos eléctricos las instalaciones deberán cumplir con los requerimientos indicados en el manual y no tener variaciones de voltaje de +-10% máximo.

Consultar listado de centros de servicio o técnicos autorizados en nuestra página de internet www.migsamex.com.

CONDICIONES

1. Para hacer efectiva esta garantía se deberá anexar la remisión y/o copia de la factura de venta del equipo. En su caso, presentar esta póliza de garantía con el sello del distribuidor y la fecha de venta del equipo.
2. El tiempo de entrega de la reparación en garantía no será mayor a 7 días a partir de la fecha de entrada del producto al centro de servicio autorizado. El tiempo de entrega podrá ser mayor en caso de demoras en el servicio por causas de fuerza mayor.
3. El equipo deberá ser canalizado al centro de servicio, por medio del distribuidor autorizado que realizó la venta del equipo y se quedará sin efectividad cuando:

III. CONDICIONES DE INSTALACIÓN Y OPERACIÓN:

1. Al volcar la caja eléctrica o mover su cabeza, deje de calentar y corte la energía eléctrica.
2. Coloque el equipo en un lugar estable con una separación de ambos lados a más de 10cm de cualquier pared, objeto o producto inflamable y la parte posterior a más de 20cm de los mismos.
3. La fuente de alimentación de trabajo debe cumplir con el voltaje nominal especificado.
4. El aceite agregado debe cubrir el tubo de calentamiento para alcanzar el nivel máximo de aceite. No libere el aceite hasta que se haya enfriado. No mueva ni doble la barra térmica dentro del canal.
5. El usuario debe instalar el interruptor de apagado total, el fusible y el protector contra fugas cerca del aparato, a un intervalo mínimo de 3 mm. En aras de una fácil operación, no coloque artículos diversos frente al interruptor.
6. ¡El dispositivo debe conectarse a tierra de forma segura antes de su uso!
7. Antes de la puesta en marcha, verifique que todos los elementos eléctricos estén bien conectados y que la conexión a tierra sea segura y confiable.
8. El cable de alimentación debe ser reemplazado por el mismo modelo y por un técnico profesional.
9. La conexión eléctrica, la instalación y el mantenimiento del producto deben ser realizados por un electricista certificado.

IV. OPERACIÓN:

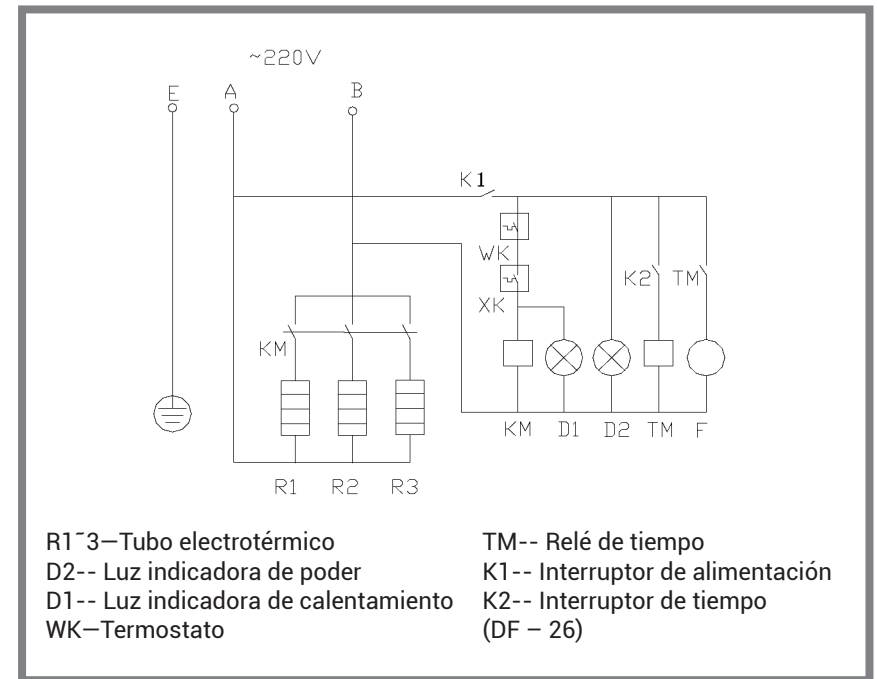
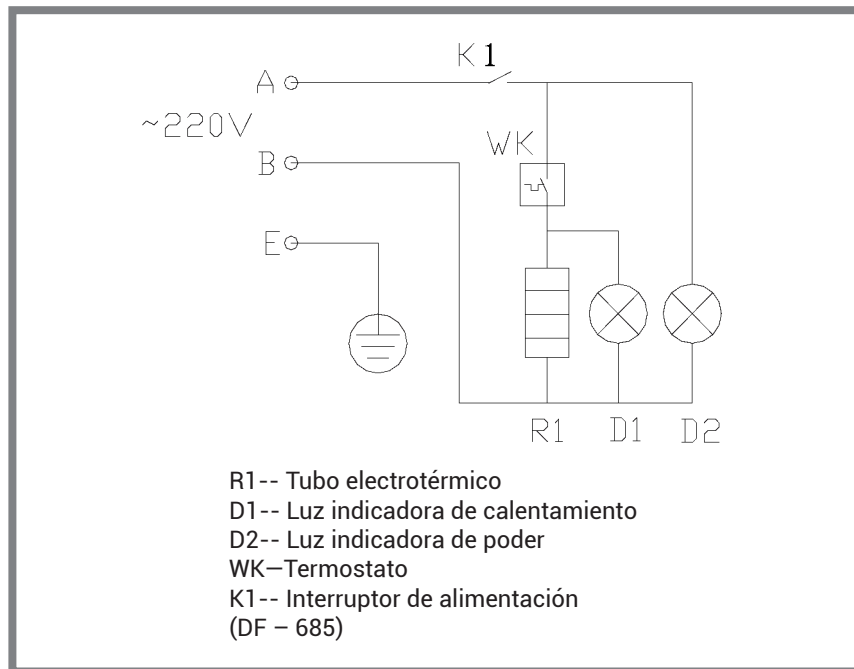
1. Primero agregue el aceite en la freidora hasta el nivel más alto; El nivel de aceite no debe ser inferior al nivel de líquido para prevenir un incendio. ¡No quemar el tubo térmico (resistencia) en seco!
2. No use aceite viejo, ya que podría disminuir el punto de inflamación y provocar la ebullición!
3. El termostato debe instalarse frente al producto para controlar la temperatura de calentamiento del tubo térmico y para controlar la temperatura del aceite en la freidora.
4. Encienda el aparato y la luz indicadora de alimentación verde se encenderá. Gire los termostatos en el sentido de las agujas del reloj a la temperatura deseada, y la luz indicadora naranja se encenderá cuando se suministre corriente al dispositivo, y el tubo térmico comenzará a funcionar. Cuando la temperatura sube a la temperatura deseada, el termostato apagará la alimentación automáticamente, la luz indicadora naranja se apagará y el tubo térmico dejará de calentar. Cuando la temperatura baje un poco, el termostato encenderá la alimentación automáticamente, la luz indicadora naranja se encenderá y el tubo térmico restaurará el calentamiento para aumentar la temperatura, y así sucesivamente, para mantener la temperatura dentro de un cierto límite. Ajuste la temperatura al nivel deseado, para lograr un efecto de fritura ideal.
5. La unidad de carga de la freidora no debe exceder los 500 g por temor a que se desborde el aceite; no freír alimentos demasiado húmedos.

6. En caso de anomalías durante el funcionamiento, deje de usar de inmediato el aparato hasta que lo verifique y resuelva el problema.

V. LIMPIEZA Y MANTENIMIENTO:

1. Durante la limpieza y el mantenimiento, corte la energía eléctrica por temor a una contingencia.
2. Después de la operación diaria, limpie la superficie de la freidora y la superficie del cable de alimentación con una toalla húmeda sin detergente corrosivo. No lo enjuague directamente por temor a dañar el rendimiento eléctrico.
3. Durante la limpieza, limpie el agua del recipiente de aceite por temor a que se desborde.

VI. DIAGRAMA DE CIRCUITO ELÉCTRICO:



VII. Accesorios:

1 freidora de un cilindro, 2 freidora de dos cilindros, 1 manual, 1 certificado de aceptación.