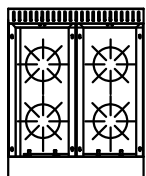
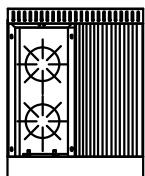


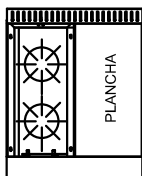
MODELOS DISPONIBLES DE ESTUFAS



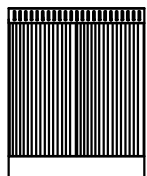
EM2/2Q



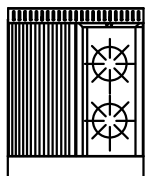
EM2/1Q+1A



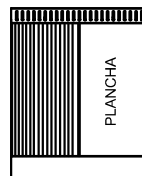
EM2/1Q+1P



EM2/2A



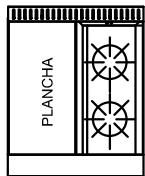
EM2/1A+1Q



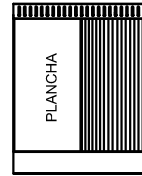
EM2/1A+1P



EM2/2P



EM2/1P+1Q



EM2/1P+1A

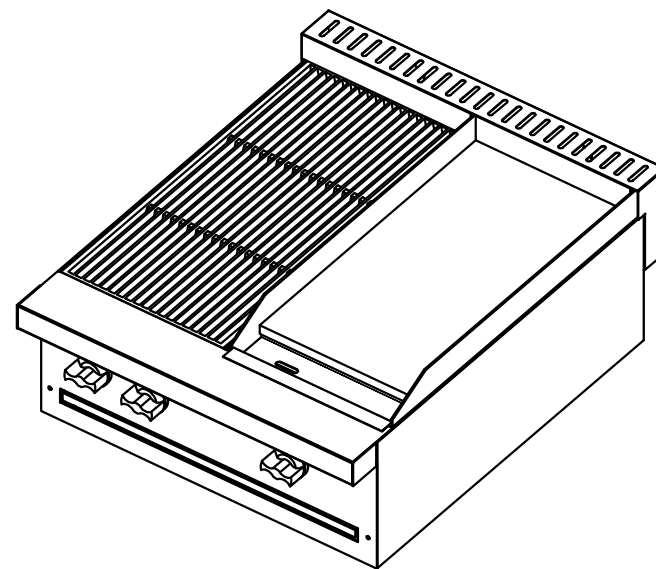


INTERNATIONAL[®]

EXPERIENCIA Y SERVICIO CON LA TÉCNICA MÁS AVANZADA

INSTRUCTIVO Y GARANTÍA

ESTUFA MODULAR



EM2

VECA INTERNACIONAL, S.A. DE C.V.

TEL. Y FAX. 2619-7160 AL 89

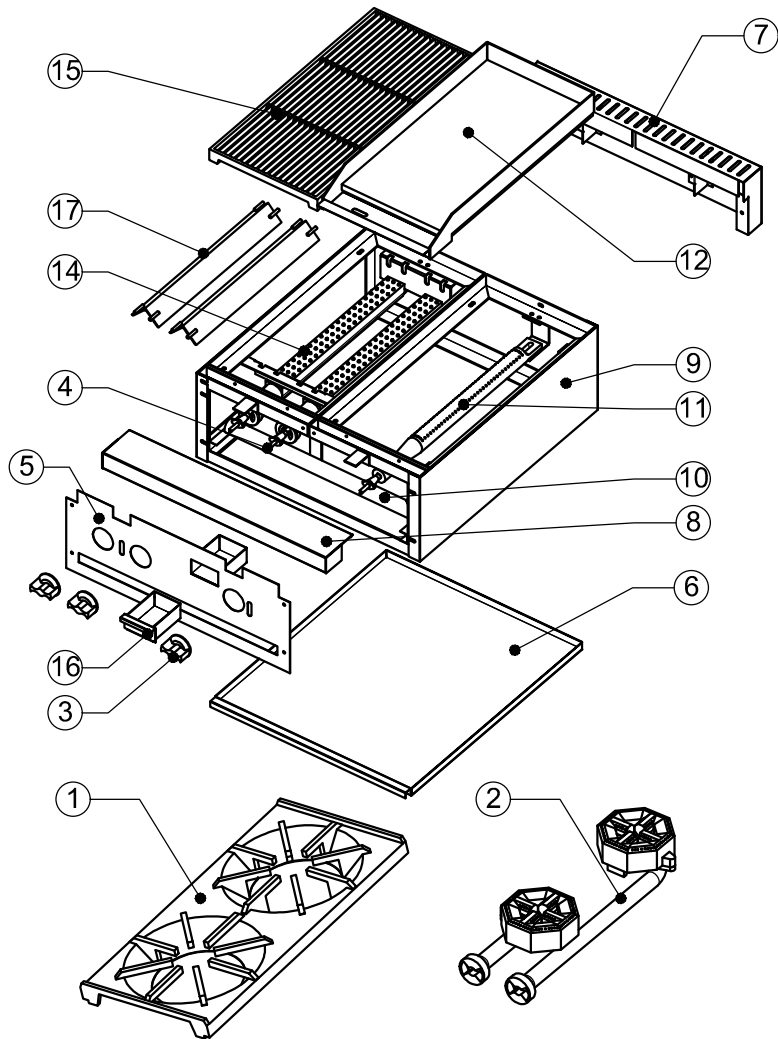
e-mail: ventas@international.com.mx

www.international.com.mx

HECHO EN MÉXICO

Domicilio Planta: Monte Alto No. 1, Parque Industrial Izcalli, Cd. Nezahualcóyotl, Estado de México, C.P. 57810
Domicilio Fiscal: Revillagigedo No. 61, Col. Centro, Delegación Cuauhtémoc, Distrito Federal, C.P. 06070

EXPLOSIVO DE PARTES ESTUFA MODULAR



PIEZAS PRINCIPALES DE SU ESTUFA:

NOMBRE:

CLAVE

- (1) PARRILLA P/QUEMADOR OCT.
- (2) JUEGO QUEMADOR OCTAGONAL
- (3) PERILLA VÁLVULAS DE GAS
- (4) VÁLVULA DE GAS
- (5) FRENTE DE VÁLVULAS
- (6) CHAROLA DE DERRAMES
- (7) LAMBRIN
- (8) NARIZ ESTUFA
- (9) COSTADO ESTUFA
- (10) MANIFOULD
- (11) FLAUTA P/PLANCHA
- (12) PLANCHA SENCILLA
- (13) PLANCHA DOBLE
- (14) FLAUTA P/ASADOR
- (15) PARRILLA PARA ASADOR
- (16) CAJA PARA GRASA
- (17) RADIANTES

Para mayor información sobre números de parte, consultar al fabricante

PRECAUCIONES IMPORTANTES

- 1.- Lea todas las instrucciones y recomendaciones del presente instructivo.
- 2.- El tipo de gas al que esta calibrado su equipo es gas L.P. (licuado de petróleo) de 0.414 lb/plg². (para gas natural solo sobre pedido)
- 3.- Su instalación de gas que alimentará su equipo deberá estar provista de una línea de tubería en la cual el diámetro del tubo utilizado no será menor a 3/4" así como de un regulador de baja presión y su respectiva llave de paso.
- 4.- Su estufa esta provisto de una conexión macho de tubo de 1" NPT conecte ahí su línea de gas, (manifold).
- 5.- Su estufa no cuenta con piloto para encender cada quemador (Flauta) se deberá hacerlo de forma independiente, tener precaución al realizar esta operación.

USO DE SU ESTUFA

- 1.- Asegúrese de tener abierta la línea de suministro de gas hacia la estufa, girando la perilla para válvula en sentido contrario a las manecillas del reloj y colocando un encendedor en cualquier quemador (Flauta), y encenderá. Repita la operación para cualquier quemador (flauta)

LIMPIEZA

- Limpie perillas, charola, quemadores, parrillas y demas partes de su estufa que se hayan quedado con residuos de cochambre con agua caliente, jabón y fibra muy ligera.