

HORNO A GAS

SERIE HGO



MODELOS HGO-11 | HGO-12



MANUAL DE USUARIO

ADVERTENCIA

Este aparato no se destina para utilizarse por personas (incluyendo niños) cuyas capacidades físicas, sensoriales sean diferentes o estén reducidas, o carezcan de experiencia o conocimiento, a menos que dichas personas reciban una supervisión o capacitación para el funcionamiento del aparato por una persona responsable de su seguridad.

Los niños deben supervisarse para asegurar que ellos no empleen los aparatos como juguete.

Apagar el aparato y desconectar la fuente de alimentación antes de cambiar los accesorios o acercarse a partes que tienen movimiento durante el uso del aparato.

Este aparato se destina para utilizarse en aplicaciones de uso doméstico y similar como las siguientes:

- Por el personal de cocinas en área de tiendas, oficinas u otros entornos de trabajo.
- Casas de campo.
- Por clientes de hoteles, moteles u otros entornos de tipo residencial.
- Entornos tipo dormitorio o comedor.

"Si el cordón de alimentación es dañado, éste debe sustituirse por el fabricante, por su agente de servicio autorizado o por personal calificado con el fin de evitar un peligro".

Antes de usar, lea este manual de operación a detalle para ayudarlo a operar la máquina de manera correcta y eficiente.

1. ESPECIFICACIONES TÉCNICAS

MODELO	MEDIDAS (MM) (LxAxA)	TEMPERATURA	VOLTAJE	POTENCIA	PESO
HGO-11	810x890x650	Temp. -300 °C	110 - 120 V	50 W	80 Kg.
HGO-12	1330x890x650	Temp. -400 °C	110 - 120 V	50 W	135 Kg.
HGO-24	1330x890x1430	Temp. -400 °C	110 - 120 V	100 W	160 Kg.
HGO-36	1330x890x1660	Temp. -400 °C	110 - 120 V	150 W	320 Kg.
HGO-39	1760x890x1660	Temp. -400 °C	110 - 120 V	150 W	390 Kg.

Nota: No hay ningún informe adicional de cambios sobre los datos técnicos.

2. INSTALACIÓN

Coloque el horno en un lugar con buena ventilación. Fije el tubo de metal que se conecta al exterior en la parte posterior de la entrada de descarga de gas del horno, para que pueda descargar eficientemente el humo del aceite al exterior al momento de hornear. Además, instale el extractor en un lugar adecuado para hacer que el aire circule en el interior y evitar ser envenenado por monóxido de carbono.

- El equipo sea utilizado en condiciones distintas a las normales o carga excesiva de trabajo.
- El equipo no sea operado de acuerdo con el instructivo que se acompaña.
- Cuando el equipo hubiese sido alterado o reparado por personas no autorizadas por MIGSA.
- El equipo se deteriore por el uso y desgaste normal.
- Manipulación incorrecta o negligente.

4. Las garantías se harán efectivas directamente en nuestras instalaciones o en los centros de servicio autorizados.

Al término de la póliza de garantía, el centro de servicio autorizado seguirá prestando el servicio de reparación del equipo realizando el presupuesto de reparación con la autorización expresa del consumidor.

LISTADO DE MODELOS QUE CUMPLEN CON ESQUEMA DE GARANTÍA A 6 MESES

- Licuadoras
- Wafleras
- Creperas
- Paninis
- Cocedor de corn dog
- Dispensadores de queso
- Asadores de salchichas de rodillo y casitas
- Algodoneras
- Fábricas de palomitas
- Fuentes de chocolate
- Chocolatera eléctrica
- Triturador de hielo
- Despachadores de agua refrigerados
- Máquinas granita
- Cutter de mesa
- Embutidoras
- Employadoras
- Turbolicuadores
- Máquina de donas
- Batidoras de mesa modelo VFM-7B
- Máquina para conos/canastillas de helados
- Planchas eléctricas
- Parrillas eléctricas
- Freidoras eléctricas
- Cocedor de pastas eléctrico
- Baños maría eléctricos
- Asador grill eléctrico
- Calentadores de sopa eléctricos
- Tostador de pan modelo CT-120
- Lámparas reflectoras de calor

LISTADO DE MODELOS QUE CUMPLEN CON ESQUEMA DE GARANTÍA A 12 MESES

- Todos los demás equipos no listados anteriormente.

SELLO DEL DISTRIBUIDOR PRODUCTO: _____
MARCA: _____
MODELO: _____
SERIE: _____
FECHA DE VENTA: _____

GARANTÍA

SERIE HGO

Maquinaria Internacional Gastronómica, S.A. de C.V. garantiza por el término de 6 ó 12 meses dependiendo del producto comercializado (Se lista al final cuales corresponden a cuál periodo) en partes mecánicas y mano de obra contra cualquier defecto de fabricación y/o vicios ocultos en el funcionamiento de uso comercial o industrial a partir de la fecha de entrega.

Las partes eléctricas cuentan con garantía de 30 días a partir de recibido el equipo por el cliente final (Para corroborar esta situación se solicita factura del distribuidor para revisar fecha).

La garantía incluye la reparación o remplazo gratuito de cualquier parte, pieza o componente que eventualmente fallara, así como la mano de obra necesaria para su revisión, diagnóstico y reparación siempre y cuando se encuentre en la ciudad algún centro de servicio autorizado ó técnico autorizado. De otra manera se enviará el equipo al centro de servicio con flete pagado y en caso de ser garantía se devolverá de la misma manera.

Es importante considerar que, si el técnico certificado debe realizar la visita a las instalaciones del cliente y estas no se encuentran en la localidad del técnico o centro de servicio, se deberán cotizar viáticos por cada visita que se realice a la localidad donde se encuentre el equipo. En este punto, el cobro de los viáticos deberá ser cubierto por el distribuidor y/o cliente final, independientemente de si aplica o no la garantía.

En los casos de equipos eléctricos las instalaciones deberán cumplir con los requerimientos indicados en el manual y no tener variaciones de voltaje de +-10% máximo.

Consultar listado de centros de servicio o técnicos autorizados en nuestra página de internet www.migsacv.com.mx en el botón de DISTRIBUIDORES.

CONDICIONES

1. Para hacer efectiva esta garantía se deberá anexar la remisión y/o copia de la factura de venta del equipo. En su caso, presentar esta póliza de garantía con el sello del distribuidor y la fecha de venta del equipo.
2. El tiempo de entrega de la reparación en garantía no será mayor a 7 días a partir de la fecha de entrada del producto al centro de servicio autorizado. El tiempo de entrega podrá ser mayor en caso de demoras en el servicio por causas de fuerza mayor.
3. El equipo deberá ser canalizado al centro de servicio, por medio del distribuidor autorizado que realizó la venta del equipo y se quedará sin efectividad cuando:

1. El enchufe de la fuente de alimentación debe insertarse en un enchufe de 110V para fines especiales con función de dispositivo de protección a prueba de fugas y sobrecarga (voltaje entre 110V-120V).
2. Conecte el gas LP (horno de cocción con tubo de caucho y válvula de presión reductora del envase de gas). Mantenga una distancia de 2.5m entre el envase de gas y el horno. Cerciórese de la seguridad del área de transición de gas para evitar fugas (use agua con jabón para probarlo antes de usarlo). No coloque productos peligrosos e inflamables alrededor del horno.
3. Mantenga el lado derecho del horno a una distancia superior a 300 mm de la pared, y la parte posterior y el lado izquierdo deben mantenerse a 200 mm de la pared. Cambie el tubo y la válvula de seguridad al menos una vez al año.
Observación: En un entorno de trabajo de tan alta temperatura, está prohibido utilizar el tubo de escape de plástico (se sugiere usar un tubo de escape de aluminio 0150). El fabricante no se hace responsable de los daños derivados de la interrupción del servicio.

3. OPERACIÓN

1. En la pantalla del tablero, si aparece "OFF" u "O" significa desconexión de energía; "ON" o "I" significa conexión de energía.
2. En primer lugar, encienda el interruptor de la fuente de alimentación y el gas LP. En segundo lugar, configure el controlador de la pantalla del tablero en "O". En tercer lugar, encienda el interruptor de suministro de energía de cada capa. Para mayor seguridad al primer encendido, abra la puerta del horno con anticipación. Después de terminar el encendido, puede cerrar la puerta del horno.
3. En el sentido de las agujas del reloj, gire la perilla del termostato para configurar la temperatura. Cuando el piloto de calentamiento se ilumina en verde, el horno comienza a calentar. Cuando se alcanza la temperatura establecida, puede extinguir el fuego automáticamente, y la luz roja se encenderá, lo que explica que la calefacción se ha detenido. Mientras la temperatura del interior del horno sea más baja que la temperatura establecida, el horno comenzará a encenderse nuevamente y lo mantendrá constante. Repitiendo continuamente este proceso, el horno podrá mantener la temperatura establecida.
4. Después de ajustar la temperatura, si el horno no se enciende después de tres intentos, provocará que la válvula solenoide se detenga, se emita una alarma y se encienda la luz roja. En este caso, debe abrir la puerta del horno y apagar la fuente de alimentación en la pantalla del termostato. Después de 30 minutos más tarde, intente encender la fuente de alimentación y verifique el encendido.
5. Después de la ignición, inspeccione la llama.
 - a. Si la llama es de color verde claro, se muestra normal y ardiendo por completo.
 - b. Si la llama es roja y verde oscuro, significa que la quema no es tan completa.
 - c. Si la llama se mueve, muestra que el viento es demasiado fuerte.Observación: si la llama se muestra anormal, debe ajustar el ventilador hasta que el marco se normalice. La entrega de viento adecuada puede traer el efecto perfecto del marco y la cocción.
6. Si elige la función de control automático de temperatura, gire la perilla del termostato para configurar la temperatura de horneado. También está disponible el horneado programado. Puede configurar el tiempo de horneado

según sus requerimientos. Cuando se emite una alarma, el horno deja de calentar. Gire el interruptor de tiempo a "OFF", y la alarma se detiene.

7. Jalando la barra de tensión se abre el puerto de escape. Y al empujarla se cierra la entrada de ventilación.

8. Termine de hornear, gire la perilla del termostato y vuelva a ajustar la temperatura a "0". Por seguridad, recuerde apagar la fuente de alimentación del horno y el gas LP antes de salir.

Nota:

1. Esta máquina solo es adecuada para usar con gas LP. Debido a que se usa fuego para calentar, está prohibido usar aceite para hornear y freír alimentos para evitar un accidente de incendio causado por el aceite caliente. El fabricante no se hace responsable de los daños derivados de la interrupción del servicio. No se acueste ni invierta al colocar el envase del gas LP.

2. No lo invierta para colocar el envase del gas LP.

3. No use la válvula de compresión media.

Observación especial: ajustar el tamaño del puerto de escape puede ayudar a la combustión del fuego de cocción.

4. MANTENIMIENTO

1. Después de usar el horno, apague la fuente de alimentación y el interruptor de gas LP. Abra la puerta de escape del horno para expulsar el smog al exterior.

2. Limpie el horno por dentro y por fuera para poder observar a través del cristal.

3. Revise el cable de alimentación y las tuberías de gas LP con frecuencia. Cuando encuentre roturas o grietas, cámbielos inmediatamente.

Advertencia: Está prohibido limpiar el horno con agua o algún líquido corrosivo.

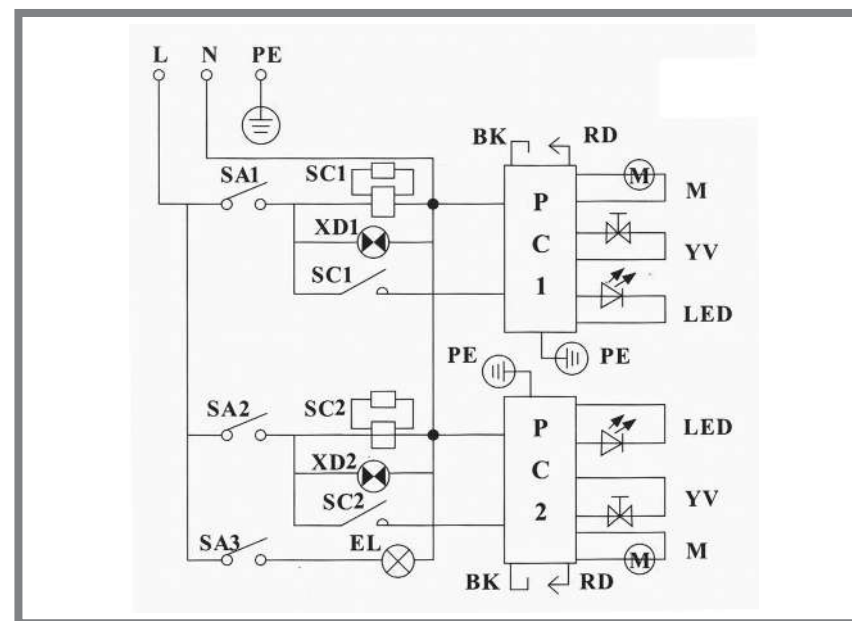
Advertencia: Tenga cuidado con la electricidad; el horno debe mantenerse conectado a tierra de manera constante.

5. REPARACIÓN Y SOLUCIÓN

ROTUTA	RAZÓN	SOLUCIÓN
El fuego se apaga 10 segundos después del encendido y la alarma está funcionando.	<ol style="list-style-type: none"> 1. La aguja de inducción está en la dirección incorrecta. 2. La aguja de inducción está rota. 3. El controlador de encendido está roto. 	<ol style="list-style-type: none"> 1. Regule la aguja para mantenerla a una distancia entre 3 y 5 mm del tubo de ignición. 2. Cámbiela por una nueva. 3. Reemplace el controlador.
El fuego no se puede encender, pero hay una pequeña chispa y un olor a gas.	<ol style="list-style-type: none"> 1. El aire se desborda, especialmente en los días fríos. 2. El gas LP está agotado o hay falta de presión. 3. La válvula reductora de presión, la válvula solenoide o la boquilla de cobre están bloqueadas por algo. 4. El volumen de gas no es suficiente. 	<ol style="list-style-type: none"> 1. Ajuste el ventilador para controlar el viento hasta que el fuego se vuelva normal. 2. Cambie el envase de gas o sumérjalo en agua caliente a unos 80°C. 3. Desmonte la válvula reductora, la válvula solenoide y la boquilla de cobre para limpiarlas. 4. Agrandar el flujo de aire.

ROTUTA	RAZÓN	SOLUCIÓN
La llama está apagada y hay alarma durante la cocción.	<ol style="list-style-type: none"> 1. La presión del aire de gas LP no es suficiente o se ha agotado. 2. La electricidad no está bien conectada. 3. El encendedor está dañado. 4. El ventilador no funciona. 	<ol style="list-style-type: none"> 1. Cambie el envase de gas o sumérjalo en agua caliente a unos 80°C. 2. Conecte bien la electricidad. 3. Reemplazarlo por uno nuevo. 4. Si encuentra la llama ancha y amarilla, reemplace el ventilador por uno nuevo del mismo tamaño.

5. DIAGRAMA ELÉCTRICO



SA1, SA2, SA3----- Interruptor en forma de barco

SC1, SC2----- Medidor de control de temperatura para el fuego superior e inferior.

EL----- Iluminación.

PC1, PC2----- Controlador principal para el fuego superior e inferior (encendedor) M----Ventilador

YV----- Válvula de gas magnética

LED----- Diodo emisor de luz

BK----- Línea de inducción de plasma de llama (negra)

RD----- Línea de encendido de alta presión (roja)

XD1, XD2----- Luz indicadora