



## Guía de instalación para los hornos UNOX XEVC-0511-EZRM

A continuación le detallamos los requisitos necesarios para la correcta instalación y funcionamiento de su horno.

### Requisitos Generales para la instalación de los hornos UNOX modelo XEVC-0511-EZRM:

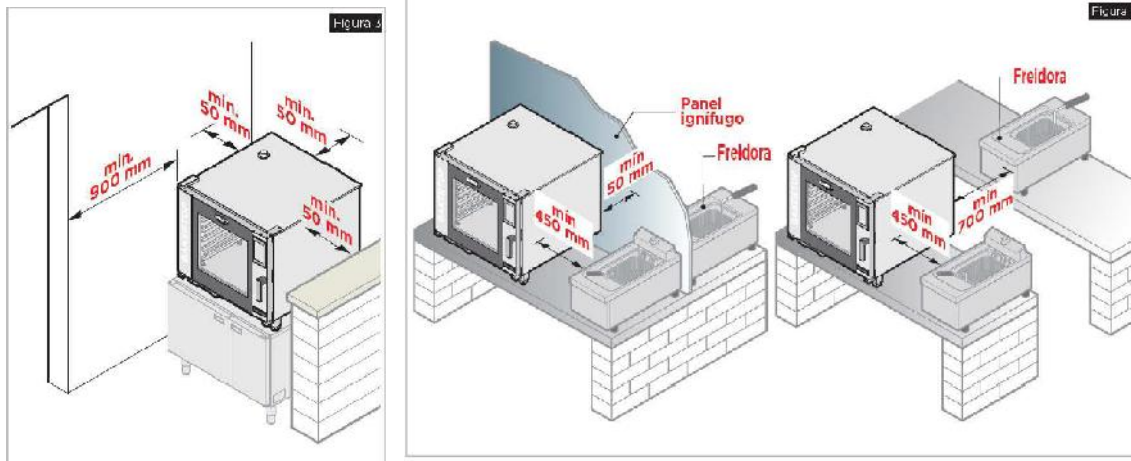
Para una correcta instalación y puesta en operación, el horno deberá ser colocado lo más cerca posible del lugar donde será instalado, ya que los servicios técnicos no realizan operaciones de maniobra. Por esto, deben tomar en cuenta las dimensiones, peso y forma correcta de manipular el mismo, para evitar problemas con los accesos.

- Manipulación del horno

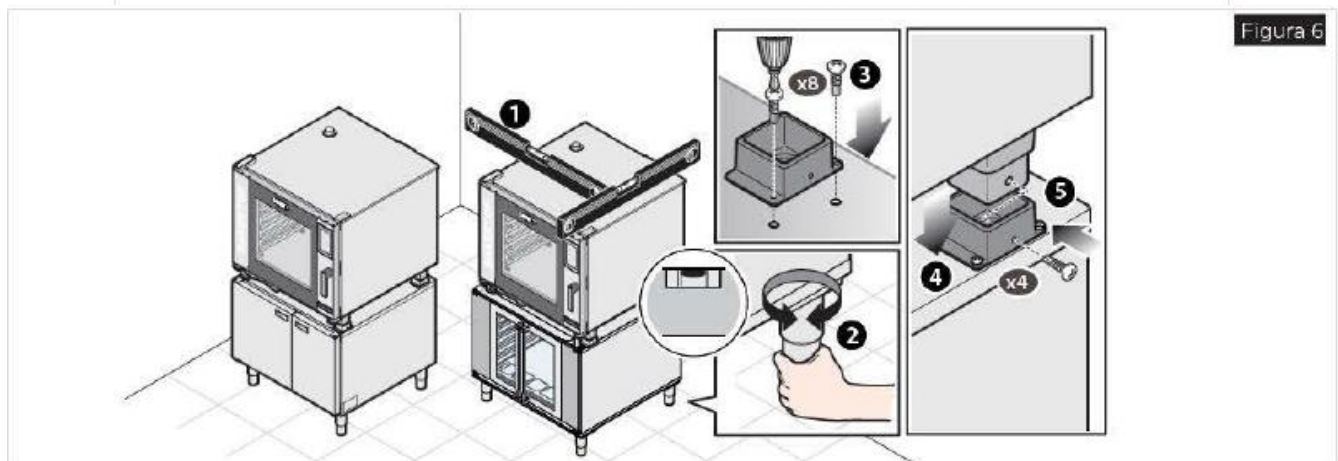
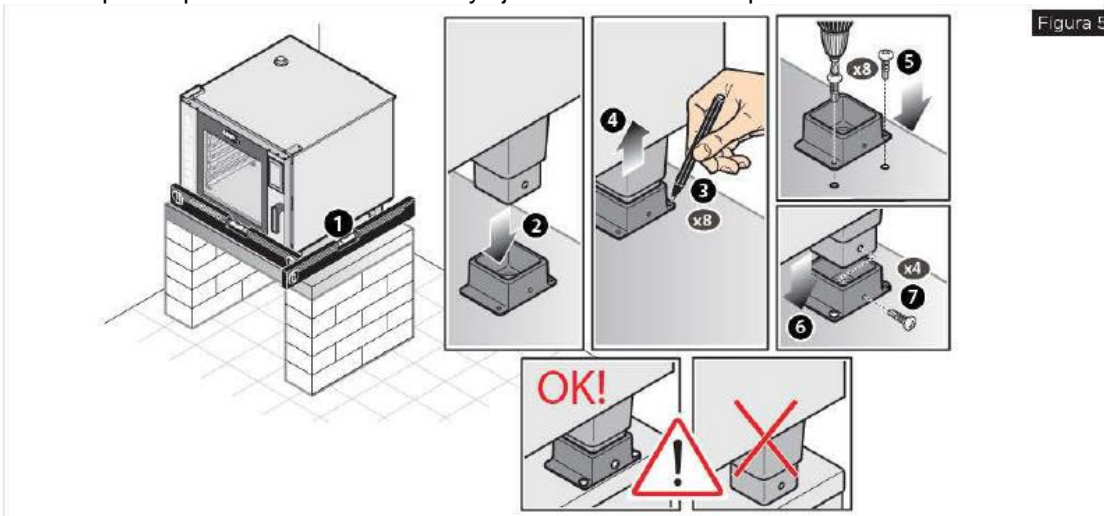


Dimensiones	ancho	mm	750
	profundidad	mm	774
	altura	mm	675

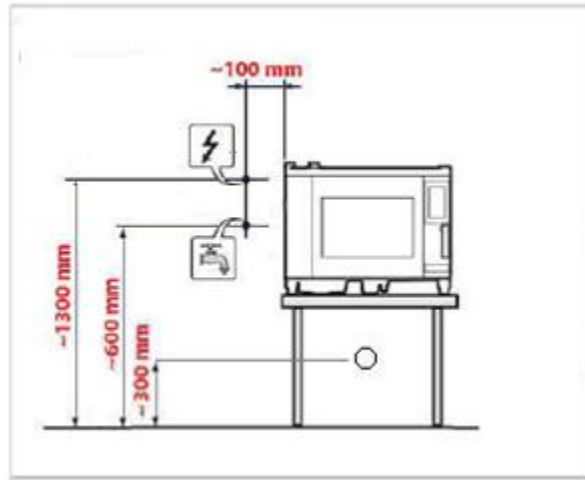
- **Espacios libres para la colocación del equipo en el lugar de instalación**



El horno deberá quedar perfectamente nivelado y fijado a su base de soporte



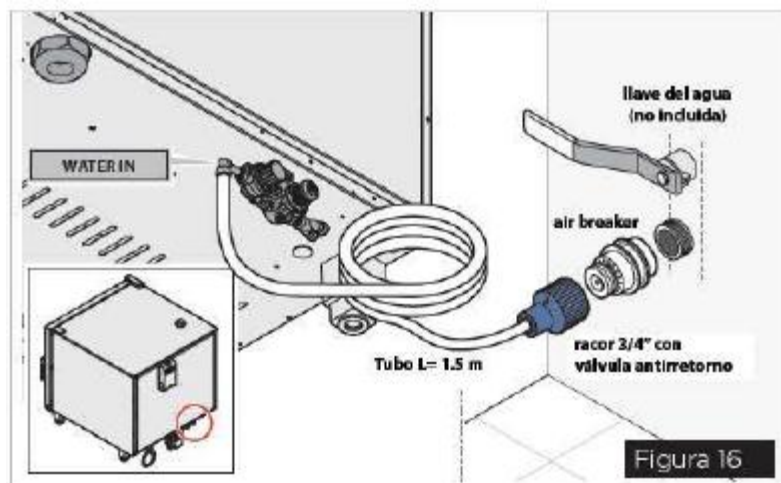
- **Suministros requeridos**



- **Suministro de agua**

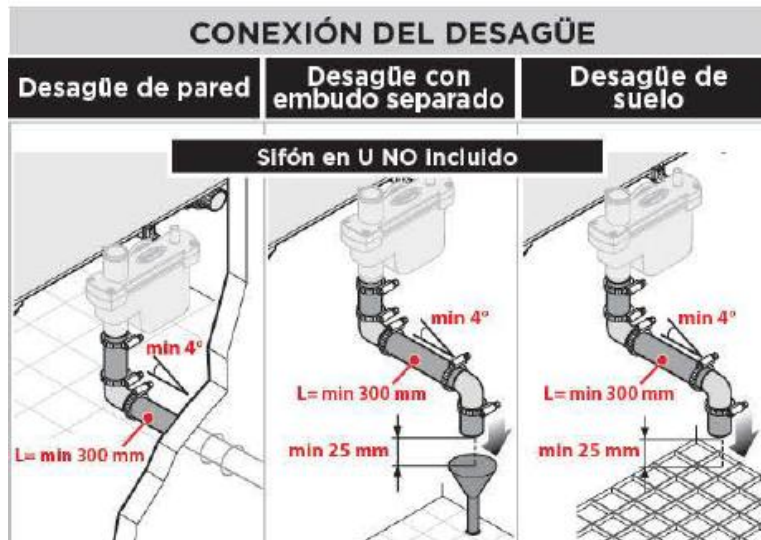
El equipo deberá contar con un suministro de agua fría potable por medio de una tubería de 3/4" o 1/2" con llave de paso de cierre rápido con rosca de 3/4 NPT. Presión de acometida 30-70psi (2.0-6.0bar) (presión aconsejada 45psi).

Es necesario que agua tenga un sistema de UNOX Pure o UNOX Pure.RO cuando tras la realización del análisis de agua así sea determinado. Esto se lo deberá informar su asesor comercial.



- **Drenaje**

Utilizar tubería de 2" o 5.0cm resistente a la temperatura de vapor: Cobre, Acero Inoxidable, HDPP, CPVC Cédula 80. No utilizar tubos PVC hidráulico o sanitario (blancos). La conexión puede ser directa con sifón o indirecta. Usar el kit de instalación UNOX.



- **Instalación eléctrica**

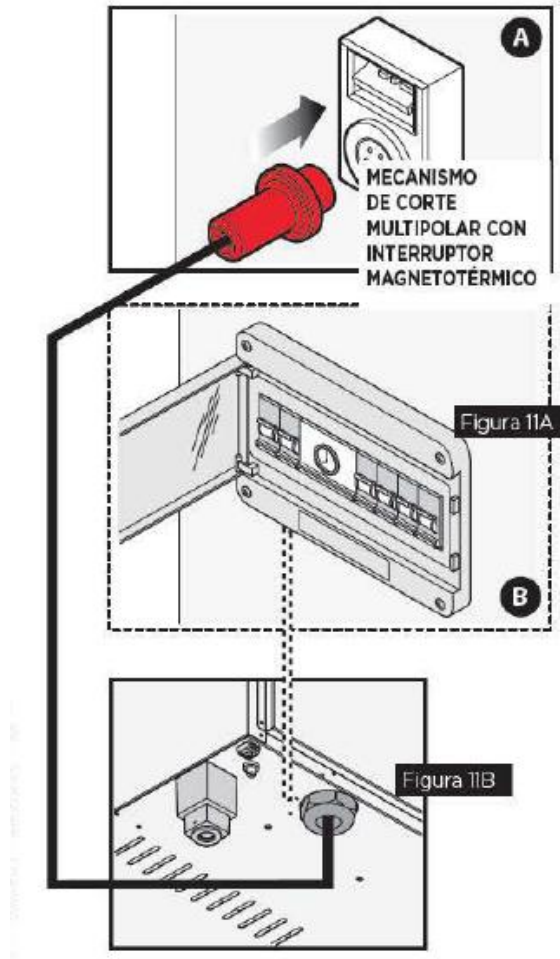
Voltaje: 3AC 220V 50/60Hz ó 2AC 220V 50/60Hz

Los equipos XEVC-0511-EPRM incluyen cable de conexión **sin clavija** de 1.5 m aprox. apto sólo para conexión trifásica. Para conectarlo a una toma bifásica, se le deberá colocar al horno un cable de uso rudo de 3 hilos calibre 8.

**TODOS LOS EQUIPOS REQUIEREN TENER TIERRA FÍSICA CORRECTA**

La correcta conexión eléctrica deberá hacerse con una clavija y enchufe trifásicos de 3X30A o conexión directa a caja de conexión con interruptor o caja de la pastilla termomagnética o breaker de 3X30 A y deberá hacerse la instalación con 4 cables calibre 8 como mínimo. Para conectarlos a 2AC 220V, se deberá tener un contacto con clavija para 220V de 40A con una pastilla de 2X40A y 3 cables de calibre 8.

La potencia máxima del equipo es de 9.3kW



- **Extracción / Aportación**

La extracción de los humos y vapores del equipo podrá realizarse mediante una campana extractora. La campana deberá estar a una altura mínima de 1.90m del piso, y esta deberá sobresalir al frente del equipo por al menos unos 30cm.

Proveer al lugar donde ira situado el equipo de una aportación de aire exterior.

