

Ficha técnica

iVario® 2-XS



Capacidad

- > Para utilizar dos cubas independientes entre sí
- > 2 x 17 litros de volumen útil
- > 2 x 13 dm² de superficie para asar

Modo manual

- > Cocer: de 30 °C a temperatura de ebullición
- > Asar: de 30 °C a 250 °C
- > Freír: de 30 °C a 180 °C

Conjunto de accesorios (incluido)

- > 2 x Brazo para elevación y descenso automáticos, modelo 2-XS
- > 1 x Cesta de cocción, modelo 2-XS
- > 1 x Cesta de fritura, modelo 2-XS
- > 1 x Colador, modelo 2-XS, 2-S
- > 1 x Esponja de limpieza

iVario

El iVario es uno de los sistemas de cocción más modernos con el que se consigue la máxima productividad, flexibilidad y sencillez al hervir, asar y freír, sustituyendo casi todos los equipos de cocción convencionales. Su tecnología de calentamiento única es sinónimo de máximo rendimiento y precisión, y gracias a sus inteligentes asistentes de cocción que piensan y apoyan, usted puede lograr una calidad de alimentos excepcional en todo momento sin necesidad de control y supervisión. Hasta 4 veces más rápido, con hasta un 40% menos de consumo de energía y un gran ahorro de espacio, en comparación con los aparatos de cocina convencionales. Esto significa que el iVario se amortiza en tan sólo unos meses.

Asistentes inteligentes

iVarioBoost 

iCookingSuite 

iZoneControl 

iVarioBoost

iVarioBoost es la tecnología de calentamiento patentada que consiste en elementos térmicos de cerámica que se conectan a la base de la cuba de alto rendimiento, la cual es altamente reactiva y resistente a los rayones.

En menos de 90 segundos, el iVario calienta uniformemente todo el fondo de la cuba a 200 °C (392 °F) y, si es necesario, reduce su temperatura rápidamente.

Además, cuenta con reservas de energía suficientes para compensar rápidamente las fluctuaciones de temperatura, incluso con grandes cantidades de dorado o durante la preparación. Para usted esto significa la máxima potencia y aún así, nada se quema, nada se cocina demasiado. Y con ello, la mejor calidad de los alimentos, hasta 4 veces más productividad, un 17% menos de merma y 40% menos de consumo de energía.

iCookingSuite

iCookingSuite es la inteligencia culinaria del iVario para un manejo sencillo y el mayor apoyo posible al cocinar. Los sensores inteligentes en el fondo de la cuba detectan la cantidad de carga, el estado y el tamaño del alimento y ajustan el proceso de cocción una y otra vez. En cuanto usted necesite intervenir, iCookingSuite le avisará. Para usted esto significa mucha seguridad y un alto estándar de calidad. Al mismo tiempo, usted ahorra esfuerzo de supervisión, tiempo, materias primas y energía.

iZoneControl (opcional)

Con iZoneControl puede dividir individualmente el fondo de la cuba en zonas de calentamiento totalmente separadas y operarlas a diferentes temperaturas o procesos de cocción. Las superficies no utilizadas no se calientan. De esta forma, un iVario grande se convierte en cuatro iVarios pequeños. Usted indica el resultado deseado e inicia el proceso de cocción para las zonas determinadas. Para usted esto significa alta flexibilidad, ahorro de tiempo y tener siempre todo a la vista.

Modo Programación

La administración de programas permite crear programas manualmente de manera intuitiva, además de almacenar y administrar fácilmente procesos de cocción con ajustes individuales.

Descripción del equipo y características funcionales

Funciones inteligentes

- > Manejo inteligente de la energía y la temperatura con grandes reservas de energía y una distribución homogénea del calor por toda la superficie de la cuba
- > Regulación inteligente de los procesos de cocción para adaptar automáticamente el procedimiento de cocción al resultado deseado definido, por ejemplo, tueste y grado de cocción, para conseguirlos de forma segura y eficiente, independientemente del usuario, el tamaño del alimento y la cantidad introducida
- > Resultados de cocción perfectos, ergonomía óptima y eficiencia en el uso de recursos gracias a la elevación automática inteligente de las cestas para cocer y freír
- > Supervisión y cálculo de alta precisión para producir unos resultados de cocción perfectos
- > Intervención en los procesos de cocción inteligentes o cambio entre cocciones inteligentes en el modo a la carta para una flexibilidad máxima
- > Programación individual e intuitiva mediante "arrastrar y soltar" de hasta 1200 programas de cocción con hasta 12 pasos
- > Fácil transmisión de los programas a otros sistemas de cocina a través de una conexión segura en la nube con ConnectedCooking o mediante una unidad USB
- > Manejo con auto-aprendizaje que se adapta al comportamiento de uso, como la ordenación inteligente de recetas utilizadas con frecuencia
- > Reanudación automática y correcta finalización del proceso de cocción, a pesar de que se produzca un fallo de suministro

Funciones de cocción

- > Sensor de temperatura del núcleo con 6 niveles de medición, soporte magnético del sensor de temperatura del núcleo y agarre ergonómico, así como corrector de fallos automático si se cometen errores
- > Llenado de agua automático con exactitud al litro (unidades en litros o galones)
- > Vaciado del agua de cocción o de lavado directamente a través del desagüe integrado en la cuba (sin volcar, sin desagüe en el suelo)
- > Cuba desplazable mediante cilindro eléctrico, control a través de la pantalla
- > Base de la cuba de alto rendimiento, altamente reactiva y resistente a los rayones
- > Ducha de mano integrada con dispositivo recogedor automático y función de spray y de chorro único
- > Cocción Delta-T para una preparación especialmente delicada con mermas de cocción mínimas
- > Indicaciones digitales de temperatura, ajustables en °C o °F, indicación de valores nominales y efectivos
- > Indicación en tiempo real (24 horas) con cambio automático entre horario de invierno y de verano al conectarse con ConnectedCooking
- > Selección de idioma
- > Reloj programador digital de 0:00 a 24:00 horas con ajustes permanentes; se puede elegir entre el ajuste de horas/minutos o minutos/segundos
- > Reloj de tiempo real de 24 horas
- > Línea de atención telefónica gratuita para consultas técnicas y de aplicación (ChefLine)

Conectividad

- > Interfaz Ethernet integrada (opcional) para conectarlo automáticamente por cable a ConnectedCooking, la solución en red basada en la nube
- > Interfaz USB integrada para el intercambio local de datos
- > Manejo de equipos centralizada, administración de programas, cestas y recetas, administración de datos HACCP y de mantenimiento a través de ConnectedCooking

Seguridad laboral y operativa

- > Vaciado del agua de cocción o de lavado directamente a través del desagüe integrado en la cuba (sin volcar, sin desagüe en el suelo)
- > Visualización de mensajes de servicio y advertencias; por ejemplo, el mensaje "Aceite caliente" al freír
- > Limitador electrónico de seguridad de la temperatura
- > Temperatura al contacto del revestimiento de la cuba máx. 73 °C (163 °F)
- > Memorización y salida de datos HACCP mediante USB o almacenamiento y administración opcionales en la solución de conectividad basada en la nube ConnectedCooking
- > Sistema de cocción aprobado para el funcionamiento sin supervisión (por ejemplo, asado nocturno)
- > Bloqueo integrado de la pantalla para evitar operaciones accidentales
- > Seguridad adicional gracias al elevado motorizado de la cuba

Instalación, mantenimiento y medio ambiente

- > Patas de plástico con 90 mm (3.5 in) de altura
- > Patas de plástico con 45 mm (1.8 in) de altura, incl. base estanca (opcional)
- > Mesa con patas, patas de acero inoxidable, ruedas o ajuste de altura eléctrico (hasta 200 mm [8"]) para las mejores condiciones de trabajo en todo momento (accesorio)
- > Conexión de agua fría incl. manguera de alimentación de agua de 1.5 m (59")
- > Admite conexión fija a la tubería de desagüe conforme a las normas de la Asociación Suiza para Gas y Agua
- > Posibilidad de funcionamiento sin descalcificadora de agua
- > Posibilidad de montaje sin desagüe en el suelo
- > Protección IPX 5 contra salpicaduras y chorreo de agua
- > Adaptación al lugar de instalación (altura sobre el nivel del mar)
- > Posibilidad de montaje en el suelo y en la pared
- > Sistema de diagnóstico de servicio, con indicación automática de las notificaciones de servicio y función de auto comprobación, para el control activo de las funciones del equipo
- > Diagnóstico remoto mediante ConnectedCooking por un socio de servicio técnico certificado por RATIONAL
- > Se recomienda la instalación profesional por técnicos certificados por RATIONAL
- > Se recomienda un mantenimiento regular. Mantenimiento según las recomendaciones del fabricante disponible a través de los socios de servicio técnico de RATIONAL
- > Dos años de garantía RATIONAL adicional* (incl. piezas, mano de obra y desplazamiento)
- > Eficiencia energética comprobada según DIN 18873 y valores de consumo disponibles en la base de datos HKICert (<http://grosskuechen.cert.hki-online.de>)

- > * Se aplican condiciones, consulte la declaración de garantía del fabricante (https://www.rational-online.com/de_de/customerservice/rational_hersteller_garantieerklarung.php)

Manejo

- > Pantalla TFT a color de alta resolución, de 10.1 pulgadas y pantalla táctil capacitiva con símbolos claros, para un manejo sencillo e intuitivo mediante movimientos de arrastre o de toque
- > Perilla central de ajuste con función "Push" para la selección intuitiva y la confirmación de los datos introducidos
- > Indicaciones acústicas y visuales de las intervenciones necesarias
- > Instrucciones de uso y funcionamiento disponibles en la pantalla del equipo, según la acción realizada
- > El manejo de la mesa de altura ajustable (accesorio) se realiza mediante la pantalla del equipo
- > Más de 44 idiomas disponibles para la interfaz de usuario y la ayuda
- > Los parámetros de cocción, especialmente adaptados para platos internacionales o específicos de un país, se pueden seleccionar e iniciarse independientemente del idioma configurado en el equipo
- > Extensa función de búsqueda con el ayudante de búsqueda en todo el contenido de la ayuda
- > Visualización de la ayuda con una referencia al contenido, así como inicio de ejemplos de aplicación directamente desde la ayuda
- > Selección sencilla de procesos de cocción por métodos de cocción
- > Programación simple, en varias etapas, parámetros de cocción manual en diseño modular con función de arrastrar y soltar.
- > Función "Cockpit" para mostrar información del progreso de un proceso de cocción
- > Función de personalización y control de perfiles de usuario y derechos de acceso, para evitar errores de manejo

Limpieza y cuidados

- > Material interior y exterior: acero inoxidable resistente a la corrosión
- > Montaje higiénico a ras del suelo para una limpieza sencilla y segura, con la opción de patas de 45 mm (1.8 in) incl. base estanca
- > Cuba higiénica sin juntas y con esquinas redondeadas (aprobada por la NSF)
- > Limpieza sencilla y segura de las superficies de cristal y acero inoxidable, así como protección IPX 5 contra salpicaduras y chorreo de agua

Especificaciones técnicas

Indicaciones

Se deben cumplir las normas y reglamentos locales y específicos del país referentes a la instalación y funcionamiento de los equipos de cocción industriales. (IEC364 o versión específica del país de la IEC364)

Dimensiones sin mesa

Volumen útil de la cuba	2 x 17 litros
Volumen de la cuba [An. x Prof. x Al.]	341 mm x 370 mm x 155 mm
Superficie de la cuba	13 dm ²
Cantidad máxima de aceite frío	10 litros
Ancho	1,100 mm
Profundidad	756 mm
Altura (equipo básico, patas 90 mm, tapa cerrada)	485 mm
Altura mínima (tapa cerrada) (con mesa)	1,080 mm
Altura máxima (tapa cerrada) (con ajuste eléctrico de la altura +175 / -25 mm)	1,255 mm
Altura mínima (tapa abierta) (con mesa)	1,640 mm
Altura máxima (tapa abierta) (con ajuste eléctrico de la altura +175 / -25 mm)	1,840 mm
Peso neto	117 kg
Peso bruto	144 kg
Volumen en funcionamiento normal	≤70 dBA

Requisitos de conexión Eléctrico

Voltaje (50/60 Hz)	Potencia	Fusible**	Calibre del cable**
3AC 220V	13 kW	40 A	6 mm ²

** Los valores indicados son válidos para una longitud de cable de 2 m, como máximo. Adapte los valores a la longitud del cable que emplee en su caso, según corresponda.

Condiciones de conexión de aire de escape

	Capacidad de evacuación de aire recomendada* (volumen de aire requerido, con el equipo instalado libremente en la sala)	Carga de calor latente	Emisión de calor sensible
3AC 220V	820 m ³ /h	3,705 W	610 W

* En modo de funcionamiento normal según VDI 2052. Combinación de aplicaciones: 60% cocción, 38% asado, 2% fritura. En caso de aplicaciones diferentes, se deberá consultar con RATIONAL antes de diseñar el sistema de ventilación y climatización

Requisitos de conexión al agua

Entrada de agua (manguera de presión)	¾"
Presión de agua (presión del flujo)	150 kPa (1.5 bar) - 600 kPa (6 bar)
Desagüe	DN 40

Distancias mínimas en la instalación

	Izquierda	Detrás	Derecha
Estándar	50 mm	0	50 mm
Respecto a cualquier fuente de calor	500 mm	500 mm	500 mm
Respecto a fuego abierto	500 mm	500 mm	500 mm
Respecto a cualquier fuente de agua corriente, cuando se usa como freidora	900 mm	900 mm	900 mm

Opciones

- > Modo de fritura bloqueado
- > Voltajes especiales
- > WiFi (dependiendo de los reglamentos específicos de cada país)
- > Panel de control con cerradura
- > Puerto Ethernet
- > Cocción a baja temperatura (sous vide, confit, asado nocturno)
- > iZoneControl: 4 zonas de cocción independientes y configurables
- > Patas de plástico con 45 mm (1.8 in) de altura, incl. base estanca

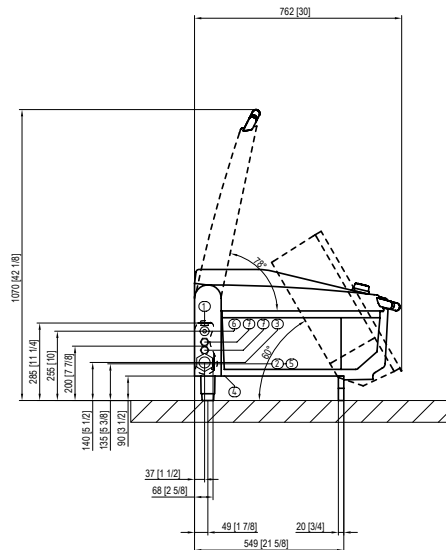
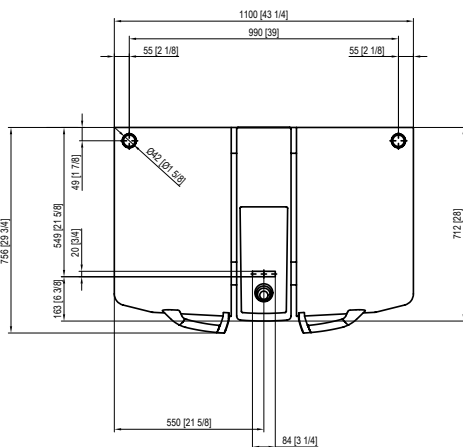
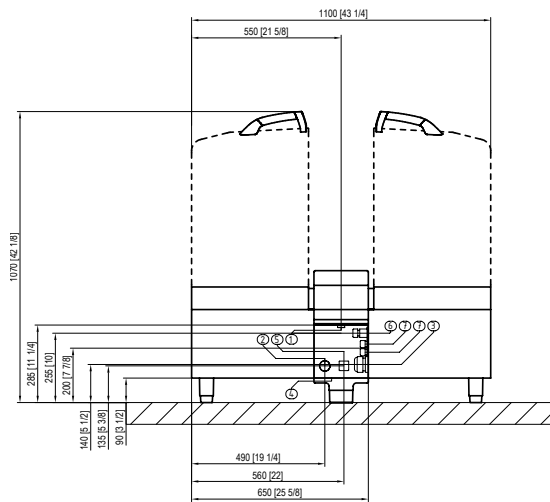
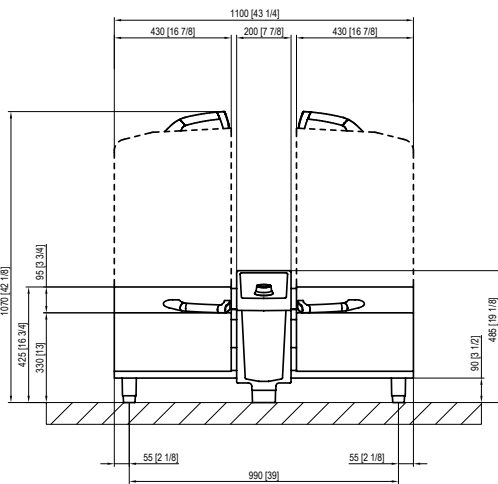
Autorizaciones



Accesorios

- > 60.71.643 Espátula, modelo 2-XS, 2-S, L, XL
- > 60.74.791 Brazo para elevación y descenso automático, modelo 2-XS
- > 60.74.970 Cesta para cocción, modelo 2-XS (cantidad recomendada: 2 piezas)
- > 60.75.019 Cesta para freír, modelo 2-XS (cantidad recomendada: 2 piezas)
- > 60.75.300 Kit de 4 cestas de porción 1/6 GN perforadas + bastidor de cesta de porción, modelo 2-XS
- > 60.75.978 Kit de 4 cestas de porción 1/6 GN no perforadas con tapa + bastidor de cesta de porción, modelo 2-XS
- > 60.75.979 Kit de 4 cestas de porción 1/6 GN para freír + bastidor de cesta de porción, modelo 2-XS
- > 60.74.666 Escurridor, modelos 2-XS, 2-S
- > 60.74.832 Parrilla para fondo de la cuba, modelo 2-XS (cantidad recomendada: 1 pieza por cuba para modelo 2-XS)
- > 60.74.958 Escurridor para espagueti, modelos 2-XS, 2-S
- > 60.31.221 Mesa con patas, modelo 2-XS
- > 60.31.317 Mesa con ruedas móviles, modelo 2-XS
- > 60.31.538 Mesa con patas de acero inoxidable, modelo 2-XS
- > 60.31.540 Mesa para montaje sobre una base, modelo 2-XS
- > 60.31.326 Mesa de altura ajustable electrónicamente, modelo 2-XS
- > 60.73.349 VarioMobil® 1/1 GN, modelos 2-XS, 2-S
- > 60.76.118 Kit de fijación de equipo, modelos 2-XS, 2-S
- > 87.00.745 Kit de conexión de equipo para desagüe, modelos 2-XS, 2-S
- > 60.73.920 Kit de limpieza

Dibujos técnicos



1	Toma de agua fría	5	Desbordamiento de emergencia (sin conexión)
2	Desagüe	6	Puerto Ethernet (opción)
3	Conexión eléctrica	7	Conexiones para opciones
4	Conexión equipotencial		

Proyectista	RATIONAL Colombia – America Central S.A.S
	Calle 104 No. 15-31 Piso 2 Edificio Ibraco Bogotá, Colombia
	Tel. +57 1 743 38 37
	Correo electrónico: info@rational-online.com
	Visítenos en Internet: www.rational-online.com