

TAPA DE COFRE**✓ FUNCIÓN DUAL**

El equipo cuenta con una función dual que permite utilizarlo como refrigerador o congelador.

✓ CONTROL DE TEMPERATURA DIGITAL

Mantiene el óptimo funcionamiento del equipo, asegurando que los productos siempre estén a la temperatura ideal para su consumo y maximiza el ahorro de energía.

✓ TAPA CON SELLO HERMÉTICO

Mejora el aislamiento del frío y permite que sus productos se mantengan fríos por un tiempo más prolongado.

✓ JALADERA ERGONÓMICA CON CERROJO

Facilita la manera de abrir la tapa del congelador y con su cerrojo mantiene seguros los artículos que se tienen al interior del congelador.

✓ REFRIGERACIÓN EN 4 PAREDES

Sistema de refrigeración alrededor de las 4 paredes del congelador, maximiza la eficiencia del frío y permite un enfriamiento uniforme.

✓ CONTROL AJUSTABLE

Su control ajustable permite utilizar el congelador en su modo refrigeración o congelación, utilizándolo en un rango de 10°C a -26°C

CERTIFICACIONES

ESPECIFICACIONES TÉCNICAS

Dimensiones con empaque

Largo:	1295 mm
Ancho:	760 mm
Alto:	895 mm

Dimensiones sin empaque

Largo:	1245 mm
Ancho:	655 mm
Alto:	845 mm

Dimensiones interiores

Largo:	1100/870 mm
Ancho:	525 mm
Alto:	700/490 mm
Volumen:	369 Litros

Materiales

Puertas:	1
Material de puertas:	Plástico / Acero
Canastillas:	2
Dimensión de canastillas:	Largo: 560 mm Ancho: 220 mm Alto: 200mm
Material externo:	Acero con pintura electrostática
Material interno:	Acero con pintura electrostática

Datos de rendimiento de refrigeración

Refrigerante:	R-600a 103g
Consumo de energía:	3.9 Wh/L en 24h
Condensador:	Libre de mantenimiento
Ajuste del termostato predeterminado:	-22°C

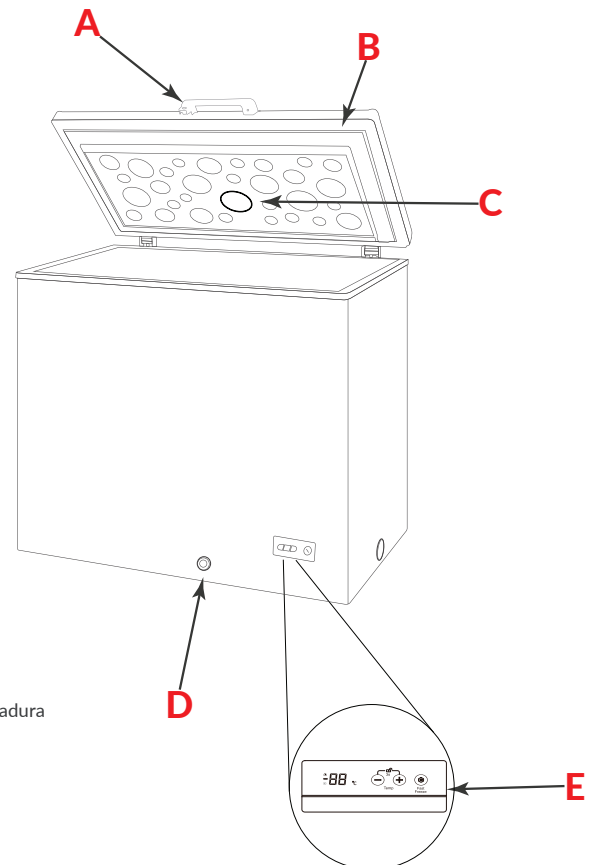
Datos eléctricos

Fuentes de alimentación:	115V/60HZ
Amperaje:	1.6 A
Longitud de cable:	1500 mm
Iluminación:	LED 1 por puerta
Tipo de enchufe:	Tipo B
Tipo de control:	Digital

Datos logísticos

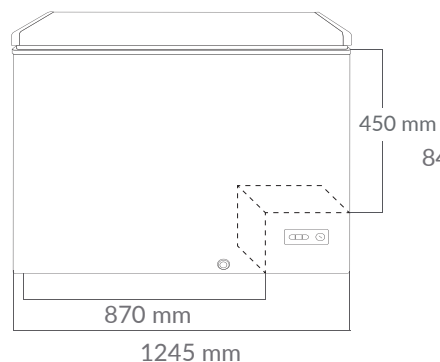
Peso bruto:	62.5 kg
Peso neto:	57 kg

PARTES / VISTAS DEL EQUIPO



- A. Jaladera con cerradura
- B. Sello hermético
- C. Luz LED
- D. Desagüe
- E. Control digital

FRONTAL



LATERAL

