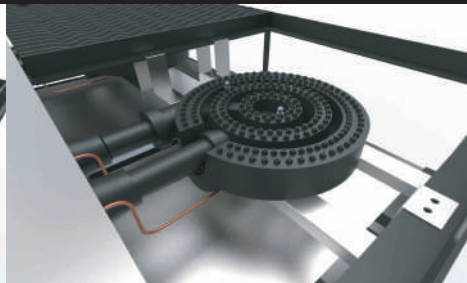
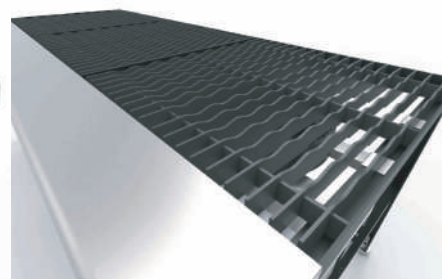


ESTUFONES

DRAGO 

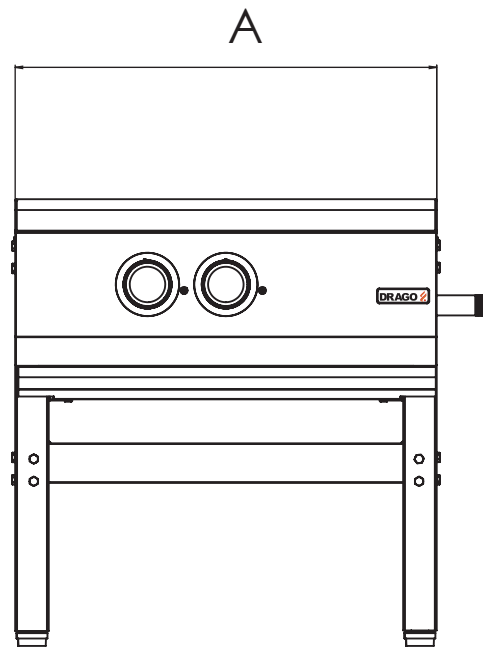


| ESTRUCTURA | PANEL | PARRILLAS | QUEMADORES | REGATONES | PERILLAS | VÁLVULAS |
|--|-------------------------------------|--------------------------------------|--|---------------------------------|--|--------------------------------------|
| De acero A-36 acabado esmaltado en color negro | Panel de acero inoxidable al frente | Parrillas de superficie de fundición | Quemadores triples de fundición de alto poder calorífico | Regatones Niveladores de 1 1/2" | Nuevo diseño en perillas de quemadores | Válvulas de Gas certificadas por CSA |

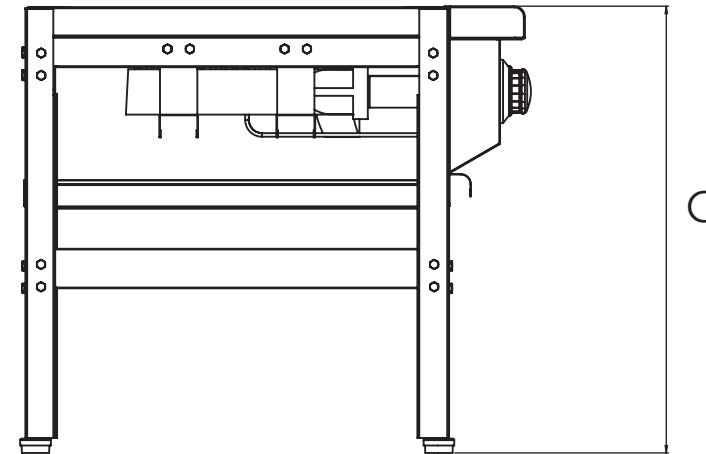


DIMENSIONES GENERALES

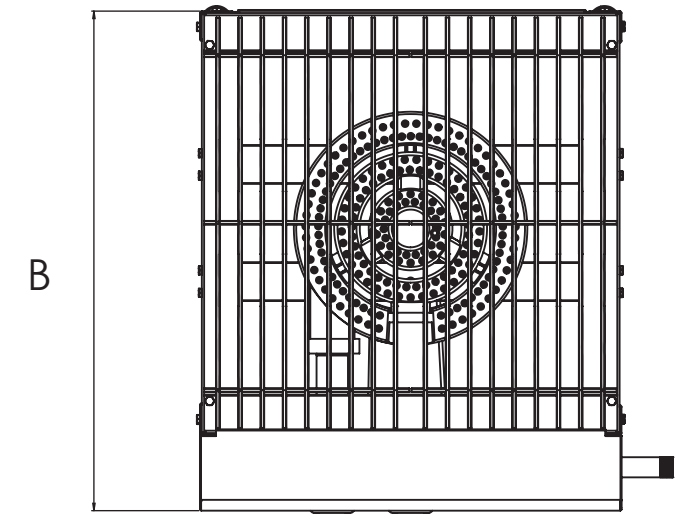
VISTA FRONTAL



VISTA LATERAL



VISTA SUPERIOR



| MODELO | A | B | C | PERILLAS | QUEMADOR TRIPLE | CHAROLAS | PARRILLA DE FOGÓN |
|------------|------|-----|-----|----------|-----------------|----------|-------------------|
| EG-13 2015 | 565 | 670 | 600 | 2 | 2 | 1 | 2 |
| EG-23 2015 | 1127 | 670 | 600 | 4 | 4 | 2 | 4 |
| EG-33 2015 | 1688 | 670 | 600 | 6 | 6 | 3 | 6 |

Instalación de conexión al gas:

- Equipos a baja presión
- Presión requerida gas lp 11" Columna de Agua
- Presión requerida gas natural 5" Columna de Agua
- Entrada principal de gas 3/4" NPT Macho.