

CLUC-36R

Refrigerador compacto bajo mostrador con puertas sólidas e independientes



(Modelo CLUC-48R)



Esta unidad está conforme con los estándares UL, CSA y NSF aplicables por un NRTL aprobado. Consulte la tarjeta de datos de fábrica o de la unidad para obtener información de aprobación.

CARACTERÍSTICAS ESTÁNDAR

- Fabricación de acero inoxidable de alta calidad
- Interior de aluminio anodizado
- Función de puerta abierta a 105°
- Control de pantalla LED para precisión y fácil monitoreo
- Dispositivo de medición de tubo capilar
- Mantiene la temperatura del gabinete de 32 ° F a 41 ° F
- Dos (2) rejillas recubiertas con epoxi ajustables por sección, de uso intensivo
- Puertas reversibles
- Juego de cuatro (4) ruedas altas de 4 "con bloqueos estándar en ruedas delanteras
- Retenedor que protege el empaque
- Sistema de refrigeración independiente montada en la parte inferior
- Aislante de poliuretano de alta densidad, sin CFC, espumado
- Manijas de la puerta fabricadas en metal de fácil agarre
- Garantía de 3 años en partes y mano de obra, 2 años adicionales en partes de compresores

ACCESORIOS Y OPCIONES (Disponible con costo extra):

- + Rejillas adicionales recubiertas de epoxi en columnas
- + Puertas de cristal en lugar de puertas sólidas
- + Juego de cuatro (4) ruedas altas de 6 "

CONFIGURACIONES DISPONIBLES

MODELOS

CLUC-36R-SD-LR

CLUC-36R-SD-RR

CLUC-36R-SD-LL

BISAGRAS

Puertas sólidas, izquierda / derecha

Puertas sólidas, derecha / derecha

Puertas sólidas, izquierda / izquierda

Modelo	Puertas	Rejillas	Dimensiones L x D x H (in.)	Voltaje	Amps	NEMA	Cu. Ft.
CLUC-36R-SD	2	4	36.25 x 31.5 x 30*	115/60/1	3.3	5-15P	9.0

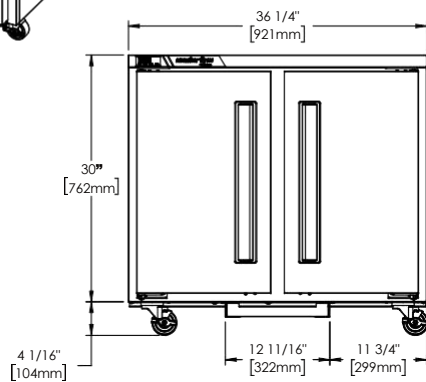
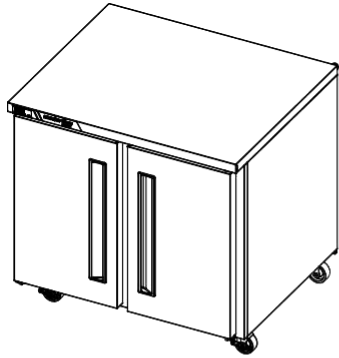
*Nota: Altura de 30 pulgadas con ruedas

Refrigerador compacto bajo mostrador

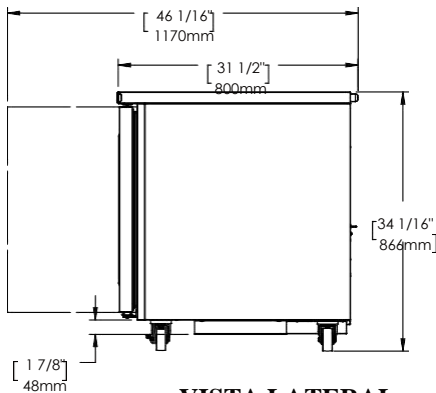
Aprobado por _____ Fecha _____ Aprobado por _____ Fecha _____

MODELO CLUC-36R-SD

Modelos de puerta sólidas



ELEVACIÓN



VISTA LATERAL

ESPECIFICACIONES

FABRICACIÓN, COMPONENTES, AISLANTE

La parte frontal exterior del gabinete, laterales y puertas están fabricados en acero inoxidable. El interior del gabinete está fabricado en aluminio anodizado. Se incluye un juego de cuatro (4) ruedas altas de 4". Las puertas están equipadas con un retenedor que protege el empaque. El gabinete y las puertas están aislados con un promedio de 2-3/8" (5.08 cm) de grosor de alta densidad sin clorofluorocarbonos y con espuma en vez de poliuretano.

SISTEMA DE REFRIGERACIÓN

El sistema de refrigeración balanceado, autónomo y montado en la parte posterior utiliza un refrigerante ecológico y no inflamable R-450A. Cuenta con un condensador frontal fácil de limpiar, un dispositivo de medición de tubos capilares y un compresor hermético de aire frío. El equipo cuenta con un cable y un enchufe de 9'. La temperatura de funcionamiento estándar es de 32 °F a 41 °F.

El sistema de refrigeración eficiente mantiene temperaturas seguras del producto. El condensador está ubicado en la parte posterior de la unidad para un fácil mantenimiento y sin espacio libre.

CONTROLADOR

El control digital electrónico es fácil de usar, y se suministra de serie. Incluye una pantalla LED de 3 dígitos y una capacidad de visualización de escala de temperatura Fahrenheit o Celsius.

INTERIOR

Las disposiciones interiores estándar incluyen dos (2) rejillas de alambre recubiertas de epoxi por sección, montadas en columnas. El límite de carga recomendado por rejilla no debe exceder las 150 libras. (68 kg)

GARANTÍA

La garantía es de 3 años para partes y mano de obra y una garantía adicional de 2 años para partes de compresores están disponibles.

MODELOS	CLUC-36R-SD
DATOS ELÉCTRICOS	
Voltaje	115/60/1
Carga completa de amperes	3.3
DATOS DE REFRIGERACIÓN	
Refrigerante	R-450A
Carga de refrigerante (oz)	8.0 (227 gr)
BTU/HR H.P.:	1900 1/4"
DATOS DE EMBARQUE	
Profundidad del embalaje (pulg.)	35 (88.9 cm)
Altura del embalaje (pulg.)	37 (94 cm)
Altura del embalaje (pulg.)	41 (104.1 cm)
Volumen del embalaje cu. ft.	30.7 (870 l)
Peso neto (lb.)	197 (89.4 kg)
Peso grueso (lb.)	219 (99.3 kg)

NOTA:

1. BTU / HR basado en un ambiente de 90 ° F y un evaporador de 20 ° F

Equipado con un enchufe NEMA 5-15P

