

**LÍNEA DE COCCIÓN****✓ TAMAÑO Y POTENCIA VERSÁTIL**

Esta freidora eléctrica de mesa otorga 1750W con una tina de hasta 4 litros de capacidad lo cual permite una gran versatilidad de uso en tu cocina, buffet, etc.

**✓ CONSTRUIDO EN ACERO INOXIDABLE**

El exterior del equipo está construido en acero inoxidable tipo 430, esto para dar un mayor tiempo de vida.

**✓ CANASTILLA EN ACERO NIQUELADO**

Las canastillas de la freidora están fabricadas en acero niquelado, esto le brinda una mayor resistencia al tiempo y el trabajo permitiéndole una vida prolongada.

**✓ CONTENEDOR PARA 4 LITROS**

La freidora cuenta con un contenedor y tapa contruidos en acero inoxidable, esto hace que el equipo sea de uso rudo y fácil limpieza.

**✓ TERMOSTATO ELÉCTRICO**

La freidora eléctrica Torrey cuenta con un termostato eléctrico para tener un mejor control de la temperatura del aceite.

### ESPECIFICACIONES TÉCNICAS

#### Dimensiones con empaque

Profundidad:	420 mm
Ancho:	255 mm
Alto:	325 mm

#### Dimensiones sin empaque

Profundidad:	380 mm
Ancho:	260 mm
Alto:	310 mm

#### Materiales

Canastilla de la freidora:	Acero niquelado
Quemadores del horno:	2 Hierro vaciado
Material externo:	Acero inoxidable 430
Material interno:	Acero inoxidable 430
Patas niveladoras:	Acero

#### Presión de gas

Presión de trabajo:	NG: 4in/wc LP: 10in/wc
---------------------	---------------------------

#### Accesorios

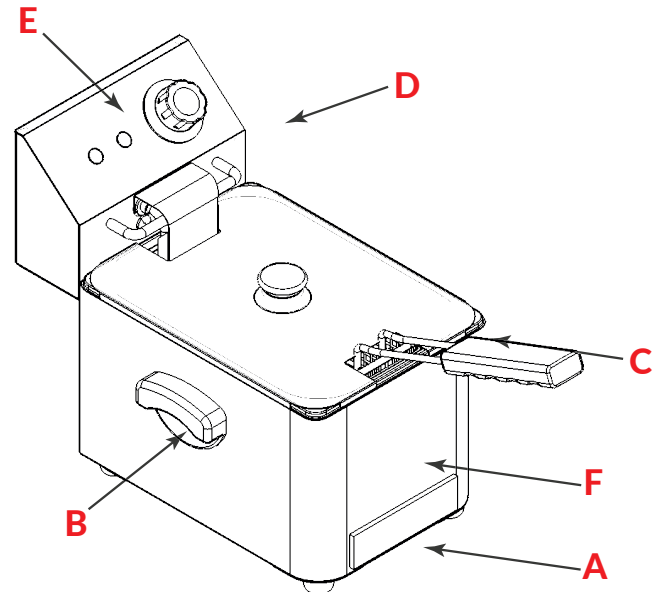
Tipo de quemador:	Quemador comercial hierro
Perilla:	Ergonómica de uso rudo
Espreas:	Juego de espreas para gas natural

#### Datos logísticos:

Peso bruto:	12.6 kg
Peso neto:	11.2 kg

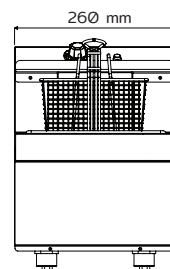
\*Las imágenes son representativas\*

### PARTES / VISTAS DEL EQUIPO



- A. Perilla ergonómica de uso rudo
- B. Contenedor para aceite
- C. Canastilla
- D. Soporte para canastilla
- E. Salida de calor
- F. Tornillo de ajuste para piloto

FRONTAL



LATERAL

