



Planchas Profesionales

S S P 2 4 / 3 6 / 4 8



PLANCHAS PROFESIONALES SSP24/36/48



mod. SSP24



mod. SSP36



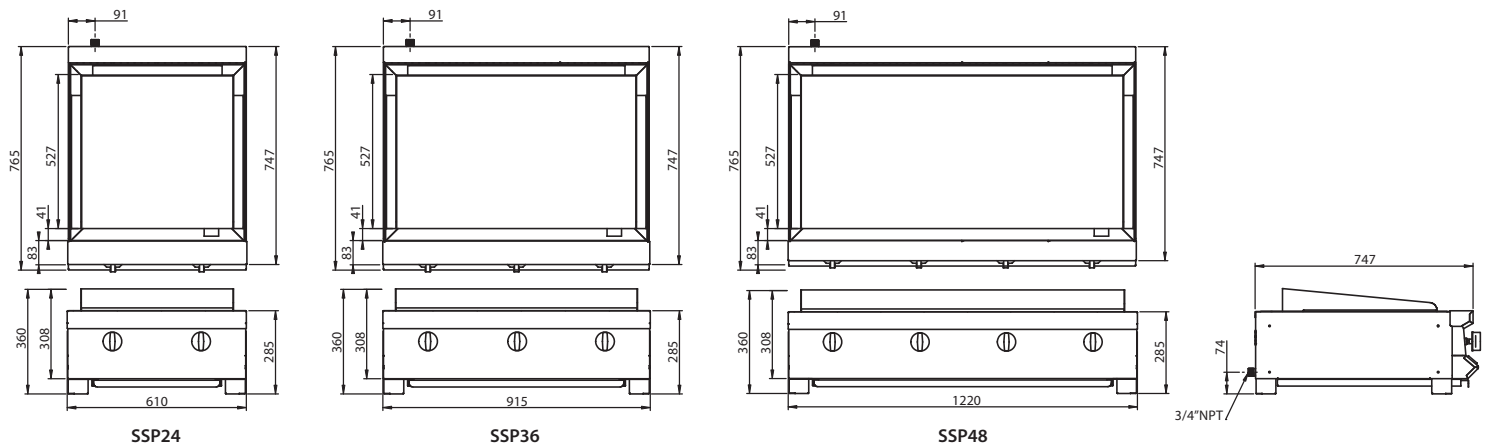
mod. SSP48

Características Generales

- Plancha flotante de cold rolled de 1/2" de espesor.
- Cuerpo fabricado en acero inoxidable (*exterior e interior*).
- Quemadores de hierro fundido tipo flauta de 26,000 btu.
- Piloto individual en cada quemador.
- Cercha perimetral desmontable.
- Charola de derrames en acero inoxidable.
- Válvulas San-Son® tipo junior.
- Patas con regatones regulables.
- Garantía de 5 años en quemadores y válvulas.



Configuración Técnica



Medidas en mm.

Dimensiones (mm)

MODELO	ANCHO	FONDO	ALTURA TOTAL	ALTURA DE TRABAJO	Nº. DE QUEMADORES	TOTAL BTUS/HR	PESO APROX.	SISTEMA DE GAS
SSP24	610	747	360	285	2	52,000	57 kg	6-9 oz/in ² LP
SSP36	915	747	360	285	3	78,000	83 kg	4.5-6 oz/in ² Natural
SSP48	1220	747	360	285	4	104,000	104 kg	