

**Características**

línea pesada

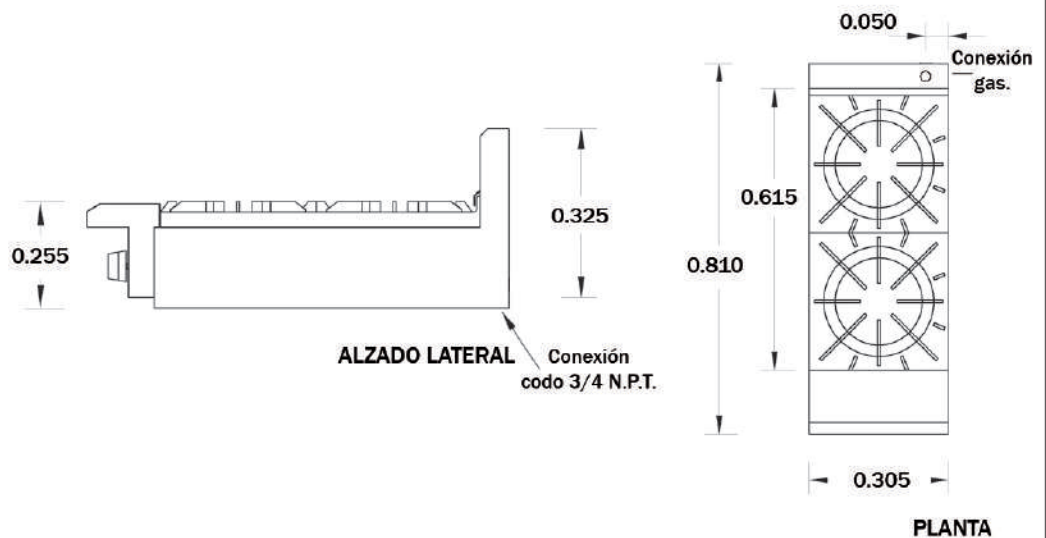
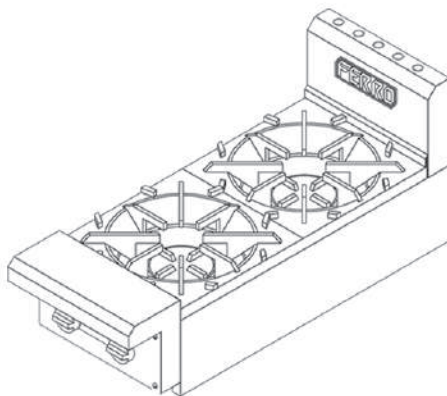
**Parrilla 2 quemadores de mesa**

- Terminado exterior en acero inoxidable.
- Ensamblado por tornillos para facilitar su mantenimiento y limpieza.
- Quemadores y parrillas superiores en fierro vaciado.
- Quemador de 25,000 BTU/Hr.
- Perillas cromadas.
- Salida de gas oculta.
- Medidas: 0.305 x 0.810 x 0.255 mts.



Modelo: **FR-2C**

**Datos técnicos**



\*Medidas en metros.

[www.ferro.com.mx](http://www.ferro.com.mx)

**PROYECTOS METÁLICOS FERRO S.A. de C.V.**

Prol. Gobernador Curriel No. 89, Col. Lomas del Cuatro C.P. 45599  
Tlaquepaque, Jalisco, México