

Características

línea pesada

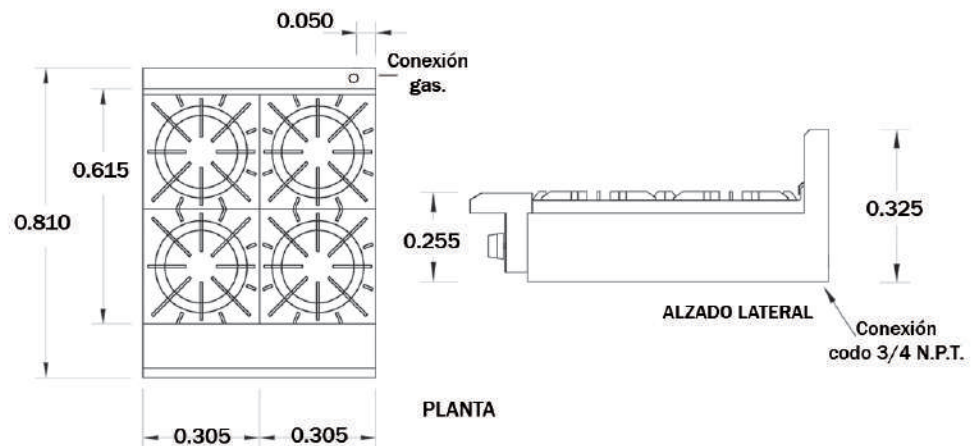
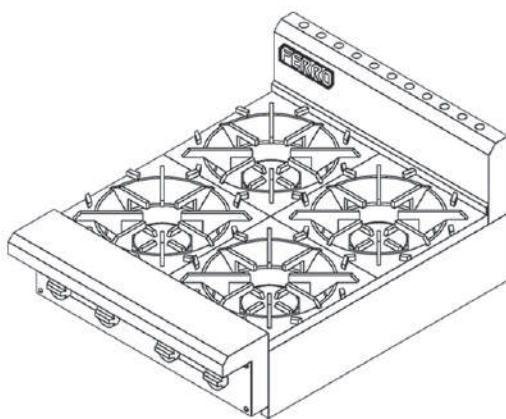
Parrilla 4 quemadores de mesa

- Terminado exterior en acero inoxidable.
- Ensamblado por tornillos para facilitar su mantenimiento y limpieza.
- Quemadores y parrillas superiores en fierro vaciado.
- Quemador de 25,000 BTU/Hr.
- Perillas cromadas.
- Salida de gas oculta.
- Medidas: 0.610 x 0.810 x 0.255 mts.



Modelo:
FR-4C

Datos técnicos



*Medidas en metros.

www.ferro.com.mx

PROYECTOS METÁLICOS FERRO S.A. de C.V.

Prol. Gobernador Curriel No. 89, Col. Lomas del Cuatro C.P. 45599
Tlaquepaque, Jalisco, México