

Mesa Caliente 2.10 T/Gabinete ACERO INOXIDABLE

Descripción: Mesa caliente T/Gabinete
C/repisa y deslizador 2.10

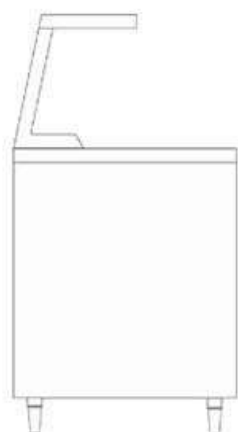
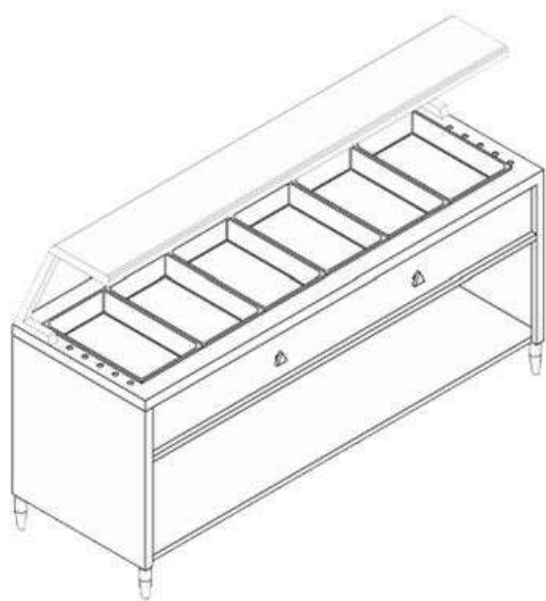
Código: 15422102

Características

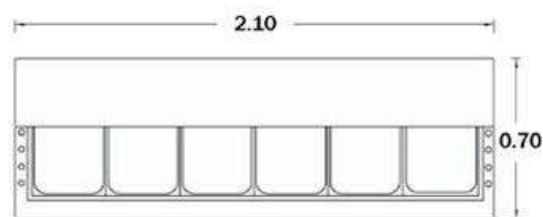
Cubierta de acero inoxidable.
6 insertos.
Terminado sanitario.
Faldón en acero inoxidable.
Deslizador en acero inoxidable.
Repisa en acero inoxidable.
Patas: tubular de acero inoxidable 1 5/8" Ø
Travesaño: tubular de acero inoxidable 1" Ø
Regatón nivelador de aluminio.
Medidas: 2.10 x 0.70 x 0.90 m.



Datos Técnicos



ALZADO LATERAL



PLANTA

*Medidas en metros