

### AMASADORA TORREY



#### ✓ GUARDA DE SEGURIDAD

Aditamento construido ergonomicamente para mantener la seguridad del usuario durante el uso de la amasadora.

#### ✓ TEMPORIZADOR

El equipo cuenta con un temporizador para hacer que el equipo funcione por un tiempo establecido por el usuario al momento de usarla.

#### ✓ PANEL DE CONTROL FRONTAL

La amasadora cuenta con un panel lateral colocado estratégicamente para facilitar el uso del equipo.

#### ✓ SENSORES DE SEGURIDAD

La amasadora Torrey cuenta con diferentes sensores de seguridad que brindan al usuario confianza al momento de usarla y ayudan a evitar accidente.

#### ✓ AMASA Y REFINA EN UN PASO

Cuenta con un tazón de acero inoxidable giratorio, el cual permite en conjunto con la cuchilla refinadora y el gancho amasador un proceso de amasado y refinado en un solo paso.

#### ✓ BOTÓN DE PARO

La amasadora tiene un botón de paro el cual solo tienes que presionar para que el equipo detenga su funcionamiento.

### Incluye 1 accesorio



Gancho

### ESPECIFICACIONES TÉCNICAS

#### Dimensiones con empaque

Largo:	810 mm
Ancho:	500 mm
Alto:	855 mm

#### Dimensiones sin empaque

Largo:	690 mm
Ancho:	385 mm
Alto:	695 mm

#### Materiales

Tazón:	Acero inoxidable
Accesorios:	1
Refinador:	Acero
Gancho:	Hierro
Material externo:	Plastico rígido / Acero
Material interno:	Acero

#### Capacidad del equipo

Capacidad en litros:	20 litros
Capacidad masa:	9 kilogramos
Velocidades:	1
Velocidades de gancho amasador:	185 RPM

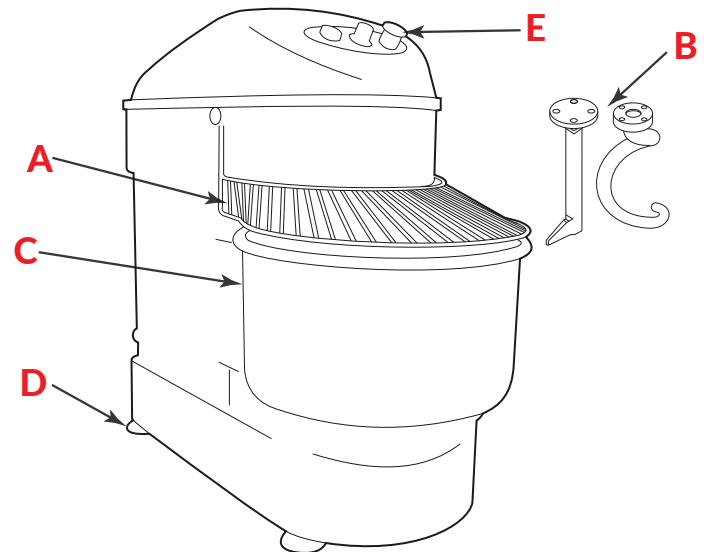
#### Datos eléctricos

Voltaje/frecuencia:	115V/60HZ
Potencia:	1.1 kw
Longitud de cable:	1200 mm
Iluminación:	N/A
Tipo de enchufe:	Tipo B
Tipo de transmisión:	Banda y cadena

#### Datos logísticos

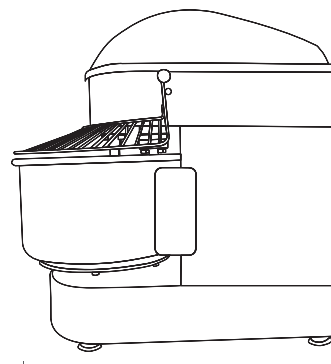
Peso bruto:	86 kg
Peso neto:	78 kg

### PARTES / VISTAS DEL EQUIPO



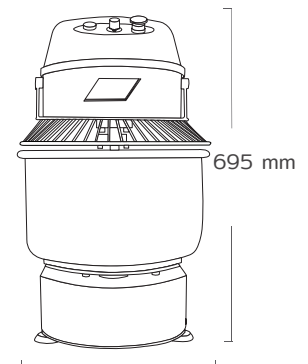
- A. Guarda de seguridad
- B. Accesorios (Gancho y refinador)
- C. Tazón
- D. Patas
- E. Botones

FRONTAL



690 mm

LATERAL



385 mm