



EMPACADORA AL VACÍO

Modelo EVB-20



CARACTERÍSTICAS

EMPACADORA AL VACÍO CON CAPACIDAD DE 20 MTS CUBICOS.

- ✓ Cámara fácil de limpiar
- ✓ Excelente opción para sector alimentario e industrial
- ✓ Sujetador de bolsa
- ✓ Tablas de aumento
- ✓ Amplio espacio de trabajo interno

PUEDA EMPACAR



SÓLIDO

LÍQUIDO

POLVO

FACILMENTE DESMONTABLE

Los componentes principales son fácilmente desmontables (sin necesidad de herramienta) para su limpieza.

MAYOR HIGIENE

Los componentes que están en contacto con los alimentos son de acero inoxidable.

DESEMPEÑO MAXIMIZADO

Con su doble barra de sellado este equipo maximiza el desempeño de empacado ya que permite colocar desde 2 bolsas dentro de la cámara de vacío.

LA MEJOR OPCIÓN

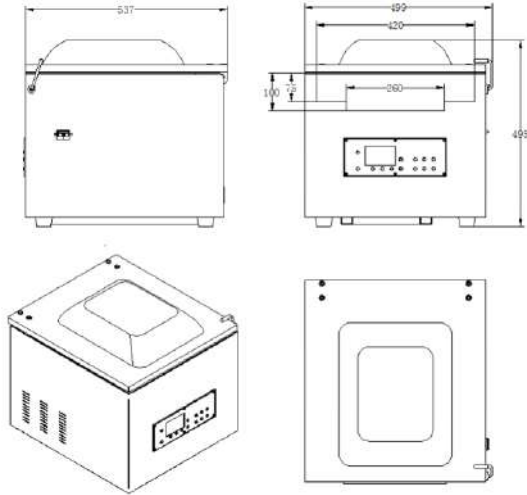
JR ofrece una amplia variedad de productos garantizados, además cumple con los estándares de calidad internacional.

EMPACADORA AL VACÍO

Combinando desempeño, calidad y precio



Dimensiones



Especificaciones

Modelo	EVB-20
Dimensiones	498*536*495 mm
Área de cámara	420*420*100 mm
Capacidad de bomba	20 m ³ /h
Área de sellado	400 X 10 mm
Voltaje	110 - 120 V -
Poder	60 Hz 0.9 KW



PANEL DIGITAL

Este panel digital es intuitivo y fácil de operar.



EQUIPAMIENTO PLUS

Este equipo cuenta con sujetadores de bolsas ubicados en la parte interna de la cámara, además de contar con numerología para imprimir e identificar los insumos.