

CONGELADOR DIGITAL NEGRO 17 PIES**✓ CONTROL DIGITAL**

El control digital nos permite un mejor control de temperatura de los alimentos y productos.

✓ RUEDAS PARA DESPLAZAMIENTO

Permite un mejor manejo y control del congelador dentro y fuera de las áreas de trabajo.

✓ SISTEMA DE PUERTA REVERSIBLE

El equipo está preparado para poder invertir la apertura de la puerta hacia ambos lados. (Izq. o derecha). De esta manera se adapta a sus espacios de trabajo.

✓ COMPRESOR INVERTER

Equipo con lo último en tecnología. Permite eficientizar el consumo eléctrico vs. compresor tradicional.

✓ GRAN CAPACIDAD DE CLASIFICACIÓN

Gracias a sus 5 parrillas y 6 divisiones en puerta, permiten una mejor organización de sus productos de esta manera facilitando su uso diario y evita contaminación cruzada logrando conservar sus productos por más tiempo.

**CERTIFICACIONES**

ESPECIFICACIONES TÉCNICAS

Dimensiones con empaque

Alto:	1810 mm
Ancho:	815 mm
Profundo:	770 mm

Dimensiones sin empaque

Alto:	1709 mm
Ancho:	761 mm
Profundo:	724 mm

Dimensiones interiores

Alto:	1452 mm
Ancho:	636 mm
Profundo:	565 mm
Volumen neto:	477 lts
Volumen útil:	319.6 lts

Materiales de construcción

Material externo:	Exterior lámina acero pintado liso
Material interno:	Poliestireno de alto impacto (HIPS)
Material de puertas:	Exterior lámina acero pintado liso
Parrillas:	3 grandes y 2 chicas
Dimensión de parrillas:	Ancho: 632/632 mm Profundo: 413.5/350 mm Alto: 7/7 mm
Color:	Blanco liso

Datos técnicos

Refrigerante:	R600a (72g)
Condensador:	Estático
Agente espumante térmico:	Ciclopentano C5H10
Rango del termostato:	-14 °C a -24 °C
Compresor:	160 W

Datos eléctricos

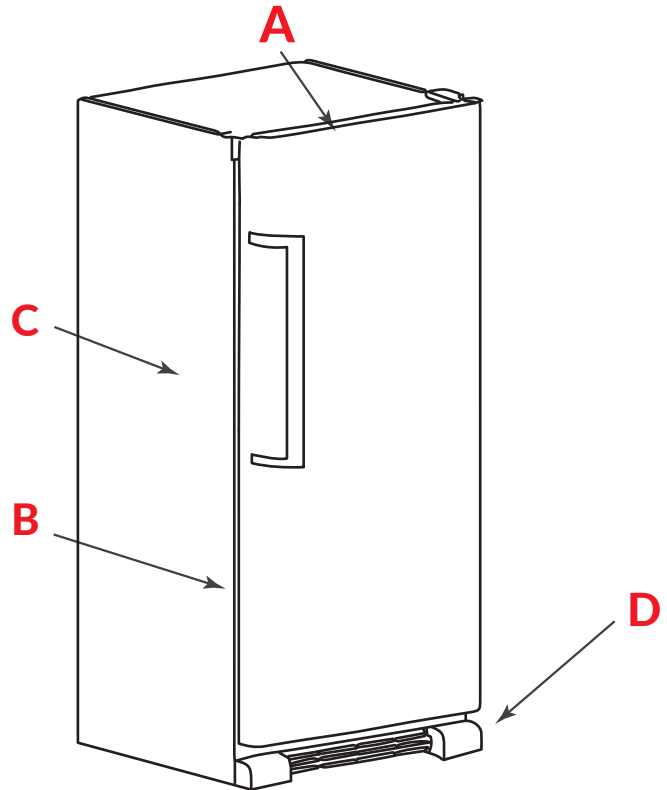
Fuentes de alimentación:	115V/60HZ
Amperaje:	3.5 A
Longitud de cable:	1500 mm
Iluminación:	LED
Tipo de enchufe:	Tipo B 18 AWG
Tipo de control:	Termostato Electrónico
Consumo de energía:	3.8 Wh/L en 24 hrs*

Datos logísticos:

Peso bruto:	88 kg
Peso neto:	80 kg

* En condiciones ideales

PARTES / VISTAS DEL EQUIPO



- A. Control Digital
- B. Sistema de Puerta Reversible
- C. Agarradera
- D. Ruedas de Desplazamiento

