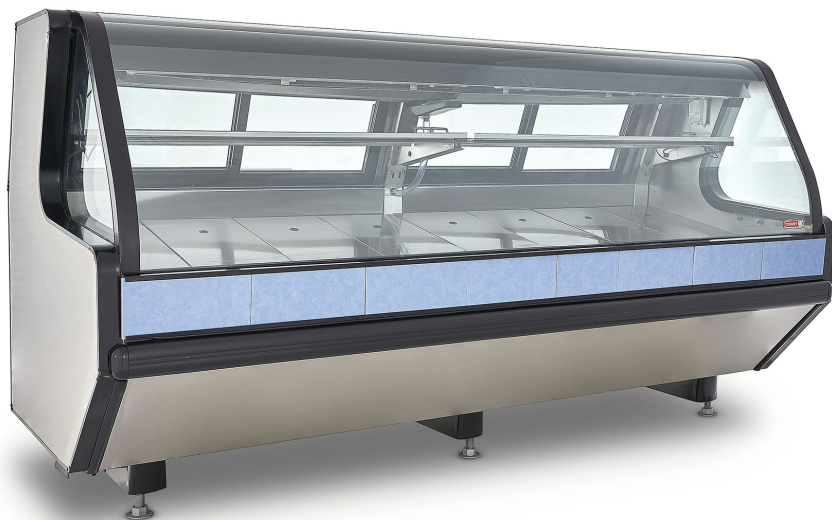


Línea Carnicera



- ✓ **MATERIAL**
100% de Acero Inoxidable.
- ✓ **EXHIBICIÓN**
Cuenta con 2 niveles de exhibición: 2 charolas telescópicas en acero inoxidable en el nivel superior y piso en acero inoxidable en el nivel inferior.
- ✓ **CONTROL DE TEMPERATURA INTELIGENTE**
Optimiza y reduce tu consumo de energía.
- ✓ **GRADO ALIMENTICIO**
Interior hecho de acero inoxidable de grado alimenticio.
- ✓ **VISIBILIDAD**
Doble vidrio frontal curvo paronámico y doble vidrio en los laterales.
- ✓ **SISTEMA DE ILUMINACIÓN LED**
Cuenta con iluminación LED en todo el marco de exhibición.
- ✓ **ALMACENAJE**
Almacén en la parte inferior con piso en acero inoxidable.
- ✓ **ESTACIÓN DE TRABAJO**
Mesa de trabajo desmontable fabricada en nylon de alta resistencia.

ESPECIFICACIONES TÉCNICAS

Dimensiones exteriores

Alto:	1310 mm (51.57")
Ancho:	2500 mm (98.4")
Profundo:	1170 mm (46.06")

Dimensiones interiores

Alto:	540 mm (21.25")
Ancho:	2411 mm (94.92")
Profundo:	855 mm (33.66")

Capacidad interior útil

Volumen utilizable:	664 lts (23.45")
---------------------	------------------

Materiales

Puertas abatibles:	3 (Acero Inoxidable)
Puertas corredizas:	4 (Vidrio)
Charolas:	2 (Acero inoxidable)
Piso de exhibición:	8 (Acero inoxidable)
Dimensiones Charola Superior:	Ancho: 1159 mm (45.62") Profundo: 398.46 mm (15.68")
Piso de Exhibición:	Ancho: 338.93 mm (13.34") Profundo: 645.31 mm (25.40")

Datos de rendimiento de refrigeración

Refrigerante:	R404
Cantidad:	ND
Potencia de compresor:	Unidad Remota
Temperatura de *Evaporización:	-18 °C
*Exhibición:	0°C a -18°C
Método de deshielo:	Gas Caliente
Evaporador	Natural
Método de expansión	Valvula de Expansión
Cut In:	-3 °C
Cut Out:	-6 °C

Datos eléctricos:

Fuentes de alimentación:	115V/60HZ
Amperaje:	4.2 A
Volumen:	664Lts (23.45 ft3)
Consumo:	ND
Longitud de cable:	1.9 m (74.80")
Iluminación:	LED
Módulos LED:	4 de 1mto.
LED por módulo:	28 LEDs
Tipo de enchufe:	NEMA 5-15P
Controlador:	FUENTE 24V
Control de temperatura:	COEL Y39

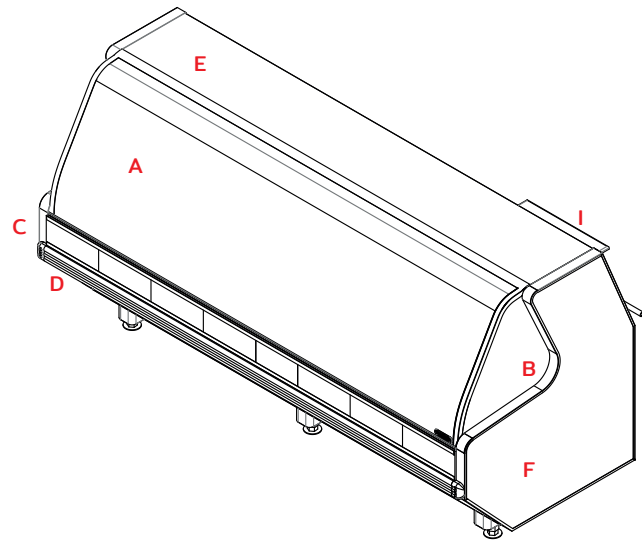
Datos logísticos:

Cargas de remolque:	48': 10 pzs 53': 12 pzs
Peso embalaje:	381.4 kg (839.961 lb)

Dimensiones de embalaje

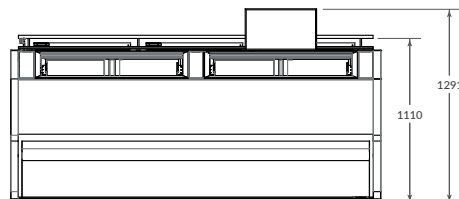
Alto:	1400 mm (55.11")
Ancho:	2600 mm (102.36")
Profundo:	1170 mm (46.06")

PARTES / VISTAS DEL EQUIPO

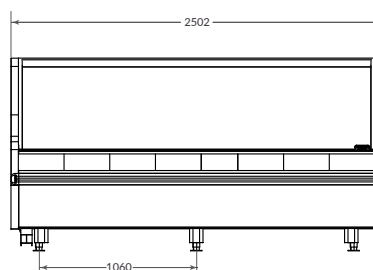


Partes del equipo

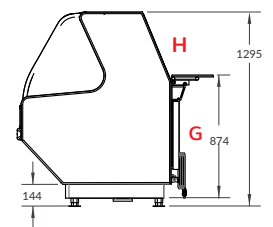
- A. Doble Vidrio frontal curvo
- B. Doble vidrios en los laterales
- C. Display para publicidad
- D. Bumper resistente a golpes e impactos
- E. Mostrador en acero inoxidable
- F. Gabinete inyectado con ciclopentano de alta densidad
- G. Almacén
- H. Puerta de servicio con cristal abatible
- I. Mesa de trabajo movil



SUPERIOR



FRENTE



LATERAL