

GRIFERÍA DE USO COMERCIAL
AT-6199AB
LLAVE ELECTRÓNICA CON SENSOR PARA LAVABO
CARACTERÍSTICAS FÍSICAS:

- ▶ LLAVE ELECTRÓNICA CON SENSOR DE MOVIMIENTO PARA AHORRAR AGUA.
- ▶ FABRICADA INTERIOR EN BRONCE Y EXTERIOR TERMINADO CROMADO.
- ▶ PARA MONTAR EN LAVABO.
- ▶ MONTAJE EN ORIFICIO DE FORMA CIRCULAR DE 445 MM.
- ▶ ENTRADAS DE AGUA MACHO 3/4".
- ▶ INCLUYE: CUELLO DE GANCO, BASE CON SENSOR, CAJA DE CONTROL CON CABLE DE 50 CM. DE LARGO, MAGUERA FLEXIBLE DE 76 CM.
- ▶ PESO NETO: 1.610 KG.
- ▶ PESO BRUTO: 1.960 KG.
- ▶ MEDIDAS DEL EMPAQUE: 3.22 X 24.5 X 13 CM.

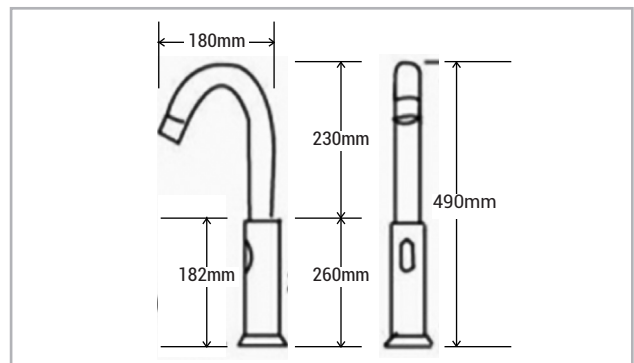
CARACTERÍSTICAS TÉCNICAS:

- ▶ OPERA POR MEDIO DE BATERÍAS (DC) Y ENCHUFE CON TIERRA FÍSICA.
- ▶ VOLTAJE: 110 VOLTS (AC).
- ▶ PRESIÓN DE OPERACIÓN: 7 A 150 PSI (0.5 A 10.5 KG/CM²).
- ▶ TEMPERATURA DE TRABAJO: 2 A 70°C (35 A 159°F).


CERTIFICADO

ACCESORIO:

VÁLVULA REGULADORA DE TEMPERATURA.
 MODELO AT-601A (SE VENDE POR SEPARADO)


MEDIDAS DE LA LLAVE