

Camara Paquete Refrigeración.

CAMPAQ CUARTOS FRÍOS



Características

Cuenta con 150 pies cúbicos de capacidad

Puertas de servicio con acceso abatible y aislamiento de ciclopentano con cerradura

Chapa de seguridad en puerta de servicio
Puerta de servicio con autocierre
Cortina Hawaina (Accesorio)
Rampa de acceso interior

Sistema de iluminación de lampara fluorescente interior

Paredes inyectadas con 3 pulgadas de ciclopentano de alta densidad

Se instala en menos de dos horas

2 barras en el techo que soportan hasta 200kg cada uno

Unidad Autocontenida

*Disponible en refrigeración, media congelación y congelación

Camara Paquete

Especificaciones Técnicas

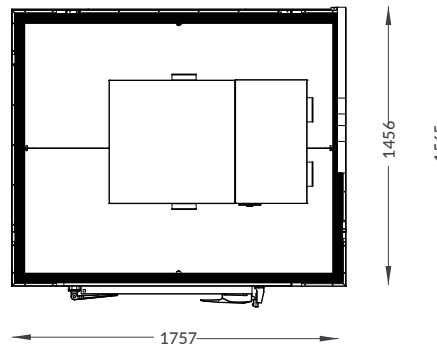
REFRIGERACIÓN

Peso (kg)	195 kg
Capacidad:	150ft ³
Capacidad en Litros:	4247 L
Tipo de refrigerante:	R404a
Método de Deshielo:	Resistencias
Espesor de paredes	3 pulgadas
Rango de temperatura	0 a 10°C
Tipo de Clavija:	NEMA-5-15P
Tipo de iluminación:	Flourescente
Compresor:	1/2 HP
Condensador:	Ventilación Forzada
Evaporador:	Ventilación Forzada
Método de Expansión:	Valv. Exp.
Codigo de unidad (127 v):	CF-UIR 161
Corriente Nominal:	10.1 A
Frecuencia:	60 Hz
Voltaje Nominal:	127 v

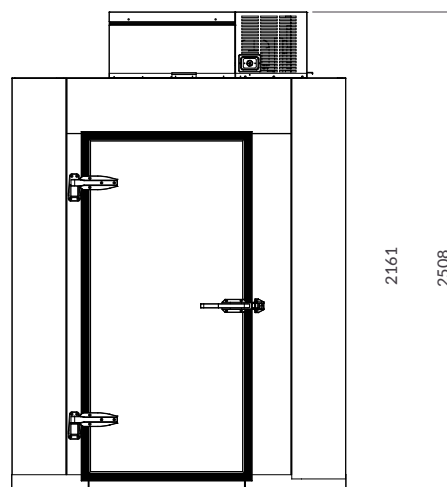
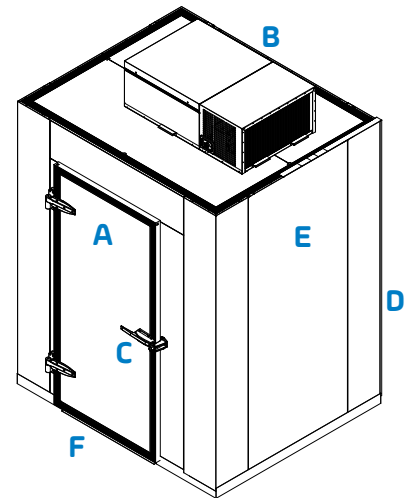
Se recomienda que la unidad tenga ventilación, 30 cm separada del techo para una mejor ventilación.
 altura: 2.54 mts
 ancho: 1.45 mts
 frente: 1.75mts

Partes del equipo

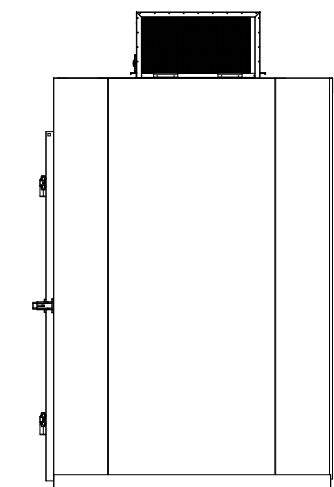
- A. Puerta de servicio.
- B. Unidad auto contenida.
- C. Chapa de seguridad.
- D. Esquineros
- E. Acabado exterior en lámina galvanizada
- F. Rampa de fácil acceso



Vista superior



Vista frontal



Vista Lateral