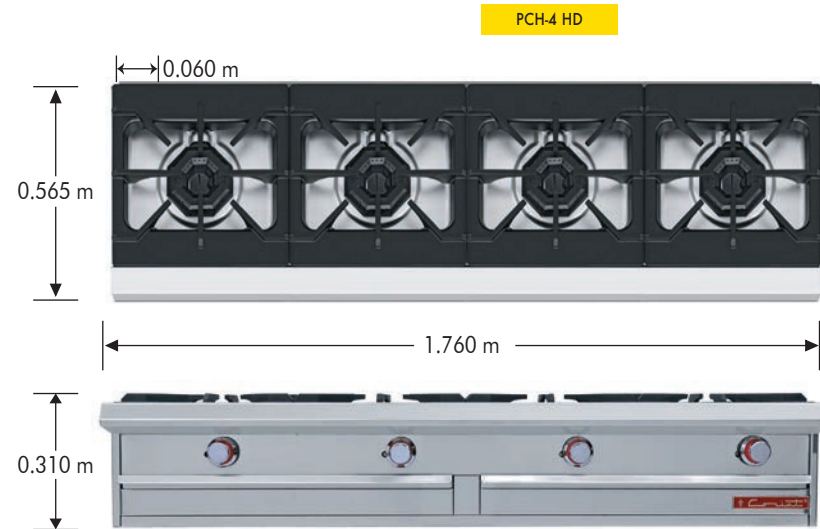
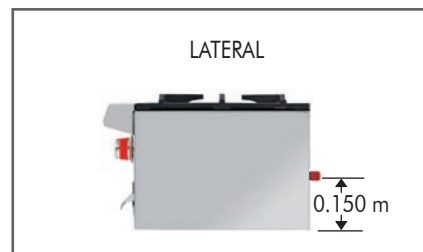
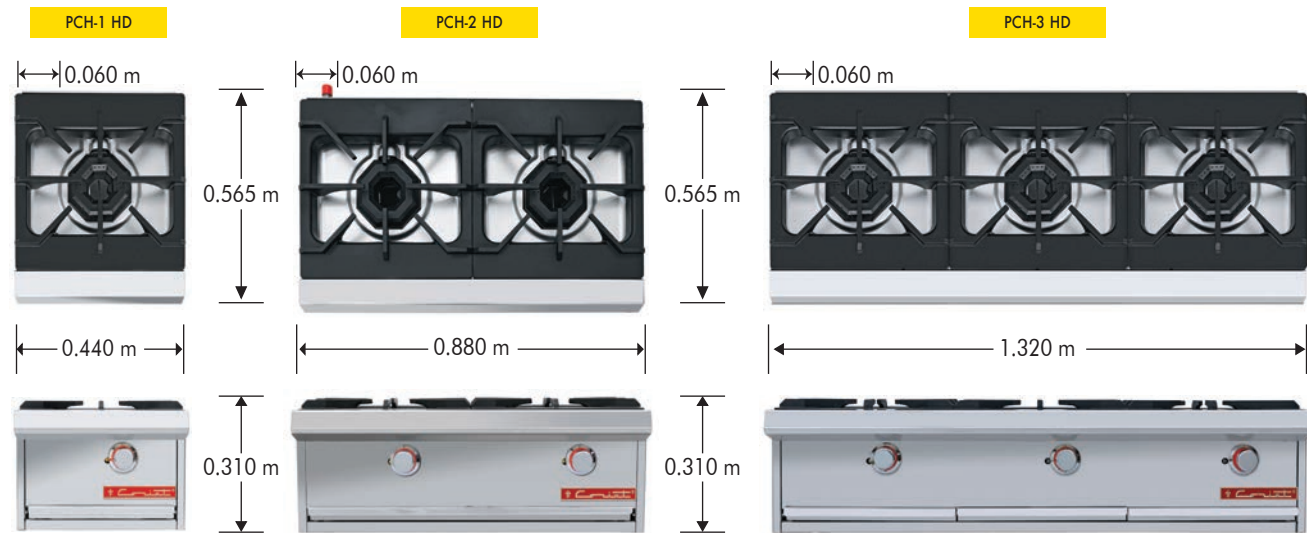


DIMENSIONES PARRILLAS PCH-HD A GAS DE CORIAT®



Línea Heavy Duty



ESPECIFICACIONES TÉCNICAS

MODELO	Quemadores	Kcal/h	B.T.U./h	Cons. kg/h (Gas L.P.)	Peso
PCH-1 HD	1	8,574	34,000	0.68	25 kg
PCH-2 HD	2	17,148	68,000	1.37	46 kg
PCH-3 HD	3	25,722	92,000	2.05	66 kg
PCH-4 HD	4	34,296	126,000	2.73	85 kg



La presión requerida para el óptimo funcionamiento es de 28 cm (11") columna de agua con regulador de baja presión.
El mejoramiento de nuestros productos es fundamental, por tal motivo nos reservamos el derecho de introducir modificaciones sin previo aviso.



Mejores ideas para cocinar®

PARRILLAS PCH-HEAVY DUTY

• PARA SALTEAR, FLAMBEAR, POCHAR, BRASEAR Y ESTOFAR •

¡Alta producción de alimentos!

- **Quemadores abiertos** octagonales con tapa desmontable en hierro fundido de 34,000 B.T.U./h cada uno.
- Parrillas superiores en hierro fundido montadas sobre cubierta semi-sellada.
- Pilotos individuales acero inoxidable con cabeza roscable tipo hongo.
- Válvulas de ajuste flama piloto importadas, certificadas CSA uso comercial.
- Perillas zinc con aislamiento térmico en silicón rojo.
- Válvulas gas importadas, certificado CSA uso comercial.
- Charolas para recolección de escurrimientos.
- Incluye kit de espreas para conversión de gas.

Disponibles en tres diferentes versiones:

A.INOX.PREMIUM

- Fabricada totalmente en lámina de acero inoxidable tipo 430.

A.INOX.TREND

- Frente, costados y charolas en lámina de acero inoxidable tipo 430.
- Estructura interior y respaldo posterior en lámina de acero aluminizado.

A.ALUM.ECO

- Fabricada totalmente en lámina de acero aluminizado.



PCH-4 HD



PCH-3 HD



PCH-2 HD



PCH-1 HD



Cubierta semi-sellada para evitar derrames al interior.

OPCIONAL:
Base estructural o
Kit de patas tubulares.

