



Mesa de acero inoxidable ideal para usar como estación de trabajo y fácil de armar.

Hecho en material resistente.

Fácil de limpiar.

Fácil de ensamblar.

Con entrepaño para mayor espacio.

## Especificaciones técnicas

Cubierta construida en:	Acero inoxidable
Patas construidas en:	Acero galvanizado
Entrepaño construido en:	Acero inoxidable
Patas niveladoras:	4
Frente:	152 cm
Fondo:	60 cm
Alto:	87 cm
Lavado con agua:	Si

La mesa más práctica  
para tu negocio.

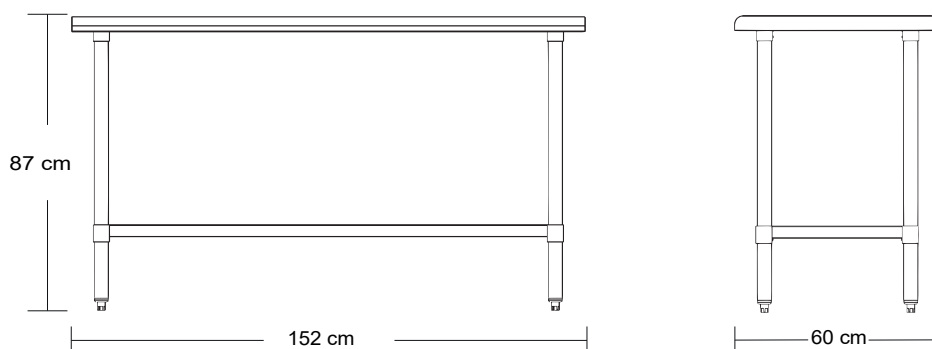
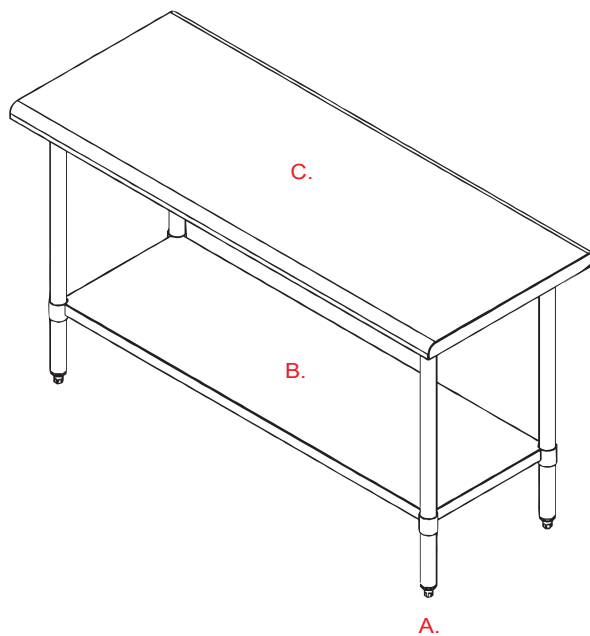


# MESA DE ACERO INOX

EMT5 AL TOR

## Dimensiones y detalles

- A. Patas.
- B. Repisa
- C. Mesa



- ⊙ Ideal para: Restaurantes, Hoteles, Comedores industriales, Cafeterías, Bar, Hospitales, entre otros.