

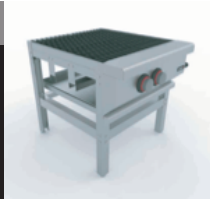


EG-23

ESTUFÓN DE 2 SECCIONES

ESTRUCTURA

De acero A-36 acabado esmaltado en color negro.



REGATONES

Regatones niveladores de 1 1/2".



PANEL

Panel de acero inoxidable al frente.



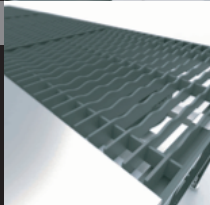
PERILLAS

Nuevo diseño en perillas de quemadores.



PARRILLAS

Parrillas de superficie de fundición.



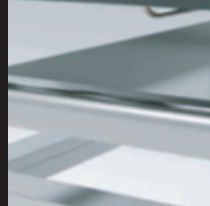
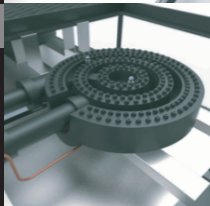
VÁLVULAS

Válvulas de gas certificadas por GSA.



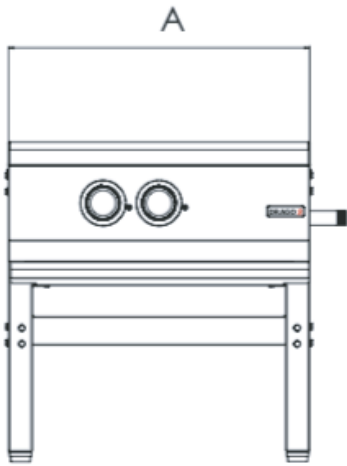
QUEMADORES

Quemadores triples de fundición de alto poder calorífico.

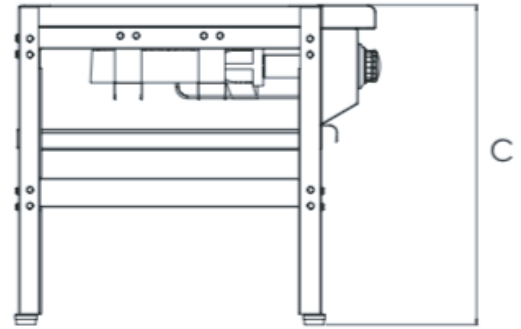


DIMENSIONES GENERALES

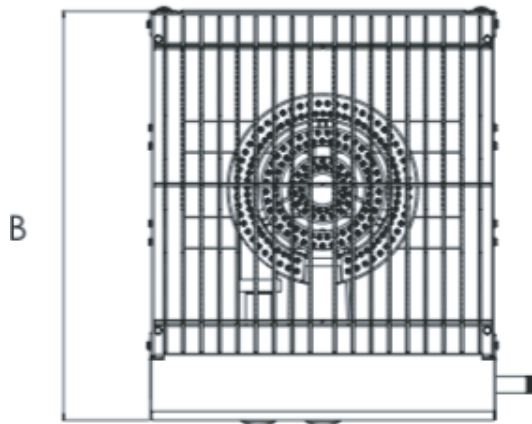
VISTA FRONTAL



VISTA LATERAL



VISTA SUPERIOR



INSTALACIÓN DE CONEXIÓN AL GAS:

- Equipos a baja presión
- Presión requerida gas lp 11" Columna de Agua
- Presión requerida gas natural 5" Columna de Agua
- Entrada principal de gas 3/4" NPT macho.

MODELO	A	B	C	PERILLAS	QUEMADOR TRIPLE	CHAROLAS	PARRILLA DE FOGÓN
EG-13 2015	565	670	600	2	2	1	2
EG-23 2015	1127	670	600	4	4	2	4
EG-33 2015	1688	670	600	6	6	3	6