

# CREPERAS COMERCIALES

EN ACERO INOXIDABLE T-201

Las creperas comerciales INMEZA es una de las piezas iniciales y claves para su cocina o negocio, de aquí saldrá todo, ya que es el lugar donde podrá utilizar este equipo y cocinar unas deliciosas crepas en su cocina.



## MODELOS:

- ✓ El cuerpo está realizado de acero inoxidable calibre 22
- ✓ Placa de 3/16" grosor x 40cm de diámetro con doble recubrimiento de teflón o pulida.
- ✓ Su quemador en forma de estrella con 6 brazos ayuda a que el calor en la placa sea uniforme
- ✓ su control de flama está al frente junto a la salida frontal
- ✓ el tipo de gas es LP también disponible para gas natural al ordenar.
- ✓ No cuenta con piloto

**No incluye instalación**



**GALT**



**GALP**



**MGP2/MGT2**



**MGP/MGT**

<https://es-la.facebook.com/inmezacocinas/>

<https://www.instagram.com/inmeza>

<https://www.inmeza.com>

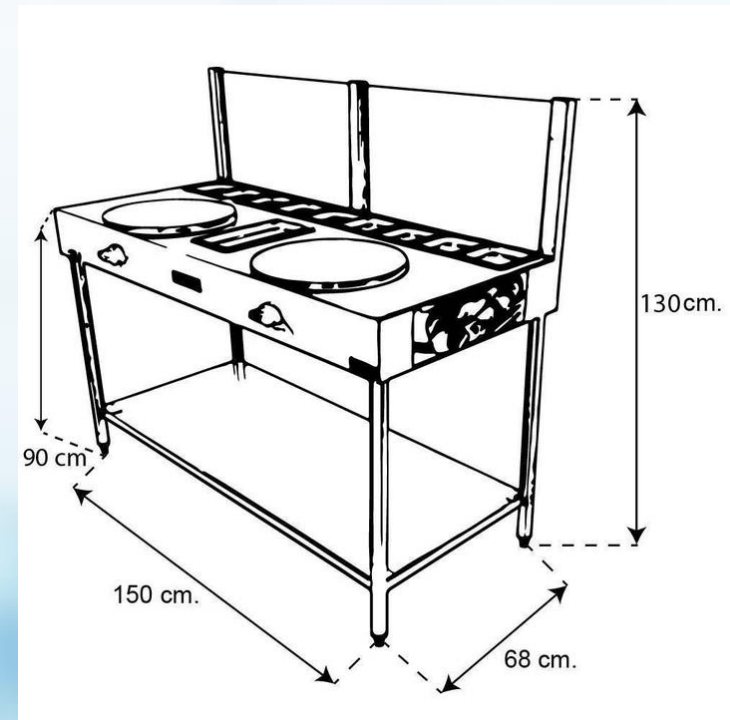
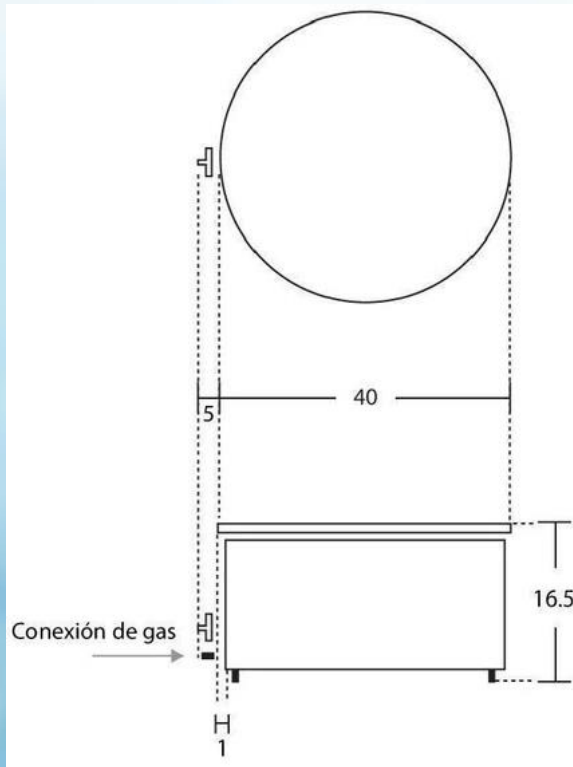
33 2832 8834

33 3639 6518

**Dirección: Mariano matamoros #613 col. Hidalgo, Tlaquepaque, jal.  
Teléfono 01(33) 36-39-65-18.**



# LÍNEA COMERCIAL



**NOTA:** todas nuestras parrillas tienen a la misma altura y posición la salida de gas. La cual se encuentra en la parte posterior del mueble.



# LÍNEA COMERCIAL


## FICHA TÉCNICA DE PARRILLAS COMERCIALES


CÓDIGO DE LAS PARRILLAS	MEDIDAS			ESPECIFICACIONES	
	FRENTE	PROFUNDIDAD	ALTURA	PESO	B.T.U
GALT/GALP	40	40	16.5	8 Kg	20,000
MGT/MGP	89	68	90	15,830 Kg	28,800
MGT2/MGP2	150	68	90	22,350 Kg	57,700
Tipo de quemador	Quemador en estrella de 35 cm Ø				
Cuerpo completo	Lamina T-201 acero inoxidable Cal. 22				
Cubierta y entrepaño	Lamina T-201 acero inoxidable Cal.18 (cubierta) y Cal. 20 (entrepaño)				
Perillas	Metálica Triangular y Plástico color negro de 6 x 4 cm (diámetro – altura)				

 <https://es-la.facebook.com/inmezacocinas/>

 <https://www.instagram.com/inmeza>

 <https://www.inmeza.com>

 33 2832 8834

 33 3639 6518

Dirección: Mariano matamoras #613 col. Hidalgo, Tlaquepaque, jal.  
Teléfono 01(33) 36-39-65-18.