

Línea Comercial



- ✓ **CONTROL DE TEMPERATURA INTELIGENTE**
Optimiza y reduce tu consumo de energía.
- ✓ **ACOMODO VERSÁTIL**
Cuenta con 4 charolas en acero inoxidable y ofrece 3 niveles de exhibición.
- ✓ **GRADO ALIMENTICIO**
Piso y Mostrador en Acero Inoxidable.
- ✓ **VISIBILIDAD**
Doble vidrio frontal curvo panorámico y doble vidrio en los laterales.
- ✓ **SISTEMA DE ILUMINACIÓN LED**
Cuenta con iluminación LED en todo el marco de exhibición.
- ✓ **CONDENSADOR DE LIBRE MANTENIMIENTO**

Disponible en 3 colores:



Negro



Blanco



Acero
Inoxidable

CERTIFICACIONES



ESPECIFICACIONES TÉCNICAS

Dimensiones exteriores

Alto:	1112 mm	(43.77")
Ancho:	1831 mm	(72.08")
Profundo:	870 mm	(34.25")

Dimensiones interiores

Alto:	711.2mm	(28")
Ancho:	1750.3 mm	(68.91")
Profundo:	741.9 mm	(29.21")

Capacidad interior útil

Volumen utilizable:	492.7 lts	(17.83 ft3)
---------------------	-----------	-------------

Materiales

Puertas corredizas:	2 (Vidrio)
Charolas:	4 (Acero Inoxidable)
Dimensiones Charola Superior:	Ancho: 832.64mm (32.78") Profundo: 384.17 mm (15.12")
Charola Inferior:	Ancho: 832.64 mm (32.78") Profundo: 484.18 mm (19.06")

Datos de rendimiento de refrigeración

Refrigerante:	R134A
Cantidad:	0.420Kg (14.81oz)
Potencia de compresor:	1/3 HP / 382 Watts
Temperatura de *Evaporización:	-13 °C
*Exhibición:	2°C a 10°C
Método de deshielo:	Natural
Evaporador	Natural
Método de expansión	Capilar
Cut In:	5 °C
Cut Out:	1 °C

Datos eléctricos:

Fuentes de alimentación:	115V/60HZ
Amperaje:	4.4 A
Volumen:	492.7 Lts (17.83 ft3)
Consumo:	8.41 KW/24HRS
Longitud de cable:	1.9 m (74.80")
Iluminación:	LED
Módulos LED:	6 (2 de 1 m y 4 de 0.25 m)
LED por módulo:	2 de 28 LEDS 4 de 7 LEDS
Tipo de enchufe:	NEMA 5-15 P
Controlador:	FUENTE 24V
Control de temperatura:	ERC 112

Datos logísticos:

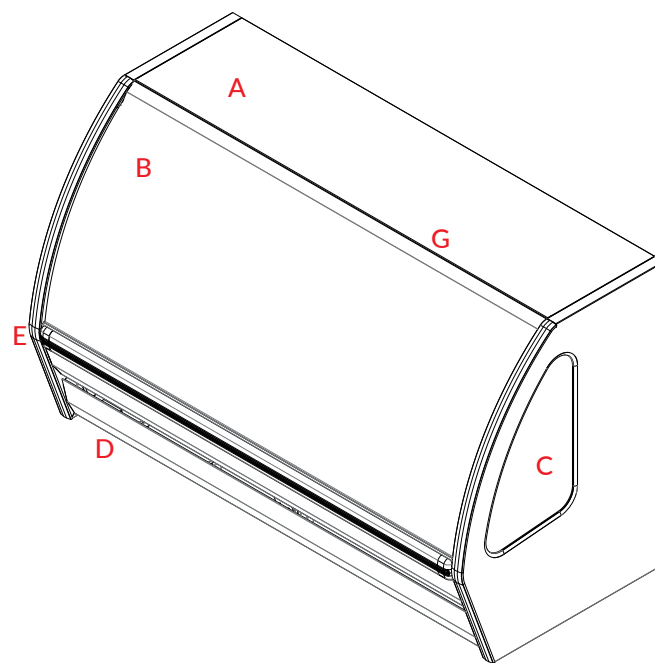
Cargas de remolque:	48': 15 pzs
	53': 16 pzs

Peso embalaje:	214 kg (472 lb)
----------------	-----------------

Dimensiones de embalaje

Alto:	1345.4 mm	(52.95")
Ancho:	1982.9 mm	(78.06")
Profundo:	1016 mm	(40")

PARTES / VISTAS DEL EQUIPO



- A. Mostrador en acero inoxidable
- B. Doble vidrio curvo panorámico
- C. Doble vidrio lateral en ambos lados
- D. Condensador de libre mantenimiento
- E. Bumper resistente a golpes e impactos
- F. Ruedas de uso rudo (Se vende como accesorio)
- G. Puerta de servicio

FRENTE

LATERAL

SUPERIOR

