

Línea Snack



- ✓ **EXHIBICIÓN**
Cuenta con 6 varillas para colocar los pollos.
- ✓ **GRADO ALIMENTICIO**
Gabinete fabricado en acero inoxidable, facilita la limpieza y cumple con las normas de higiene.
- ✓ **VISIBILIDAD**
Puerta de vidrio deslizable en área de rosticero.
- ✓ **SISTEMA DE ILUMINACIÓN**
Foco infrarojo para mantener el producto caliente.
- ✓ **ALMACENAJE**
Dos puertas de vidrio deslizables en área de almacén/exhibición.
- ✓ **SISTEMA DE ROTACIÓN**
Sistema de rotación y traslación de las varillas, transmisión diseñada para lograr el óptimo cocimiento de su producto.
- ✓ **VÁLVULA DE AJUSTE**
Válvula para control de flama, Temperatura máxima de 400° C
- ✓ **ACCESORIOS PARA DIFERENTES PLATILLOS**
Fija pollos de 3 y 6 puntas para pollo estilo Sinaloa.
Espadas
Canastilla

ESPECIFICACIONES TÉCNICAS

Dimensiones exteriores

Alto:	1770 mm	(69.68")
Ancho:	1419 mm	(55.86")
Profundo:	777 mm	(30.59")

Dimensiones interiores

Alto:	1456 mm	(57.34")
Ancho:	1097 mm	(43.20")
Profundo:	685 mm	(26.97")

Capacidad interior útil

Capacidad:	1.100 Kg	Hasta 10 por varilla
------------	----------	----------------------

Materiales

Puertas corredizas:	3 (Vidrio)
Varillas:	6 (Acero Inoxidable)
Dimensiones	
Varillas:	Largo: 1076 mm (42.37")
	Ancho 13 mm (1/2")

Datos de rendimiento

Potencia de Motor:	1/4 HP / 186 W
Válvula para control de flama:	1
Consumo de Gas L.P (Kr/Hr):	2 a 2.5 Kg/h
Presión recomendada:	15-20 Lb
Regulador de Gas	CMS-80
Temperatura máxima:	400°C
Tiempo de Cocción:	120 min

Datos eléctricos:

Fuentes de alimentación:	110V / 60 Hz
Amperaje:	4.9 A
Tipo de enchufe:	NEMA A 5-15 P
Longitud de cable:	1.9 m (74.80")
Iluminación:	Fluorescente

Datos logísticos:

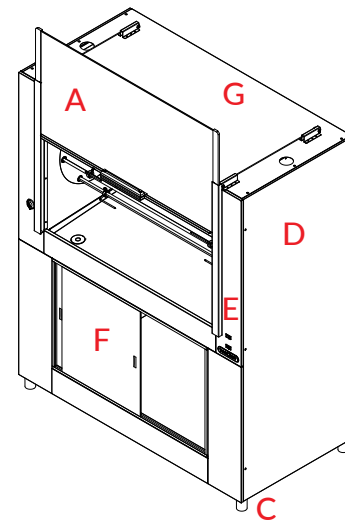
Cargas de remolque:	48': 28 pzs
	53': 31 pzs

Peso embalaje:	201.6 kg (444.45 lb)
----------------	----------------------

Dimensiones de embalaje

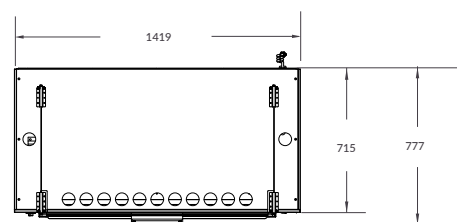
Alto:	1828 mm (72")
Ancho:	1498 mm (59")
Profundo:	844 mm (331/4")

PARTES / VISTAS DEL EQUIPO

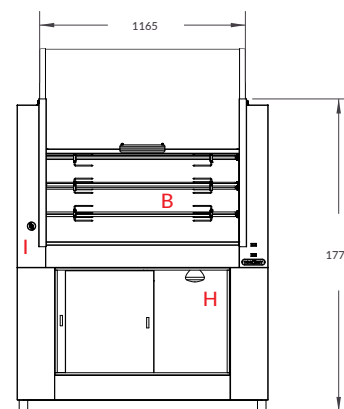


Partes del equipo

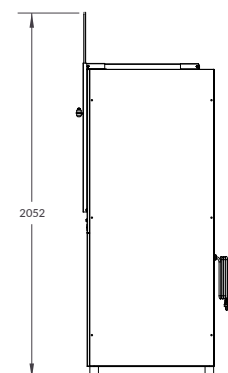
- A. Puerta deslizable de vidrio.
- B. Seis varillas para pollos.
- C. Tacones para facilitar la limpieza
- D. Acabado exterior en acero inoxidable
- E. Botones encendido / apagado en luz
- F. Puertas de almacén hechas de vidrio
- G. Acabado exterior en lámina galvanizada
- H. Lamara de conservación y exhibición en el almacén con iluminación
- I. Válvula para control de flama



SUPERIOR



FRENTE



LATERAL