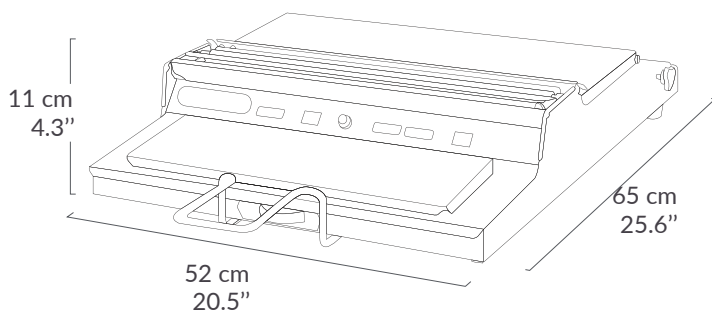


Modelo TS-500

Práctica, portátil y segura, empaqueta porciones de carnes, frutas, semillas, tortillas y sin fin de productos, por su diseño práctico y ligero, permite controlar la temperatura del plato sellador asegurando un mejor empaque.



Especificaciones técnicas

Construcción:	Acero inoxidable
Peso (sin rollo):	6.4 kg
Película de plástico:	30 a 38 cm de ancho
Voltaje:	115/60
Fusible:	2 A

Dimensiones del rollo

Utiliza rollos de película de:

- 30 cm/12"
- 35 cm/14"
- 38 cm/15"
- 45 cm/17.8"

*Ancho calibre de 50 y 55.

“MANTÉN LA FRESCURA POR MÁS TIEMPO”

Ideal para carnicerías, restaurantes, fruterías, etc. Cuenta con luces indicadoras para cada función (encendido, barra de corte y plato sellador) y control de temperatura. Mejora la presentación e higiene de tus productos brindando un mejor servicio.



CARNICERÍAS

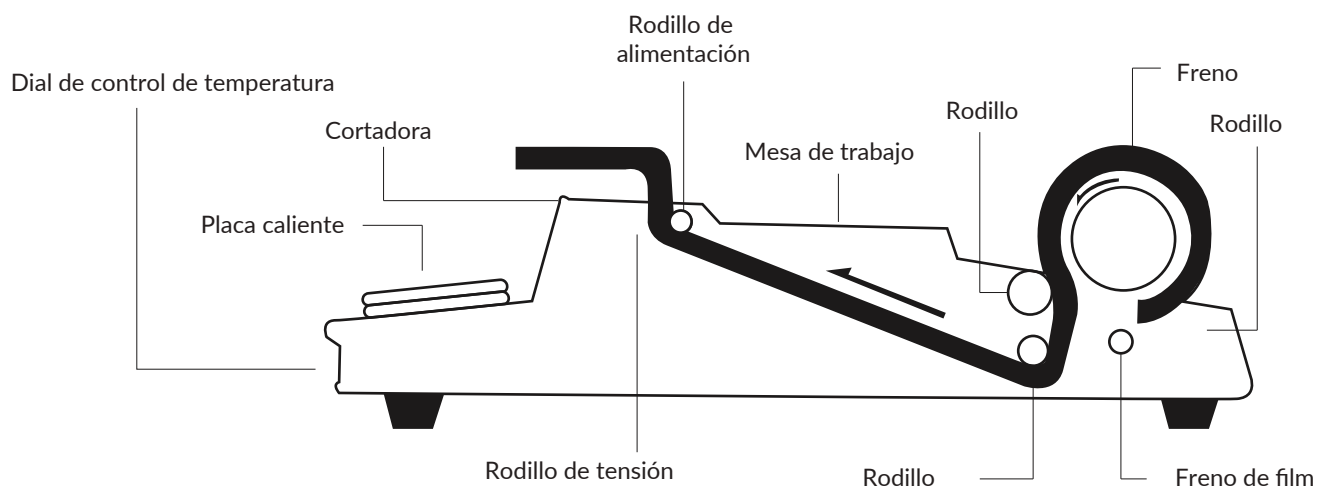


FRUTERÍAS



PANADERÍAS

Diagrama del equipo



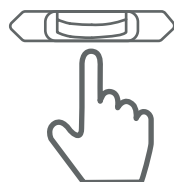
Beneficios



Ahorra y evita el desperdicio de la película plástica con el control de ajuste de rollo.



Mayor higiene y mejor presentación del producto.



Controla la temperatura del plato sellador para un mejor sellado del empaque.



Práctica, portátil y segura.