



**PROFILE  
DESIGN**

---

**WING20C+ AEROBAR**

REVISION 01-12-23-2022

## EINLEITUNG

**Vielen Dank für den Kauf dieses Profile-Design-Aerobar. Diese Anleitung betrifft Wing20C+ AeroBar.**

Bitte machen Sie sich gründlich mit dieser Anleitung vertraut, bevor Sie zur Installation übergehen. Zur Einhaltung der Profile-Design-Garantiebestimmungen ist eine ordnungsgemäße Installation erforderlich. Sofern Sie nicht mit der Installation von Aerobars und deren Zubehör vertraut sind, lassen Sie sich bitte von Ihrem örtlichen Profile-Design-Händler unterstützen. Dazu melden Sie sich bei [www.profile-design.com](http://www.profile-design.com) an und nutzen die „Händlersuche“ oder wenden sich telefonisch an den Profile-Design-Kundendienst unter der Nummer 888.800.5999.

**Hinweis an Händler: Wenn Sie dieses Produkt für einen Kunden installieren, geben Sie dem Kunden anschließend diese Anleitung mit.**

### Benötigte Werkzeuge und Materialien:

- 5-mm-Sechskantschlüssel
- 4-mm-Sechskantschlüssel
- Drehmomentschlüssel für eine 5-mm- und 4-mm-Sechskant-Aufsatz
- Montagepaste, wie Finishline Fiber Grip™
- Schmiermittel, wie Finishline Premium Grease
- Gewindekleber, wie Loctite® Threadlocker Blue 242®
- Isopropylalkohol
- Schneidkante
- Metallsäge (32T-Klinge für Carbon, 18T für Aluminium)
- Oder ein Rohrschneider für Aluminium
- Halbrunde Feile
- Isolierband
- Sauberes, fusselfreies Tuch

## Das Aerobar-Set umfasst:

- Eine (1) Kohlefaser-Basisstange
- Zwei (2) Aerobar-Halterungen mit Keilklemmsystem (Aluminium)
- Vier (4) M6x40-Schrauben mit rechteckigen Unterlegscheiben
- Zwei (2) Carbon-Verlängerungen
- Zwei (2) Armlehnenbecher
- Zwei (2) Armpolster (Schaumstoff)
- Zwei (2) Klettverschlussaufkleber(vorinstalliert)
- Vier (4) versenkte M6x12-Schrauben

## Optionales mit dieser Aerobar kompatibles Zubehör:

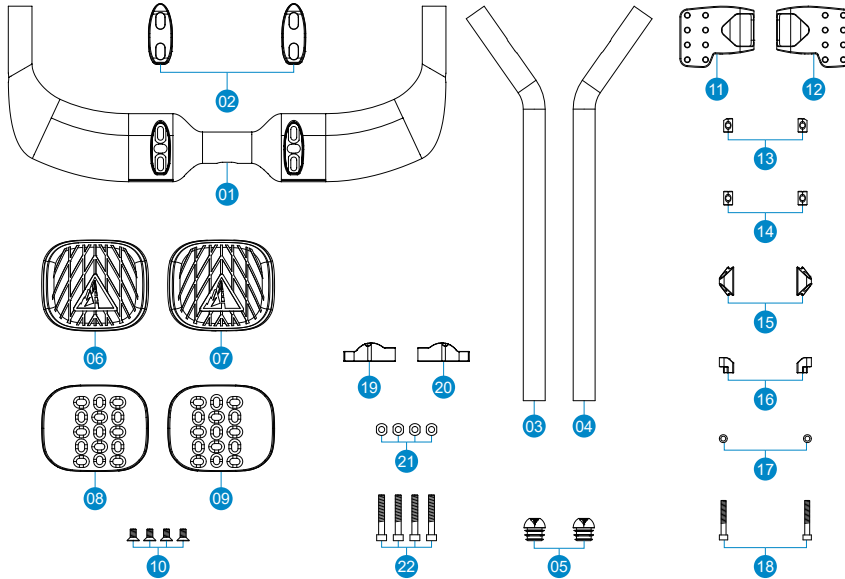
- Sets Profile Design A3 oder A2 Riser
- Halterungen Profile Design A2 Race
- Profile-Design-Armlehnen inklusive
  - a. Ergo+
  - b. Race+
  - c. Ergo
- Beliebige Profile-Design-Carbon-Verlängerung
- Profile-Design-Holme inklusive
  - a. Tri Stem
  - b. Aeria Ultimate
  - c. 1/Seventeen
- Profile-Design-Trinksysteme

**Falls etwas aus dem AeroBar-Set fehlen sollte, wenden Sie sich bitte an Ihren Händler.**

Bitte beachten Sie, dass Gewindeteile von Profile Design während der Produktion mit einem speziellen blauen Gewindesicherungsmittel vorbehandelt wurden. Dieses spezielle Mittel kann leicht an den Gewinden aller bereitgestellten Schrauben erkannt werden. Falls Sie dieses Gewindesicherungsmittel nicht entdecken oder die Schraube erneut installieren, sollten Sie vor der Montage erneut ein geeignetes Gewindesicherungsmittel von Loctite® oder einem anderen Hersteller auftragen.

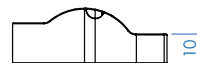
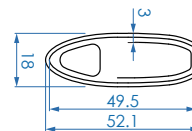
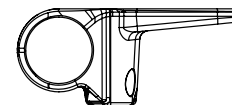
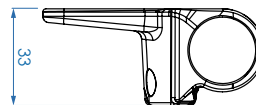
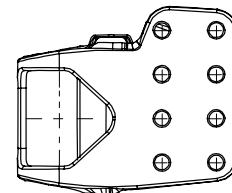
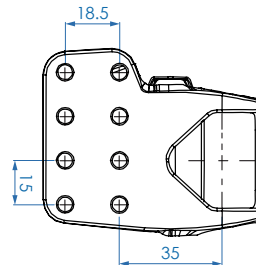
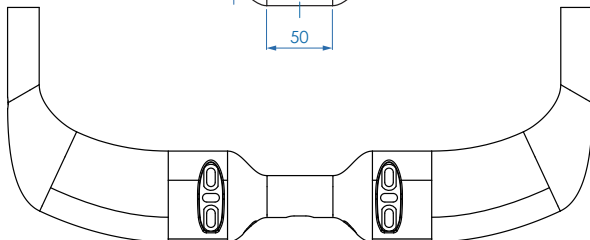
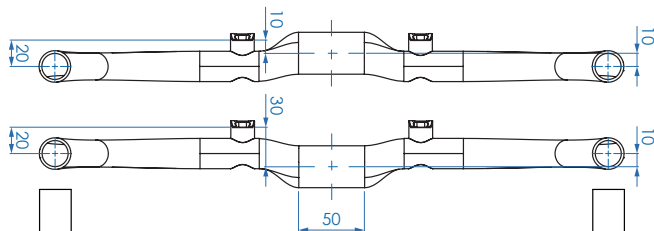
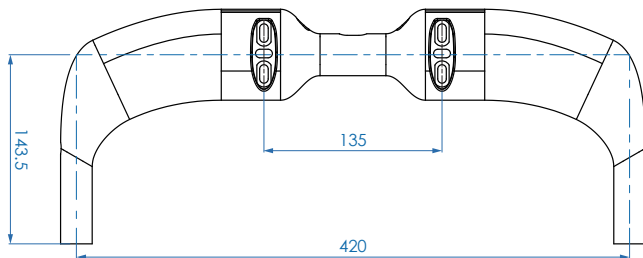
**WARNUNG: Überprüfen Sie die AeroBar regelmäßig auf Beschädigungen, insbesondere auf tiefe Kratzer in der Eloxierung (Aluminiumteile) oder transparenten Beschichtung (Carbon-Teile), da diese den Verschleiß begünstigen und das Basismaterial schwächen können. Tauschen Sie die AeroBar aus, falls Sie Schäden bemerken oder in einen Unfall verwickelt wurde.**

# KOMPONENTENLISTE



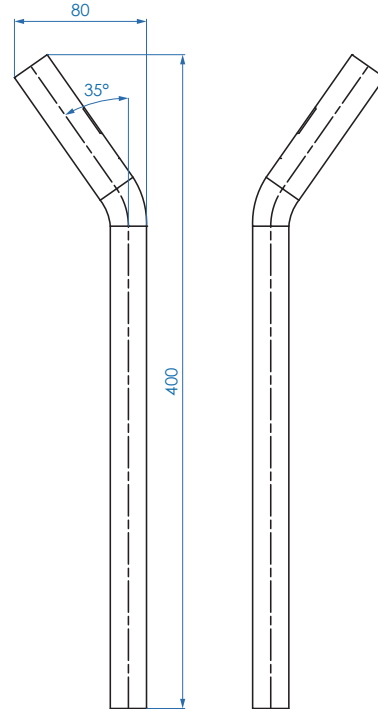
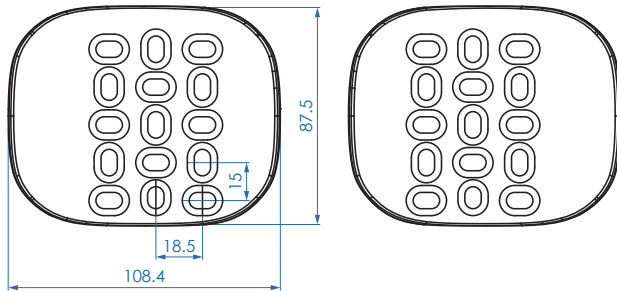
Ref.-Nr.	Teile-Nr.	Ben. Anz.	Teilebeschreibung
1	358440	1	Basisstange – Wing20c+ 42 cm, Kohlenstoff, UD, schwarz, mit schwarzem Logo
2	716670	2	Wing20c+ Gummiaabdeckung (schwarz)
3	852279	2	Verlängerung – 35SLC 400 mm, Kohlenstoff, UD, matt, schwarz, ohne schwarzes Logo, links (A)
4	852280	2	Verlängerung – 35SLC 400 mm, Kohlenstoff, UD, matt, schwarz, ohne schwarzes Logo, rechts (B)
5	716667	2	Endstopfen – 35C+, schwarz, mit Kabelöffnung (Rückseite)
6	685225	1	Auflage - Ergo/Race Ultra L/R 10 mm
7		1	
8	200062	1	Armauflage – ERGO mit Hakenaufkleber Seite A (links)
9	200063	1	Armauflage – ERGO mit Hakenaufkleber Seite B (rechts)
10	313593	4	Schraube – M6x12 FHB mit Stopfmutter, rostfrei (SUS304)
11	189375	1	Halterung – Aeria Ult, obere Halterung, DM, eloxierte Legierung, schwarz, L (mit Montageanzeige)
12	189376	1	Halterung – Aeria Ult, obere Halterung, DM, eloxierte Legierung, schwarz, R (mit Montageanzeige)
13	274462	2	Zylinder – Aeria-Halterung mit Steckplatz und Schräge, schwarz
14	274461	2	Zylinder – Aeria-Halterung mit Steckplatz, schwarz
15	274454	2	Keil, klein – Aeria Ult, intern
16	274452	2	Keil, klein – J5, intern
17	275565	2	Unterlegscheibe – M5 silber (ACRM1)
18	313585	2	Schraube – M5x35SHB, schwarz, mit Stopfmutter
19	274474	1	Aeria 3-Adapter 10 mm (L)
20	274475	1	Aeria 3-Adapter 10 mm (R)
21	275674	4	Unterlegscheibe – 6x12x1.5 UCP
22	313533	4	Schraube – M6x40 SHB BK mit Nylloc-Mutter

# KOMPONENTENLISTETEILEZEICHNUNGEN



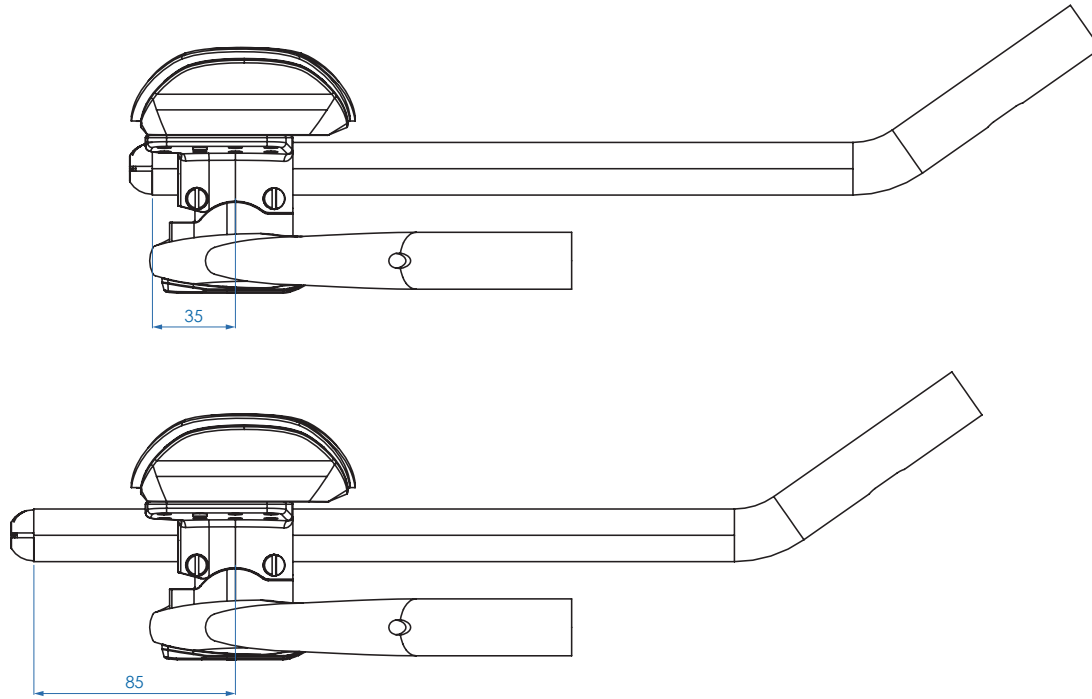
Einheit: mm

# KOMPONENTENLISTETEILEZEICHNUNGEN



Einheit: mm

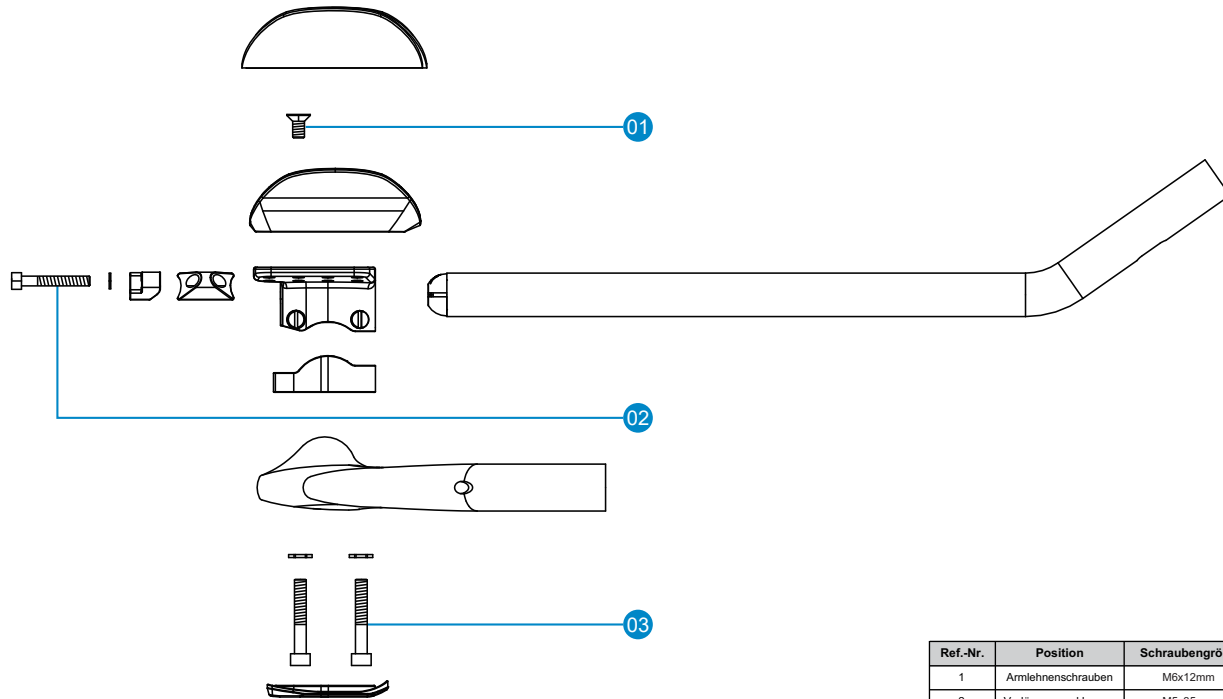
# PRODUKTSPEZIFISCHE EINRICHTUNGSBESCHRÄNKUNGEN



Einheit: mm



# DREHMOMENTEINSTELLUNGEN



Ref.-Nr.	Position	Schraubengröße	Drehmoment
1	Armlehnschrauben	M6x12mm	4.7Nm (42 inlbf)
2	Verlängerungsklemme	M5x35mm	5Nm (44 inlbf)
3	Halterung	M6x40mm	6Nm (53 inlbf)

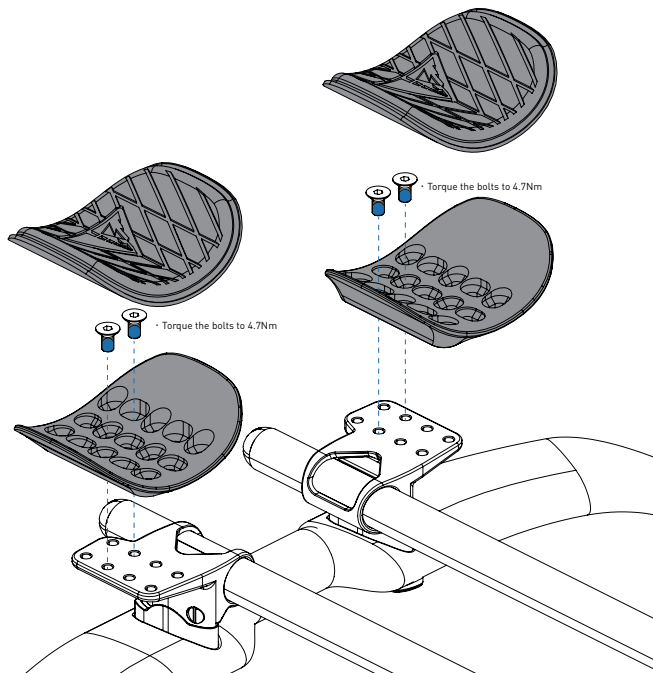
# INSTALLATIONSANLEITUNG

- Bestimmen Sie, ob die Stange nach oben oder unten ausgerichtet sein.
- Sie sollten die Kabel vor der Montage durch die Stange verlegen.
- Bei Verwendung einer elektronischen Schaltung. (Abbildung auf Seite 13)
  - Führen Sie die elektronischen Kabel mit einem Führungskabel durch die Basisstange zu den Bremshebeln.
  - Führen Sie die elektronischen Kabel für die Aerobars durch die Basisstange und aus der Halterung an der Oberseite der Basisstange.
  - Wenn der Verteiler im Holm versteckt ist (nur Shimano), führen Sie alle elektronischen Kabel durch die mittlere Öffnung und schließen Sie sie an den Verteiler an.
  - Sobald die elektronischen Kabel verlegt wurden, verlegen Sie die Bremskabel, sodass Sie die elektronischen Kabel nicht einklemmen und die richtige Bremsrichtung für die Lenker ausgerichtet haben.
  - Die Bremskabel können durch die zentrale Klemmenöffnung oder die Löcher an der Rückseite des Flügels austreten.
- Bei Verwendung einer mechanischen Schaltung. (Abbildung auf Seite 11)
  - Führen Sie die Bremskabel über die zentrale Klemmenöffnung oder die Löcher an der Rückseite des Flügels durch die Basisstange.
- Tragen Sie eine dünne Schicht Fett auf die gewölbte untere Oberfläche der Aerobar-Halterung auf.
- Beachten Sie bei der Riser-Verwendung (separat erhältlich) die Tabelle zur Schraubenlänge. Verwenden Sie bei Ihrer Einrichtung Schrauben der richtigen Länge. Tragen Sie Fett auf die Kontaktflächen der Riser auf.
  - Beachten Sie, dass die Riser gerichtet sind, mit den flachen Enden zur Rückseite der Stange.
- Montieren Sie Halterung und Riser.
  - Bei Verwendung einer elektronischen Schaltung führen vor Installation der Bolzen Sie die Kabel nach oben durch Riser und Halterung.
  - Das elektronische Kabel kann die Oberseite der Riser zur Rückseite verlassen und über den Zylinder geführt werden (vor Installation des Zylinders).
  - Montagetipp – es ist üblicherweise einfacher, mit der Schraube an der Vorderseite der Halterung zu beginnen.
  - Verwenden Sie die Rille des Positionierers an der Seite des Gewindezylinders (in der Aerobar-Halterung), um den Zylinder bei der Schraubeninstallation zu führen.
- Ziehen Sie die Schrauben fest, bis die Aerobar-Halterung im gewünschten Winkel (0 bis 15 Grad) sicher an der Stange befestigt ist. Wiederholen Sie den Vorgang auf der anderen Seite.
- Tragen Sie Montagepaste auf die Innenseiten der Verlängerungsklemme auf.
- Installieren Sie die Verlängerungen an der gewünschten Position und ziehen Sie die M3-Schraube zur Befestigung der Verlängerung mit dem 4-mm-Sechskantschlüssel fest, bis sie sicher hält.
- Installieren Sie die Schalthebel gemäß Anweisungen des Schalthebel-Herstellers. Wir empfehlen, vor Installation der Schalthebel eine dünne Montagepasteschicht auf die Innenflächen der Verlängerung aufzutragen.
- Installieren Sie die Kabel gemäß Anleitung des Schaltungsherstellers.
- Prüfen Sie die Platzierung der Halterungen und Erweiterungen, ziehen Sie dann mit dem Drehmomentschlüssel mit 5-mm-Aufsatz die Aerobar-Halterungsklemme bis 6 Nm fest.
- Ziehen Sie dann die Verlängerungsklemme mit dem Drehmomentschlüssel mit 4-mm-Aufsatz bis 5 Nm an.
- Tragen Sie eine dünne Schicht Fett auf die Oberfläche der Armlehnen-Montagefläche auf.
- Befestigen Sie die Armlehnen mit versenkten M6x12mm-Schrauben an den Halterungen. Denken Sie daran, dass die Armlehnen versetzt gestaltet sind, weshalb Sie darauf achten müssen, dass beide Seiten identisch positioniert sind.
- Tragen Sie eine dünne Schicht Fett als Schutzschicht vor den Auswirkungen von Schweiß auf die Oberfläche der Schrauben auf.

**WARNUNG:**

**Eine richtige Installation ist nicht möglich, wenn Sie Schrauben verwenden, die zu lang für Riser und Halterung sind. Zu kurze Schrauben können während der Verwendung versagen.**

18. Bringen Sie das Polster an, indem Sie es vorsichtig an der Folie des Klettverschlusses der Armlehne platzieren und 30 Sekunden festdrücken. Wiederholen Sie dies bei der anderen Armlehne.

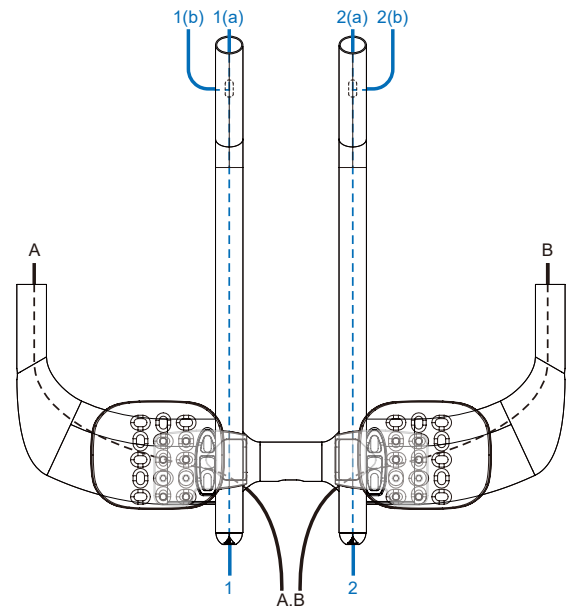
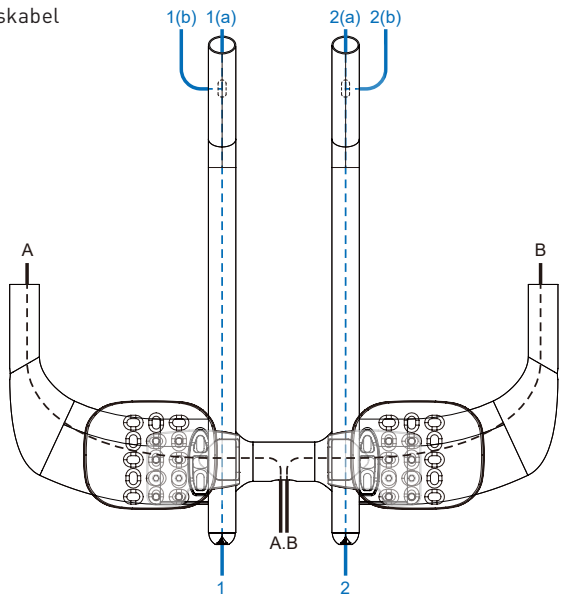


## VERLÄNGERUNGEN SCHNEIDEN



1. Ermitteln Sie die benötigte Verlängerungslänge durch Anhalten an das Rad oder durch Abmessen der bisherigen Verlängerungen.
2. Markieren Sie den Punkt, an dem Sie einen Schnitt vornehmen möchten.
3. Wir empfehlen, Ihre Messungen nach Markieren der Schnittlinie noch einmal zu überprüfen, damit die Verlängerungen nicht versehentlich zu stark gekürzt werden.
4. Wenn Sie eine Schnittführung verwenden, fixieren Sie diese in einem Schraubstock. Setzen Sie die Verlängerung anschließend in die Führung, bringen Sie die markierte Schnittlinie mit dem Schlitz in der Schnittführung in Flucht.
  - a. Bei Aluminium wird einem Blatt mit 18 Zähnen empfohlen. Verwenden Sie einen Augenschutz.
  - b. Kohlenstoff wird ein 32T- oder kohlenstoffspezifisches Blatt empfohlen. Wickeln Sie die Verlängerung an der Schnittlinie in Isolierband ein, damit die Kohlefasern am Austrittspunkt des Sägeblatts nicht splintern.
  - c. Tragen Sie beim Schneiden eine Atemmaske, Handschuhe und Augenschutz. Entsorgen Sie die Staubreste dann vorsichtig. In der Luft getragene Staubpartikel stellen eine Gefahr für die Atemwege dar.
5. Schneiden Sie mit der Metallsäge mit kräftigen Strichen durch die Führung, lassen Sie das Sägeblatt die Arbeit erledigen. Üben Sie nicht übermäßigen Druck auf die Metallsäge aus; andernfalls kann das Blatt brechen, möglicherweise Verletzungen verursachen.
6. Alternativ: Wenn Sie mit einem Rohrschneider (nur bei Verlängerungen aus Aluminium) arbeiten, schützen Sie das Material auf beiden Seiten der Schnittlinie mit einer Lage Isolierband, damit die Lackierung der Verlängerung nicht durch die Räder des Rohrschneiders beschädigt wird.
7. Setzen Sie den Rohrschneider sorgfältig an die Schnittlinie an, drehen Sie das Werkzeug anschließend gleichmäßig, erhöhen Sie den Druck auf das Schneidrad mit zunehmender Schnitttiefe.
8. Wiederholen Sie die Schritte mit der zweiten Verlängerung.
9. Nachdem beide Verlängerungen zugeschnitten wurden, entfernen Sie sämtliche scharfen Grate an Innen- und Außenflächen der Verlängerung mit der halbrunden Feile.

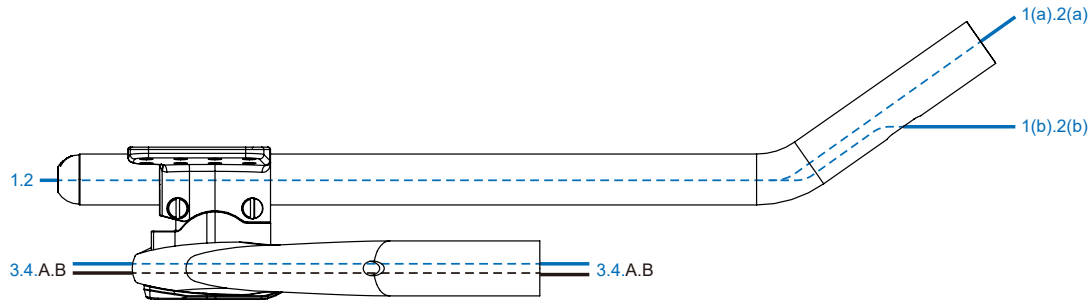
# KABELFÜHRUNGSKARTE

- Schaltkabel
- Bremskabel



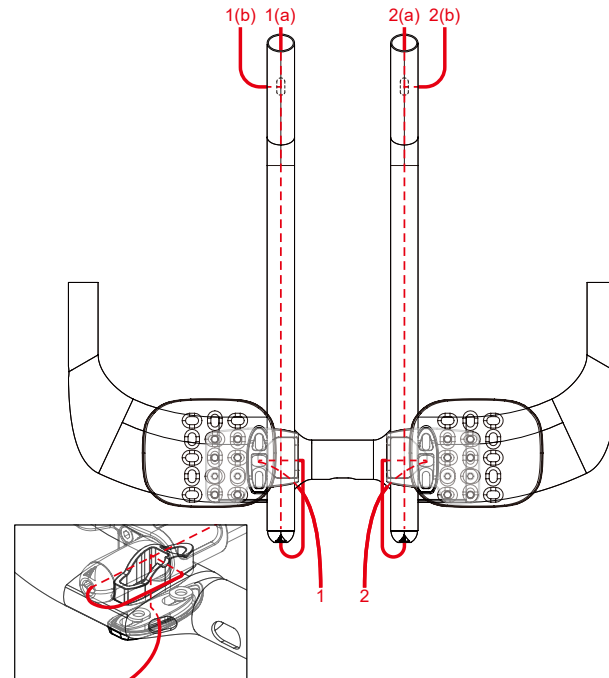
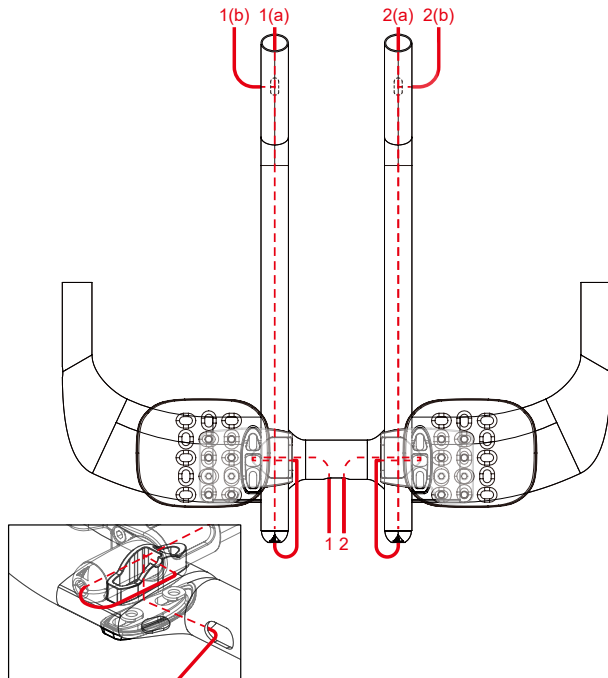
# KABELFÜHRUNGSKARTE

-  Schaltkabel
-  Bremskabel



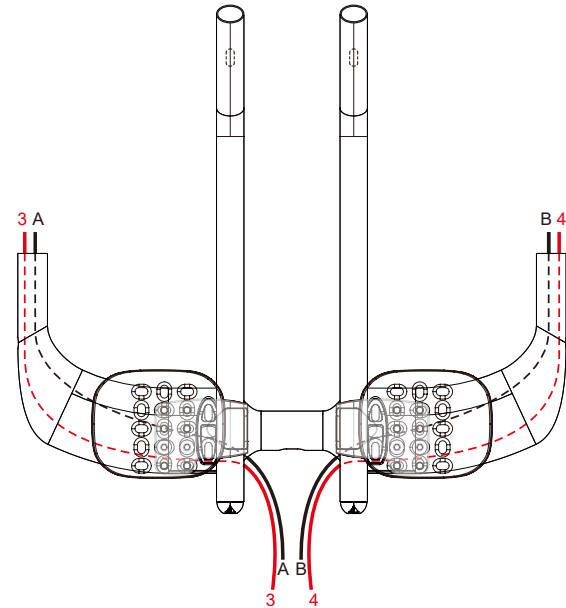
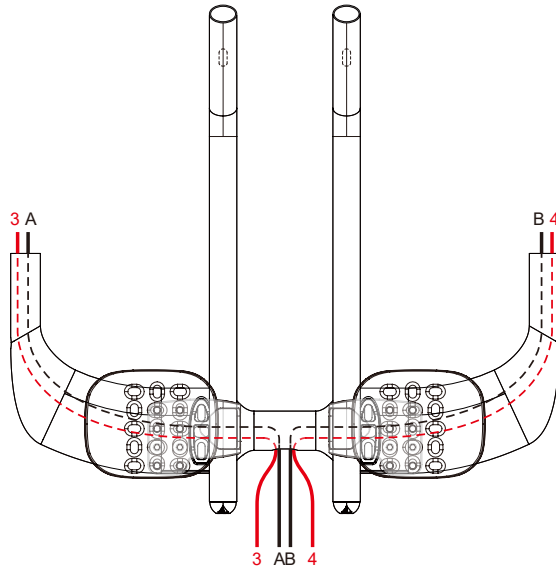
# KABELFÜHRUNGSKARTE

— Schaltung (elektrische Kabel)



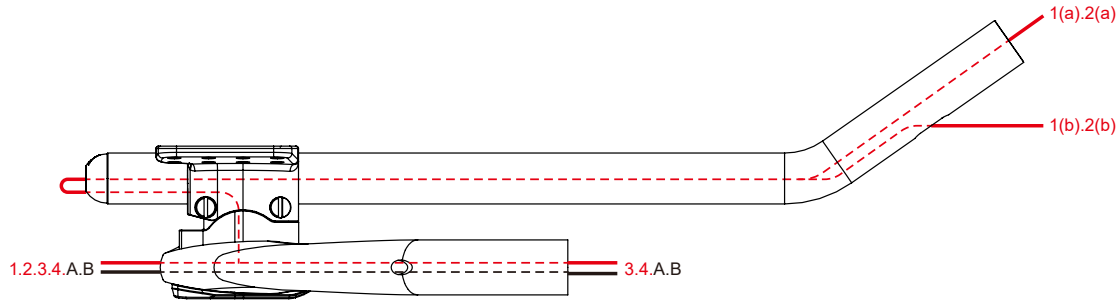
# KABELFÜHRUNGSKARTE

- Schaltung (elektrische Kabel)
- Bremskabel



# KABELFÜHRUNGSKARTE

- Schaltung (elektrische Kabel)
- Bremskabel





## GARANTIEBESTIMMUNGEN

- Weltweit auf zwei Jahre beschränkte Profile Design-Gewährleistung.
- Profile Design, LLC (Vertriebs Händler) garantiert dem ursprünglichen Käufer („Sie“), dass das Profile Design-Produkt, für das Sie diese Gewährleistung erhalten, über einen Zeitraum von (2) zwei Jahren ab dem ursprünglichen Kaufdatum keine Material- oder Verarbeitungsmängel aufweisen wird. Weitere Details zu dieser Gewährleistung, ihren Ausschlüssen und/oder ihrer Inanspruchnahme erhalten Sie telefonisch unter +1 310.747.0085, Durchwahl 161, oder bei einem Aufruf der Seite [www.profile-design.com/pages/warranty](http://www.profile-design.com/pages/warranty)



2677 El Presidio Street  
Long Beach, CA 90810  
Ph: 310-884-7756

[www.profile-design.com](http://www.profile-design.com)

© Profile Design LLC