

# DENGLONG T GR IN

by Neri&hu, 2016

**Suspension lamp. Graphite lacquered aluminium structure and steel mesh. Top disc in gold lacquered steel. Fiberglass diffuser. LED module included.**

Lámpara de suspensión. Estructura en aluminio y malla de acero lacado grafito. Disco superior de acero lacado dorado. Difusor de fibra de vidrio. Módulo LED incluido.

**Type: Suspension lamp**

Tipo: Lámpara de techo

**Intended use: Indoor**

Ámbito de utilización: Interior

**Structure: Aluminium**

Estructura: Aluminio

**Diffuser: Fiberglass**

Difusor: Fibra de vidrio

**Voltage: 230 V**

Voltaje: 230 V

**Supply: Terminal strip**

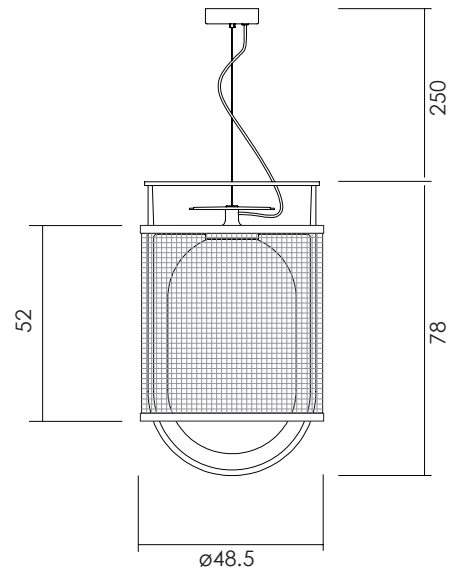
Alimentación: Regleta


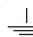
**Cable length**



Longitud del cable: 250 cm

**Light source**

Fuente de luz: 1 LED module:  $\varnothing$  70 - 16.6W - 2700°K - 1350Lm



CE   IP-20

 13 Kg  
 15 Kg

## DENGLONG T GR IN

137000600020 **graphite lacquered/** lacado grafito

## DENGLONG T GR OUT

by Neri&hu, 2016

**Suspension lamp. Graphite lacquered aluminium structure and steel mesh. Top disc in gold lacquered steel. Fiberglass diffuser. LED module included.**

Lámpara de suspensión. Estructura en aluminio y malla de acero lacado grafito. Disco superior de acero lacado dorado. Difusor de fibra de vidrio. Módulo LED incluido.

**Type: Suspension lamp**

Tipo: Lámpara de techo

**Intended use: Outdoor**

Ámbito de utilización: Exterior

**Structure: Aluminium**

Estructura: Aluminio

**Diffuser: Fiberglass**

Difusor: Fibra de vidrio

**Voltage: 230 V**

Voltaje: 230 V

**Supply: Terminal strip**

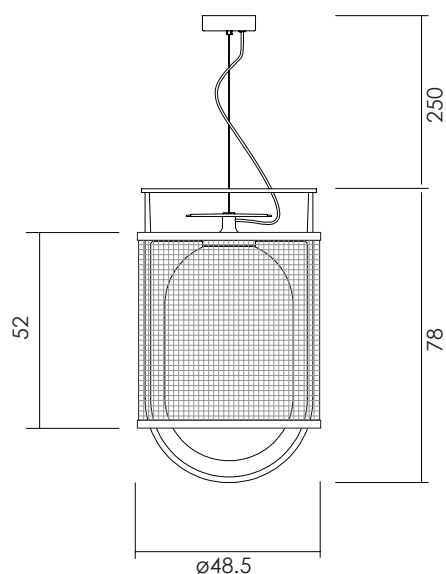
Alimentación: Regleta



**Cable length**



Longitud del cable: 250 cm

**Light source**

Fuente de luz: 1 LED module:  $\varnothing$  70 - 16,6W - 2700°K - 1350Lm



CE   IP-65

 13 Kg  
 15 Kg

### DENGLONG T GR OUT

502000600020 **graphite lacquered** / lacado grafito