

FICHE PRODUIT
— VERTIGO —
Suspensions / *Pendant lamp*

CONSTANCE GUISET

CONSTANCE GUISSET



Née en 1976, Constance Guisset vit et travaille à Paris. Constance Guisset est une designer française au parcours original. Après des études économiques et commerciales à l'ESSEC et à l'IEP Paris, puis une année au Parlement de Tokyo, elle choisit de se tourner vers la création. Elle est diplômée en 2007 de l'ENSCI - Les Ateliers et fonde son studio. Elle obtient rapidement différentes reconnaissances telles que le Grand Prix du Design de la Ville de Paris en 2008, le Prix du Public à la Design Parade de la Villa Noailles en 2009, le titre de Designer de l'année au Salon Maison et Objets et le Audi Talents Awards en 2010. Ses différents champs de recherche l'amènent à travailler avec Petite Friture, Fontana Arte, Molteni... pour le design produit; avec Angelin Preljocaj, Established & Sons et les galeries Lafayette notamment en scénographie; et avec le musée des arts décoratif et la Biennale du design de Saint-Etienne dans le domaine de la vidéo.

« Mes recherches trouvent des applications multiples en scénographie, design d'objets et vidéos. Je m'attache à créer des objets légers, animés, dont l'élégante fluidité suscite l'étonnement et l'évasion par le rêve. »

Born in 1976, Constance Guisset lives and works in Paris. Constance Guisset is a French designer with an original story. After studying economics and business at ESSEC and IEP in Paris, followed by a year in the parliament in Tokyo she chose to focus on design. In 2007 she graduated from ENSCI - Les Ateliers and founded her studio. She quickly earned recognition through winning prizes such as the Grand Prix du Design de la ville de Paris in 2008, the public prize at the Design Parade in Villa Noailles 2009, and finally in 2010 both the designer of the year at Maison et Objet, and the Audi Talent Awards. Her different research paths have led her to work with Petite Friture, Fontana Arte and Molteni amongst others for product design. In addition she has worked with Angelin Preljocaj, Established & Sons and Galeries Lafayette notably working with the latter on scenography, and has worked with video for Le Musée des Arts Décoratif and the design Biennale in Saint-Étienne.

« My research finds multiple applications in scenography, object design and videos. I attach myself to creating light, animated objects in which the elegant fluidity creates surprise and evasion through dreaming. »

VERTIGO
SUSPENSIONS / PENDANT LAMPS
CONSTANCE GUISSET

Edition 2010
Récompences / Reward : LABEL VIA 2010
CNAP 2015



VERTIGO...

VU PAR SON DESIGNER :

« Mouvement, illusion, légèreté, surprise. VERTIGO est une suspension qui suggère un espace d'intimité graphique et transparent qui s'anime au gré des courants d'air. »

VERTIGO est une « lampe cabane », selon les termes mêmes de son designer ; à la fois aérienne et graphique, elle s'adapte aux grands volumes comme aux petits, où elle recrée un espace propre et intime. Structure ultralégère en fibre de verre, mise en tension par des rubans polyuréthanes au toucher velouté, cette suspension exerce une vraie fascination quand elle s'anime et prend vie au gré des courants d'air.

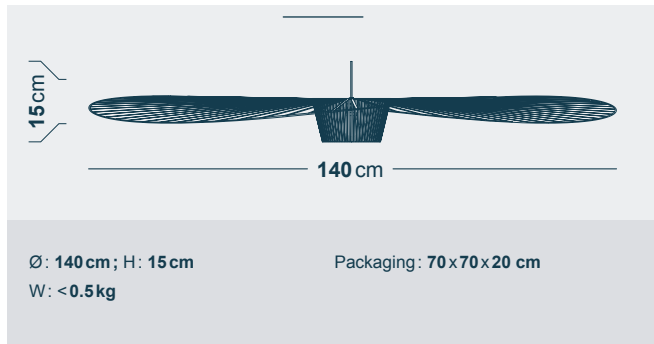
ACCORDING TO ITS DESIGNER :

« VERTIGO is a den-lamp; it wraps around you, reducing space to an intimate atmosphere. Due to its extreme lightness, air currents make it slightly lose its balance and turn slowly. VERTIGO seems to float, with the light on, it creates a pattern of shadows on the walls. »

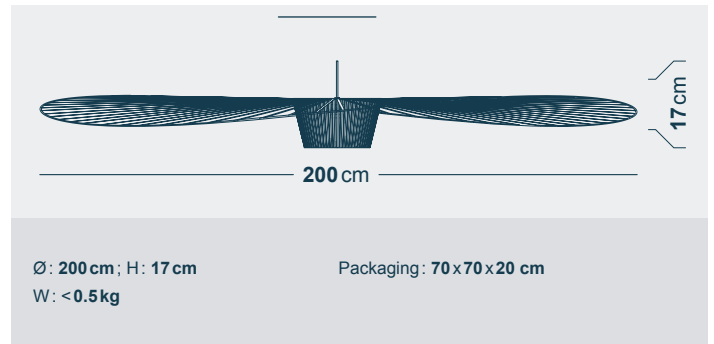
VERTIGO is, in the words of its designer, a “den lamp”. It is simultaneously ethereal and graphic, adapting to both large and small spaces where it creates its own intimate space. With its ultra-light fibreglass structure, stretched with velvety polyurethane ribbons, this pendant lamp fascinates as it comes to life swaying in the soft air currents that surround it.

DIMENSIONS & POIDS
DIMENSIONS & WEIGHTS

PETIT / SMALL



GRAND / LARGE



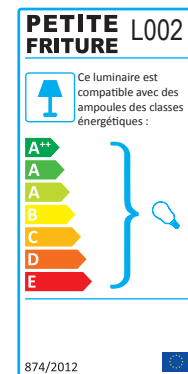
SPÉCIFICATIONS TECHNIQUES
TECHNICAL SPECIFICATIONS

- Environnement : intérieur /
Environment: indoor
- Fabriqué en Europe
(France) /
*Made in Europe
(France)*



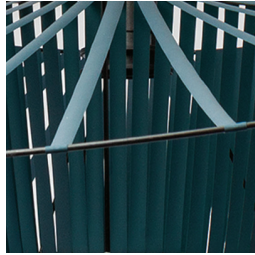
220-240 V 50-60 Hz

- Ampoule non fournie /
Bulb not provided
- Câble textile, blanc ou noir, 3 m /
Textile cable, white or black, 3 m
 - Douille et plafonnier en
plastique blanc ou noir /
*Socket and ceiling cup white
or black plastic*
 - Grand plafonnier inclus /
Large ceiling cup provided
 - Ruban posé à la main /
*Two persons advised for the
folding / unfolding*
- Dépliage - pliage à 2 conseillé /
Ribbon laid by hand



COLORIS & MATIÈRES
COLOURS & MATERIALS

- Fibre de verre, métal, polyuréthane /
Fiberglass, iron, polyurethane



VERT / GREEN

REF.

PETIT / SMALL - L0020302
GRAND / LARGE - L0020102



CUIVRE / COPPER

REF.

PETIT / SMALL - L0020304
GRAND / LARGE - L0020104



NOIR / BLACK

REF.

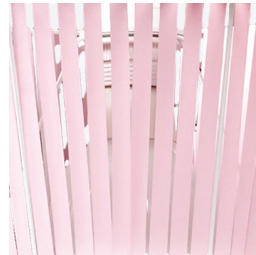
PETIT / SMALL - L0020301
GRAND / LARGE - L0020101



BLANC / WHITE

REF.

PETIT / SMALL - L0020305
GRAND / LARGE - L0020105



ROSE PASTEL / LIGHT PINK

REF.

PETIT / SMALL - L0020306
GRAND / LARGE - L0020106



BLEU PASTEL / LIGHT BLUE

REF.

PETIT / SMALL - L0020307
GRAND / LARGE - L0020107

OPTIONS
SUR-MESURE

Nous offrons aux architectes, décorateurs et bureaux d'achats la possibilité de personnaliser les luminaires VERTIGO, avec les options suivantes :

We provide architects, interior designers and commercial customers with the ability to customize VERTIGO pendant lamps with the following options :



— Couleur / Colour

RETROUVER TOUS LES **RUBANS** DISPONIBLES SELON UNE GAMME FOURNIE.
ALL **RIBBONS** ARE AVAILABLE ACCORDING TO A PROVIDED RANGE.



— Câble U.S. / U.S. cable

ÉCHANTILLONS DISPONIBLES SUR DEMANDE /
SAMPLES AVAILABLE ON REQUEST

POUR TOUTE INFORMATION COMPLÉMENTAIRE OU AUTRE DEMANDE,
N'HÉSITÉZ PAS À NOUS CONTACTER.

FOR ANY REQUEST OR FUTHER INFORMATION, PLEASE CONTACT US.

· | **CONTACT** | ·

PETITE FRITURE

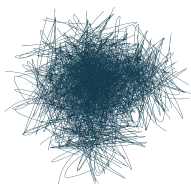
Showroom

83 boulevard Richard Lenoir, 75011 - Paris

T +33 (0)1 44 54 13 95

F +33 (0)1 44 54 02 19

petitefriture.com



**PETITE
FRITURE**
ÉDITEUR DE DESIGN