

**To be Served**  
**series of round tables**  
*design by QLiv*

This distinctively designed series of round tables lends a stylish and playful note to any interior. The combination of materials, a solid oak top with a single piece steel frame created with laser cut-technology, is eye catching. The design's practicality is evident in the two smaller models in which the wooden top can be used as a serving tray by simply lifting up the tabletop off the base. The smallest size affords the extra convenience of allowing the tabletop to be slid over the sofa, allowing sitters easy access to food and drinks placed on it!

**To be Served**  
**serie ronde tafels**  
*design by QLiv*

Een bijzondere serie ronde tafels voor een stijlvolle en speelse uitstraling in verschillende interieurstijlen. Het kenmerkende onderstel van To be Served is met laser cut-technologie uit één stuk staal gemaakt. Dit creëert een mooi contrast met het massief eiken bovenblad. De onderzijde van de losse tafelbladen is conisch gefreesd, waardoor ze zich gemakkelijk vastzetten in het metalen frame. Bij de twee kleinste modellen maken de speciale handgrepen het mogelijk de tray eenvoudig van het onderstel af te halen en als dienblad te gebruiken. Het kleinste formaat kan ook over de bank geschoven worden, zodat je lekker kunt blijven zitten. To be Served: handig en multifunctioneel!



French oak  
**Oil natural**



French oak  
**Soaped**



French oak  
**Oil smoked**



French oak  
**Skyt soap look**



French oak  
**Smoked Skyt**



French oak  
**Stained Ash grey**



French oak  
**Stained Aged oak**



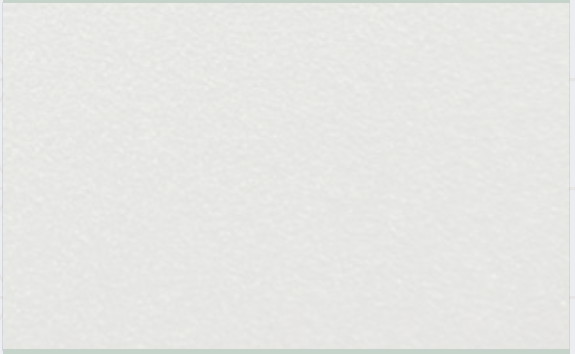
French oak  
**Stained coal black**



American walnut  
**oil natural**



**Side-to-Side**  
Steel frame white



**Side-to-Side**  
Steel frame dark grey



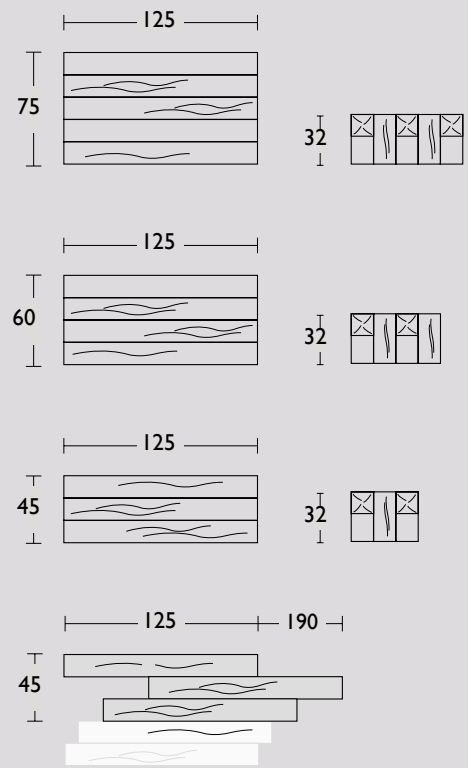
**To be served**  
Steel frame bronze



**To be served**  
Steel frame black



### Drawings Adjust coffee table



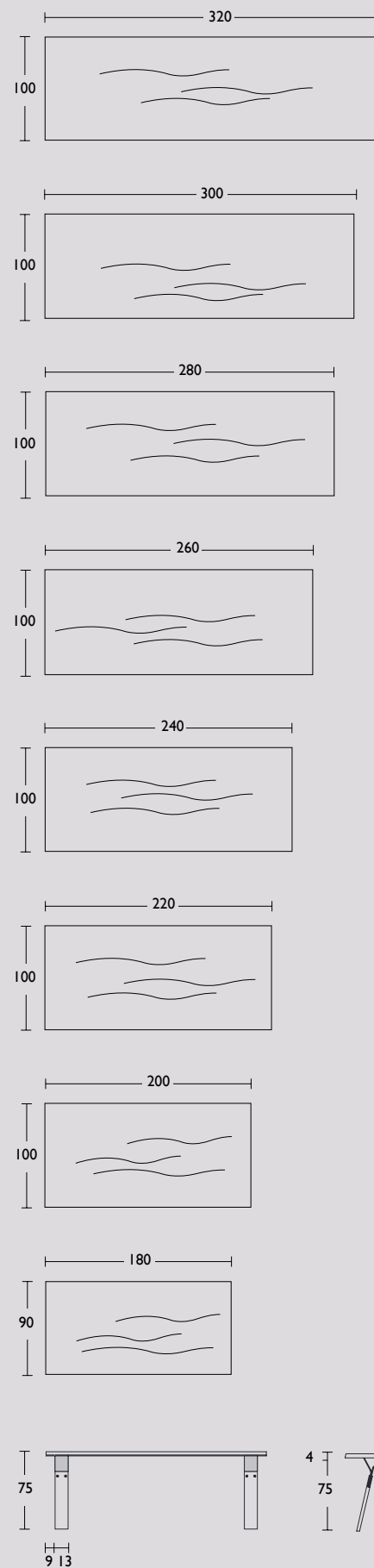
### Custom made

If the size you are looking for is not listed we can customize to fit your personal taste and space needs. It can be ordered with a tabletop of different dimensions, in different woods, and with a single rather than double plank configuration. Moreover, you can order the metal frame in the color of your choice and even modify its position. Make your wishes known and we will create your perfect table.

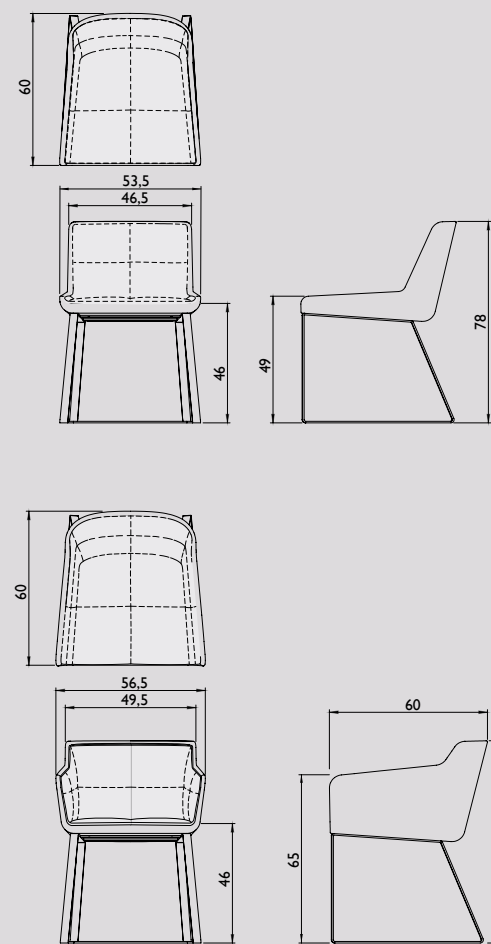
### Maatwerk

Zit de gewenste afmeting er niet bij, dan maken wij de tafel graag op maat. Het blad is in verschillende lengtes en breedtes te bestellen buiten de reeds aangeboden standaardmaten. U kunt ook kiezen om het blad uit één stuk te verkrijgen in plaats van twee delen. Andere kleuren voor zowel het hout en het frame behoren tevens tot de mogelijkheden. Bovendien kunt u bij uw bestelling zelf de hoogte en de positie van tafelpoten bepalen. Maak uw wensen kenbaar en wij maken u blij met uw perfecte tafel.

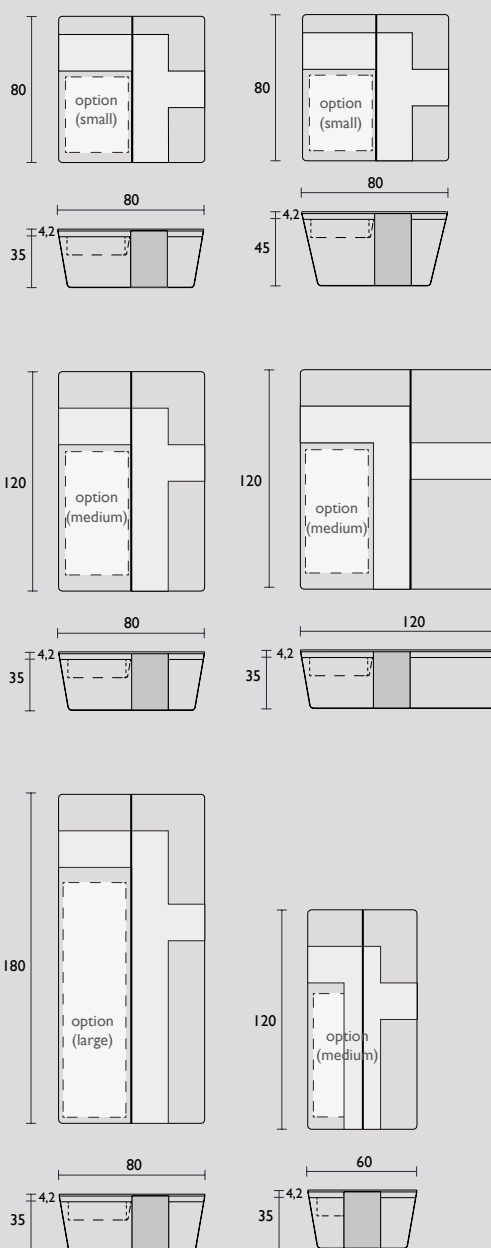
### Drawings Bridge dining table



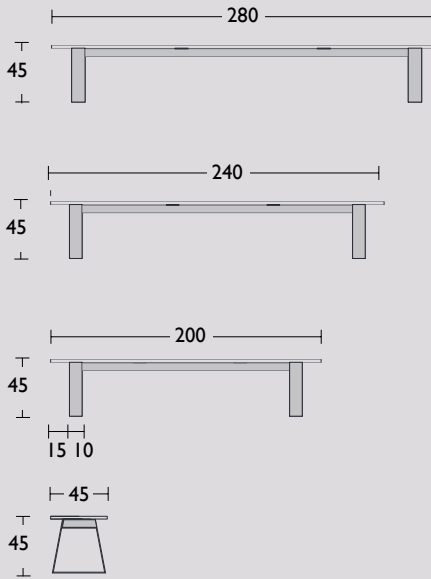
### Drawings Cambria chair



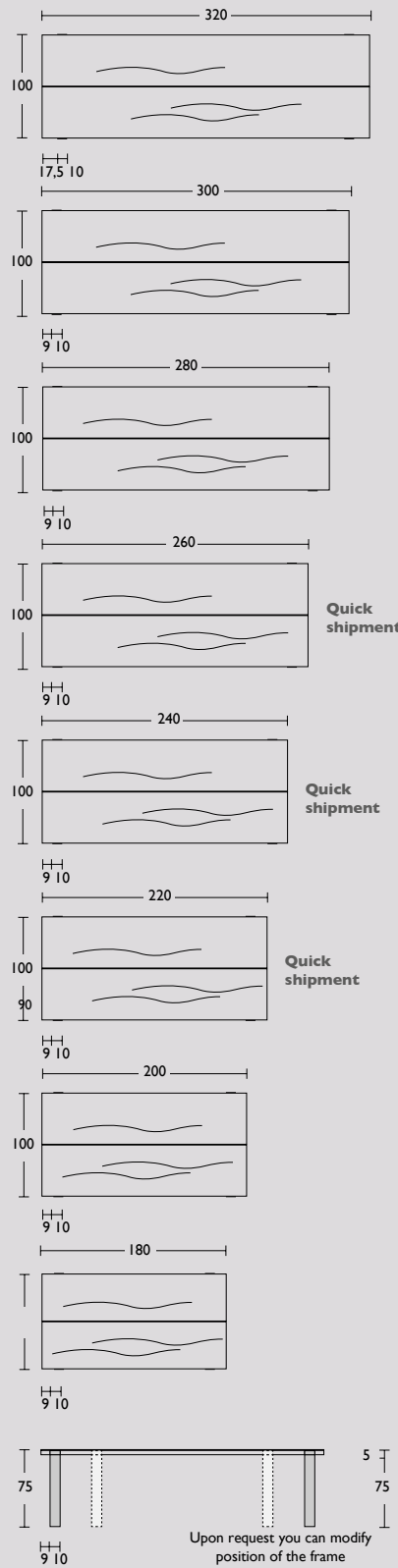
### Drawings Crossings coffee table



### Drawings Mingle bench

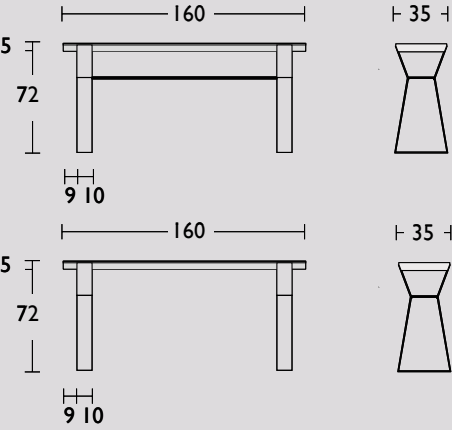


### Drawings Side-to-Side dining table

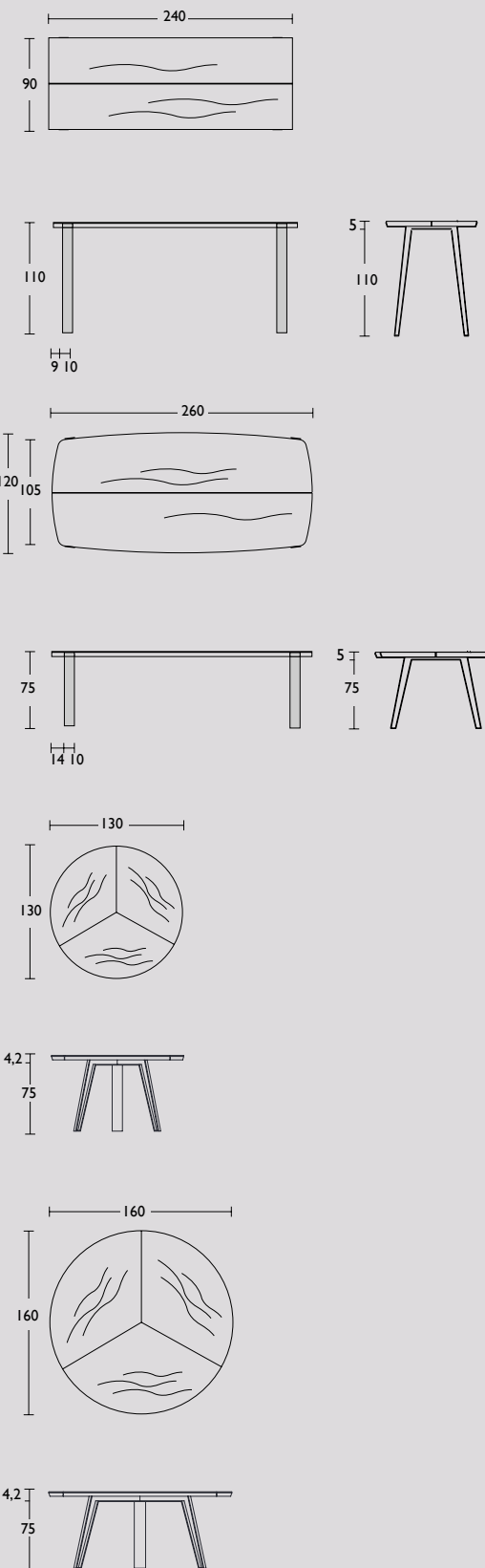


Stock item: standard sizes 220, 240 and 260 in oak. Quick shipment possible.

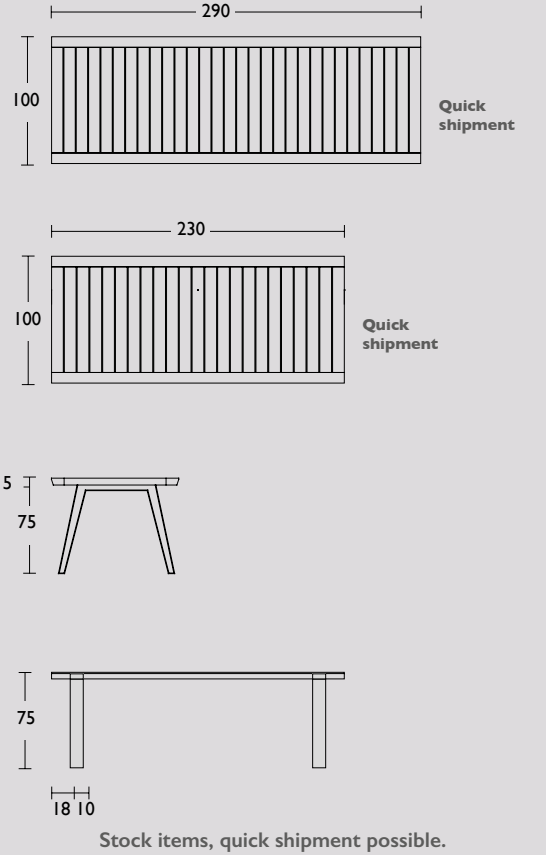
### Drawings Side-to-Side console/desk



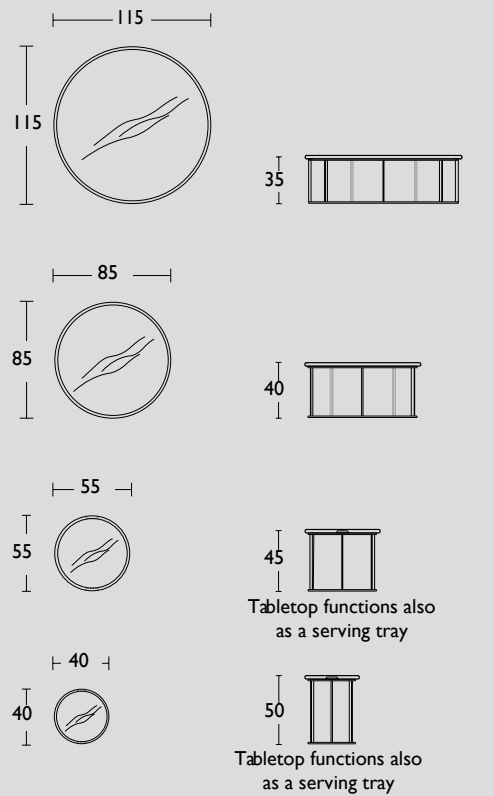
### Drawings Side-to-Side specials



### Drawings Side-to-Side OUTDOOR



### Drawings To be Served



### Disclaimer

The colors and sizes of printing may vary from the real materials. For more information about the material possibilities please contact an official dealer or contact QLiv.

### Disclaimer

De kleuren en maten in het drukwerk kunnen afwijken ten opzichte van de echte materialen. Wilt u meer weten over de materiaal mogelijkheden bezoek dan een van de officiële verkooppunten of neem contact op met QLiv.