



**Q**LIV  
manufactured in the Netherlands

## A DREAM, A VISION, A PASSION!

A love for design, a strong international network, 20 years of experience in the furniture industry and the desire to make people happy have resulted in the exciting new Dutch furniture brand QLiv. QLiv identifies itself with high quality and sustainable design pieces which are characterized by boldness and elegance. Luxury, comfort and customization are hallmarks of the brand. Superb craftsmanship and distinct designs are uniquely reflected in every item we produce, each piece a creative statement of style and detailing. Your living and working environments are reflections of your personal taste, mirroring your sense of the beautiful. Since every individual and every situation demands a personalized solution, QLiv offers you the possibility to customize our designs so your design requirements are fully met.

## EEN DROOM, EEN VISIE, EEN PASSIE!

Liefde voor design, een sterk internationaal netwerk, 20 jaar ervaring in de meubelbranche en de wens om anderen blij te maken heeft geresulteerd in 'het' nieuwe Nederlandse meubelmerk QLiv. QLiv identificeert zich met hoogwaardige en duurzame designstukken die met name worden gekenmerkt door de elementen 'stoer' en 'elegant'. Daarbij zijn luxe, comfort en maatwerk toonaangevende eigenschappen. Bijzonder vakmanschap en een uitgesproken design komen samen in onze ontwerpen die uniek zijn en een creatieve uiting vormen van stijl en detailering. De woon- en werkomgeving vormen een weerspiegeling van uw persoonlijke smaak en is een reflectie van wat u mooi vindt. Aangezien ieder individu en elke situatie andere wensen vraagt is QLiv erop ingesteld om maatwerk te leveren, zodat uw designstuk aan alle persoonlijke wensen voldoet.



**Side-to-Side round table**  
design by QLiv

This eye-catching round table lends comfort and elegance to any space. Robust yet sophisticated, its design features a tabletop of solid French oak consisting of three parts. Their exterior sides are milled to be seamlessly engaged by a bold steel frame created using special laser cut-technology. The combination of materials along with the refined finishes results in a uniquely contemporary table.

**Side-to-Side ronde tafel**  
design by QLiv

Met onze bijzondere ronde Side-to-Side tafel brengt u design én functionaliteit in uw interieur. Het tafelblad van deze robuuste en toch verfijnde tafel is gemaakt van massief Frans eikenhout en bestaat uit drie delen. Dit maakt het ontwerp spannender en functioneler. Bij het ontwerp van het stalen frame is gebruik gemaakt van laser cut-technologie wat de suggestie geeft dat de tafel op deze manier bij elkaar wordt gehouden. De zijkant van de tafel is uitgefreesd zodat het stalen frame in het blad verzonken is.





### **Cambria chair**

*design by Sven Schimmer*

Inspired by the beautiful orchid species from which it takes its name, the Cambria chair exhibits a crisp, lean exterior line and a soft, inviting interior.

An elegant, curved shell, realized using advanced foam injection techniques, sits on a bold, powder-coated steel linear base, the resulting contrast in form and feel producing a memorable design.

The sustainable technology used in the Cambria's production ensures its superior quality, light weight, and remarkable ergonomic comfort. The luxurious cushioned lining is detachable and, when time demands it, can be recovered or replaced. Moreover, the Cambria is available in many different colors and materials, allowing for a highly personalized appearance.

This is, in short, a chair that is visually striking at the dining table, yet so comfortable that you can use it for a long day's work.

### **Cambria stoel**

*design by Sven Schimmer*

Deze zeer comfortabele stoel is geïnspireerd op de prachtige bloem en orchideesoort, Cambria en leent zich uitstekend om lang in na te tafelen. Een luxe stoel met een mooie ranke lijn aan de buitenkant en een zachte uitnodigende binnenkant. In combinatie met het gepoedercoat stalen frame ontstaat er een mooi contrast tussen elegantie en stoere luxe.

De elegante rondingen onder in de kuip zijn bewerkstelligd door het toepassen van geavanceerde inschuimtechnieken. Deze zeer duurzame techniek realiseert een lichter gewicht stoel en waarborgt de hoogst mogelijke kwaliteit. Mede is hierdoor een beter ergonomisch comfort ontstaan. Omdat de Cambria leverbaar is in veel verschillende kleuren en materialen kan haar uitstraling volledig aan uw interieur worden aangepast.

Het comfortabele binnenkussen is uitneembaar, welke als de tijd erom vraagt, ook weer zo vervangen kan worden. Deze stoel staat bovendien niet alleen prachtig aan de eettafel, maar zit ook dusdanig comfortabel dat je er een lange dag op kunt werken.





### **Crossings coffee table**

*design by QLiv*

This coffee table embodies an exciting balance between solid and void. Its design features a rectangular table top of solid french oak running in two halves lengthwise, the corners and sides slightly rounded.

The dynamic steel base on which the table top sits, created using laser cut-technology and finished with a powder coating, consists of multiple intersections that provide a rhythmic, asymmetrical contrast with the insistent rectangular form of the tabletop. Solid, it seems to float above the floor, the flat bands of the base taking on the appearance of shadows cast on the floor.

Highly functional is the elegant, discrete magazine rack which can be attached underneath the table top. Other options include the color of the wood and the placement of the supporting elements of the base. Bold yet playful, the Crossings coffee table epitomizes the best in contemporary design.

### **Crossings salontafel**

*design by QLiv*

Deze salontafel heeft een spannende balans tussen esthetische en solide elementen. Het tafelblad van deze robuuste en toch elegante salontafel is gemaakt van massief Frans eikenhout en bestaat uit 2 delen. De hoeken van het tafelblad zijn deels afgerond en de zijdes hebben een lichte radius. Het stalen frame bestaande uit meerdere kruisingen, is gemaakt met behulp van laser cut-technology en afgewerkt met poedercoating. Het contrast van de verfijnde lijnen van het onderstel valt als een schaduw weg onder het solide tafelblad.

Zeer functioneel is de prachtige verfijnde lectuurbak welke aan de onderzijde van het blad bevestigd is. Uiteraard is deze keuze optioneel en afhankelijk van uw wensen. Een elegant en stijlvol ontwerp welke uw interieur verrijkt met een uniek design.

### Side-to-Side table

design by QLiv

This eye-catching table lends comfort and elegance to any space. Robust yet sophisticated, its design features a tabletop of solid French oak consisting of two halves lengthwise. Their exterior sides are milled to be seamlessly engaged by a bold steel frame created using special laser cut-technology. The combination of materials along with the refined finishes, results in a uniquely contemporary table.

Side-to-Side can be customized to fit your personal taste and space needs. It can be ordered with a tabletop of different dimensions, in different woods, and with a single rather than double plank configuration. Moreover, you can order the metal frame in the color of your choice and even modify its position.

### Side-to-Side tafel

design by QLiv

Met onze bijzondere Side-to-Side tafel brengt u design én functionaliteit in uw interieur. Het tafelblad van deze robuuste en toch verfijnde tafel is gemaakt van massief Frans eikenhout en bestaat uit twee delen. Dit maakt het ontwerp spannender en functioneler. Bij het ontwerp van het stalen frame is gebruik gemaakt van laser cut-technology wat de suggestie geeft dat de tafel op deze manier bij elkaar wordt gehouden. De zijkant van de tafel is uitgefreesd zodat het stalen frame in het blad verzonken is.

Side-to-Side is een speels ontwerp dat in verschillende uitvoeringen verkrijgbaar is. Denk bijvoorbeeld aan een smaller formaat of een ander houtsoort. Of kies voor een blad uit één stuk in plaats van twee. Ook kan het frame op aanvraag in andere kleuren worden gemaakt en op een andere positie worden bevestigd. Door de spannende vorm en de verschillende materialen is Side-to-Side een verrijking voor uw interieur!

Stock item: standard sizes 220, 240 and 260 in oak. Quick shipment possible.



**Side-to-Side  
OUTDOOR**  
*design by QLiv*

This eye-catching outdoor table blends comfort and elegance to any outdoor space. Robust yet sophisticated, its design features a tabletop of solid iroko. This tropical hardwood is an African species of very high quality. The colour and characteristics of the wood are similar to teak. Their exterior sides are milled to be seamlessly engaged by a bold steel frame created using special laser cut-technology. The combination of materials along with the refined finishes results in a uniquely contemporary outdoor table.

**Side-to-Side  
OUTDOOR**  
*design by QLiv*

Met onze bijzondere Side-to-Side outdoor tafel brengt u design én functionaliteit in uw buitenomgeving. Het tafelblad van deze robuuste en toch verfijnde tafel is gemaakt van massief Iroko. Dit Afrikaanse hardhoutsoort is van zeer hoge kwaliteit. De kleur en eigenschappen komen overeen met teak. Bij het ontwerp van het stalen frame is gebruik gemaakt van laser cut-technology wat de suggestie geeft dat de tafel op deze manier bij elkaar wordt gehouden. De zijkant van de tafel is uitgefreesd zodat het stalen frame in het blad verzonken is.



Stock item, quick shipment possible.



**Side-to-Side  
console table**  
*design by QLiv*

The top of this robust yet sophisticated console table is made of solid French oak. For the detailed steel frame, finished with a powder coating, we use a special laser cut-technology. The sides of the console top are milled so that it is seamlessly engaged by the metal frame. This console with its depth of 35 cm (14 inch) can also be used as a desk. The optional lower level shelf of frosted mirror affords additional surface space and adds an unexpectedly different material element to the design.

**Side-to-Side  
console/wandtafel**  
*design by QLiv*

Het blad van deze robuuste en toch verfijnde console/wandtafel is gemaakt van massief Frans eikenhout. Het gedetailleerde stalen frame zorgt voor een spannend contrast, deze is gemaakt met behulp van laser cut-technologie en afgewerkt met poedercoating. De zijkant van het blad is voor een deel uitgefreesd zodat het metalen frame hierin wordt verzonken. Om het ontwerp nog functioneler te maken kan optioneel worden gekozen voor een extra onderblad van bijvoorbeeld gematteerd spiegelglas. Eventueel is deze console/wandtafel met zijn diepte van 35 cm als bureau te gebruiken.





**To be Served**  
**series of round tables**  
*design by QLiv*

This distinctively designed series of round tables lends a stylish and playful note to any interior. The combination of materials, a solid oak top with a single piece steel frame created with laser cut-technology, is eye catching. The design's practicality is evident in the two smaller models in which the wooden top can be used as a serving tray by simply lifting up the tabletop off the base. The smallest size affords the extra convenience of allowing the tabletop to be slid over the sofa, allowing sitters easy access to food and drinks placed on it!

**To be Served**  
**serie ronde tafels**  
*design by QLiv*

Een bijzondere serie ronde tafels voor een stijlvolle en speelse uitstraling in verschillende interieurstijlen. Het kenmerkende onderstel van To be Served is met laser cut-technologie uit één stuk staal gemaakt. Dit creëert een mooi contrast met het massief eiken bovenblad. De onderzijde van de losse tafelbladen is conisch gefreesd, waardoor ze zich gemakkelijk vastzetten in het metalen frame. Bij de twee kleinste modellen maken de speciale handgrepen het mogelijk de tray eenvoudig van het onderstel af te halen en als dienblad te gebruiken. Het kleinste formaat kan ook over de bank geschoven worden, zodat je lekker kunt blijven zitten. To be Served: handig en multifunctioneel!





### **Adjust coffee table**

*design by QLiv*

We are proud to introduce our unique coffee table Adjust, a bold modern design made with solid French oak heartwood. As its name suggests, Adjust is ingeniously designed so that you can customize it in different ways to create a coffee table tailored to any space.

The basic design employs three wooden beam elements. Using a hidden mechanism, you can slide each beam individually to vary the table width from 125 cm (49 inches) up to 180 cm (75 inches). The length of the table can be increased to any desired extent simply by adding more beam elements. This flexibly proportioned design thus invites you to create a playful combination of elements or a clean modern look in keeping with your preferences and living space.

### **Adjust salontafel**

*design by QLiv*

Met trots presenteren wij onze unieke salontafel Adjust. De naam verraad het al, deze blikvanger in uw interieur laat zich op een vernuftige manier in de lengte en breedte aanpassen! En om een stoere uitstraling te creëren is gebruik gemaakt van massief Frans eiken kernhout.

Adjust is verkrijgbaar vanaf drie balken en kan naar uw eigen woonwensen uitgebreid worden door toevoeging van meer balken. Dankzij een verborgen techniek kunnen de balken stuk voor stuk schuiven, zodat de tafel in de breedte kan variëren van 125 tot 190 cm. Op deze manier creëert u een speelse combinatie. Meer in voor een strakke uitstraling? Werk dan met rechte lijnen. Niets staat vast, Adjust laat zich eenvoudig aanpassen aan de sfeer en ruimte van uw keus en past daardoor bij uiteenlopende woonstijlen.





**Bridge table**  
design by QLiv

Our bold yet refined Bridge table is inspired by the bridges of the Dutch landscape and their symbolism. Providing ready connection between otherwise inaccessible points, bridges enable people to come together and connect. In the social sphere of living spaces, that is exactly what the Bridge table is designed to accomplish, its solid form and splayed legs referencing the structures that inspired it. Here in lies its distinctive visual power that will energize any domestic interior.

**Bridge tafel**  
design by QLiv

Onze stoere en toch verfijnde Bridge tafel is geïnspireerd op de bruggen van het Nederlandse landschap. De symboliek van bruggen is verbinden en ontmoeten. En dat is exact wat de kracht van deze bijzondere tafel kan toevoegen aan uw interieur. Pijlers onder deze bruggen worden door architecten zo vormgegeven dat ze naast sterk, ook fraai van vormgeving zijn. Dit element ziet u duidelijk terug in onze eetkamertafel Bridge.



**Mingle bench**  
*design by QLiv*

Mingle bench is shaped to acknowledge the benefits of being around others made to work purposefully well with other QLiv existing tables like Bridge and Side-to-Side. Engineered to last for decades and constructed of responsibly selected materials.

**Mingle bank**  
*design by QLiv*

Deze bank Mingle is dankzij haar simpele lijnen en het gebruik van massief hout in combinatie met het metalen frame overal in huis bruikbaar. Gebruik de bank bijvoorbeeld in combinatie met onze eettafels Bridge of Side-to-Side. Door de subtiele vormgeving past deze bank bij vrijwel iedere eettafel! Hoe u de bank ook gebruikt, het prachtige ontwerp is in elke omgeving echt een lust voor het oog!







Stock item: standard sizes 220, 240 and 260 in oak. Quick shipment possible.

## THE STORY BEHIND OUR MATERIALS

The charm of nature can be seen as the battle between perfection and imperfection. A tree for example, can survive all types of weather conditions, but adverse circumstances can leave their mark. We use this aspect of wood, embracing the imperfections that we believe give each tree its specific character and reflect its strength. The unique identity of each tree is the beginning of our design!

The designs of QLiv employ oak from France and Belgium. The wood comes from regional production forests that go far back in time. In the deciduous forests of these regions the knowledge and skills of the forestry sector dates back to the 16th and 17th century and responsible logging has been practiced for hundreds of years. Thus employment has been perpetually guaranteed. Since the 19th century the forest cover in Wallonia almost doubled and still strongly continues to expand. France was the first country in the world with a sustainable forest policy.

## HET VERHAAL ACHTER ONS MATERIAAL

De charme van de natuur is de strijd tussen perfectie en imperfectie. Een boom trotseert jarenlang alle soorten weersomstandigheden. Wij kiezen voor dit kwaliteitshout met haar onvolkomenheden en camoufleren deze niet. Dit is juist de kracht van het hout. De unieke identiteit van elke boom is het begin van ons design!

QLiv gebruikt voor haar ontwerpen eikenhout uit Frankrijk en België. Dit hout komt van regionale productiebossen. Voor het verhaal hierachter gaan we ver terug in de tijd. De kennis en vaardigheden van de bosbouwsector in deze regio's dateert uit de 16e en 17e eeuw. Honderden jaren heeft in deze loofbossen op een verantwoorde wijze houtkap plaatsgevonden. Op deze manier werd de werkgelegenheid gegarandeerd in deze regio's. Medio de 19e eeuw is de bosbedekking in Wallonië zelfs bijna verdubbeld en deze is nog steeds sterk groeiende. Frankrijk was destijds het eerste land in de wereld met een duurzaam bosbouwbeleid.

French oak  
**Oil natural**



French oak  
**Soaped**



French oak  
**Oil smoked**



French oak  
**Skyt soap look**



French oak  
**Smoked Skyt**



French oak  
**Stained Ash grey**



French oak  
**Stained Aged oak**



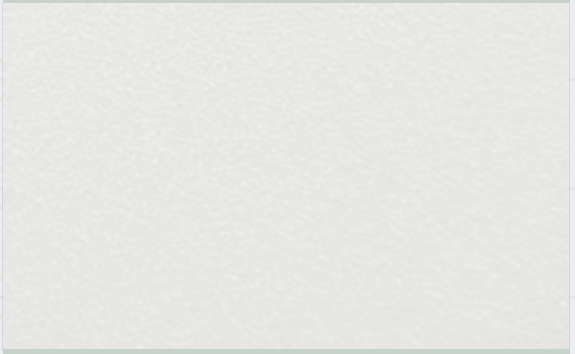
French oak  
**Stained coal black**



American walnut  
**oil natural**



**Side-to-Side**  
Steel frame white



**Side-to-Side**  
Steel frame dark grey



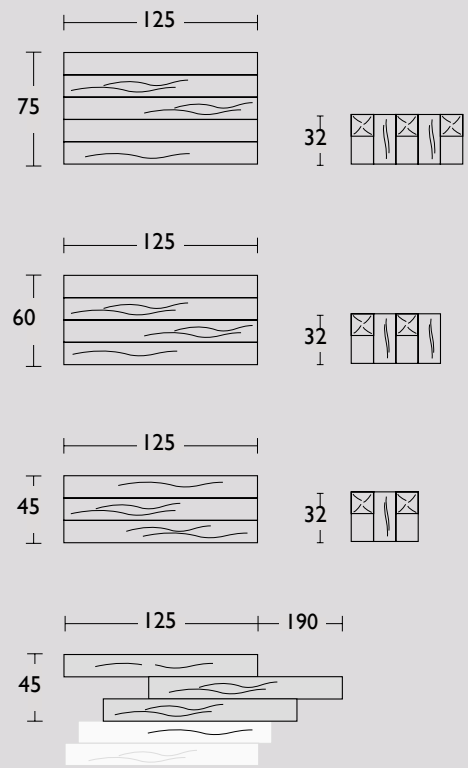
**To be served**  
Steel frame bronze



**To be served**  
Steel frame black



### Drawings Adjust coffee table



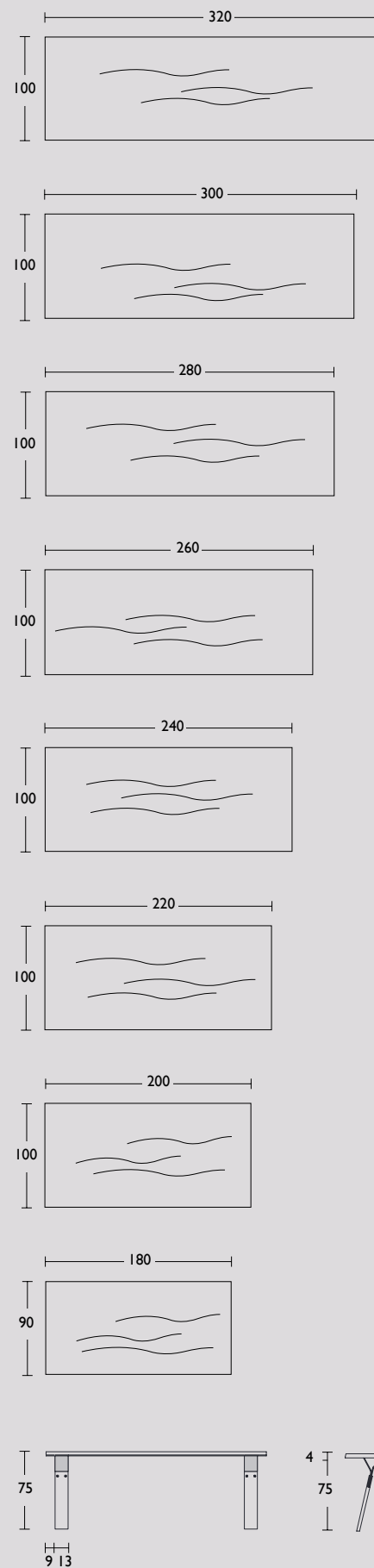
### Custom made

If the size you are looking for is not listed we can customize to fit your personal taste and space needs. It can be ordered with a tabletop of different dimensions, in different woods, and with a single rather than double plank configuration. Moreover, you can order the metal frame in the color of your choice and even modify its position. Make your wishes known and we will create your perfect table.

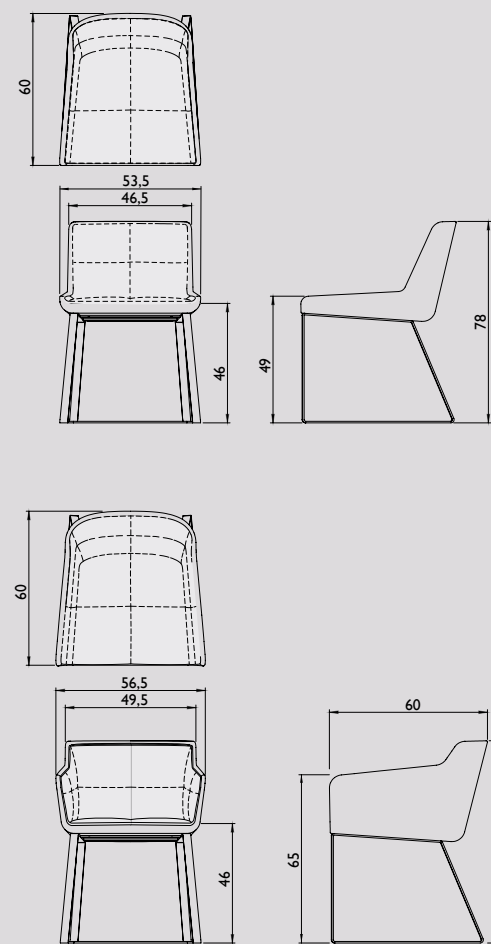
### Maatwerk

Zit de gewenste afmeting er niet bij, dan maken wij de tafel graag op maat. Het blad is in verschillende lengtes en breedtes te bestellen buiten de reeds aangeboden standaardmaten. U kunt ook kiezen om het blad uit één stuk te verkrijgen in plaats van twee delen. Andere kleuren voor zowel het hout en het frame behoren tevens tot de mogelijkheden. Bovendien kunt u bij uw bestelling zelf de hoogte en de positie van tafelpoten bepalen. Maak uw wensen kenbaar en wij maken u blij met uw perfecte tafel.

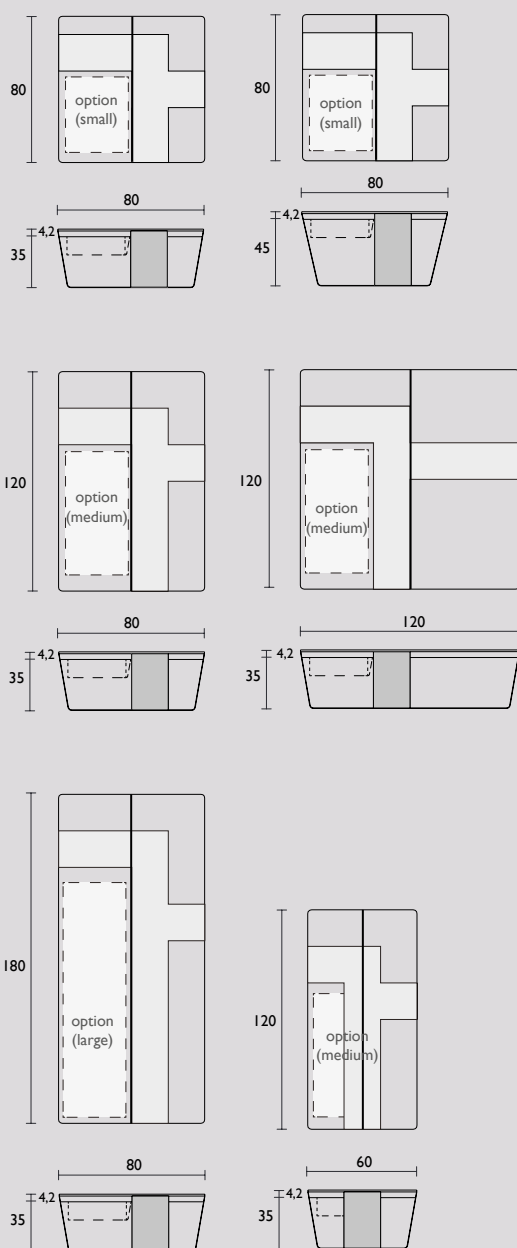
### Drawings Bridge dining table



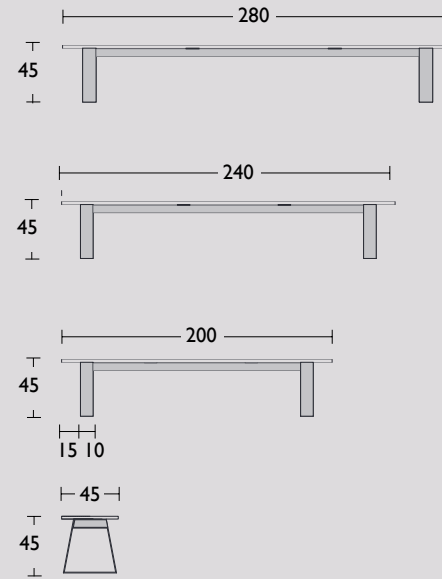
### Drawings Cambria chair



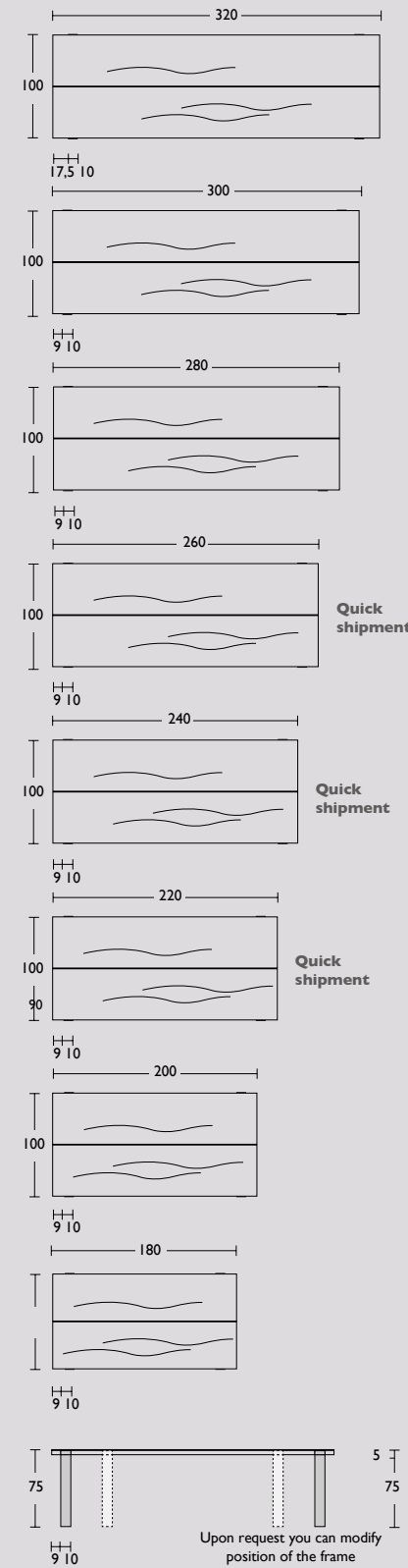
### Drawings Crossings coffee table



### Drawings Mingle bench

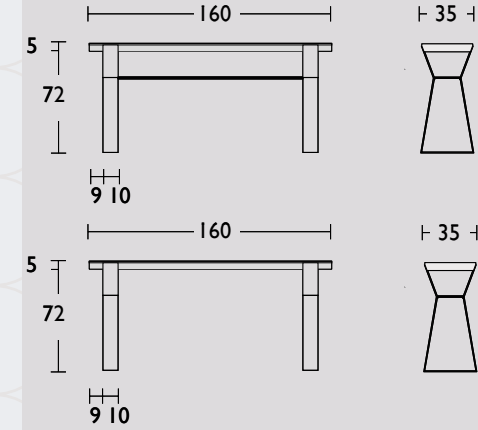


### Drawings Side-to-Side dining table

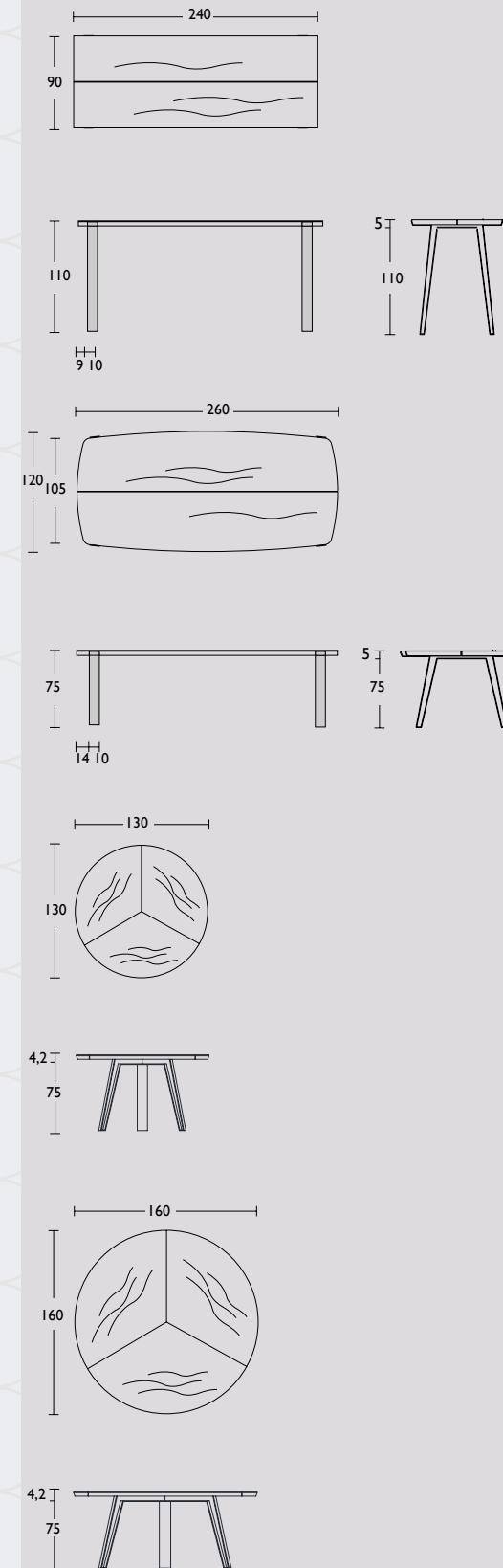


Stock item: standard sizes 220, 240 and 260 in oak. Quick shipment possible.

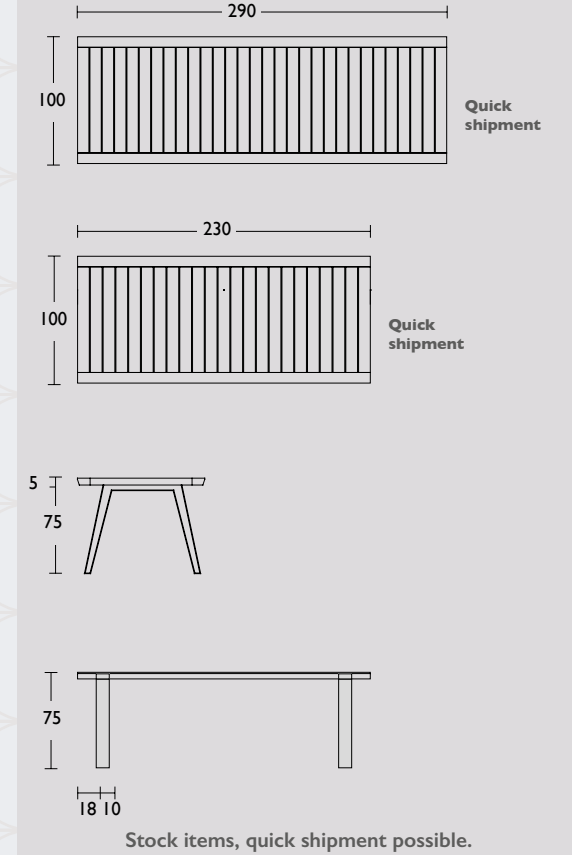
### Drawings Side-to-Side console/desk



### Drawings Side-to-Side specials

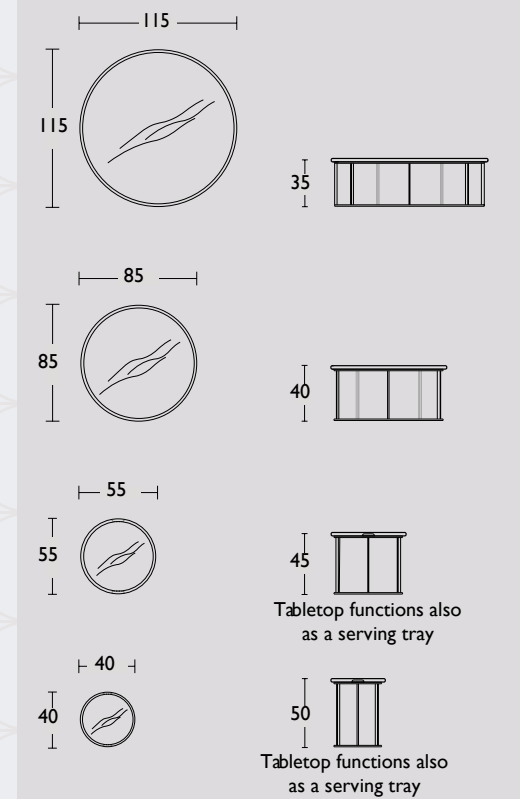


### Drawings Side-to-Side OUTDOOR



Stock items, quick shipment possible.

### Drawings To be Served



Tabletop functions also as a serving tray

Tabletop functions also as a serving tray

### Disclaimer

The colors and sizes of printing may vary from the real materials. For more information about the material possibilities please contact an official dealer or contact QLiv.

### Disclaimer

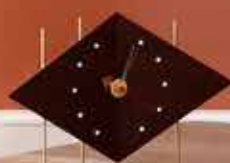
De kleuren en maten in het drukwerk kunnen afwijken ten opzichte van de echte materialen. Wilt u meer weten over de materiaal mogelijkheden bezoek dan een van de officiële verkooppunten of neem contact op met QLiv.



**A special thanks to** Douglas Druick, Marc de Bie, Marsha Zegers Sewnandan, Onno Hekman,

Peter Kort Zegers, Radha Poeran en Rini Scherpenisse **Founder** Pascal Zegers **Design** Ingrid Wiendels

**Photographer** José Manual Alorda, Studio Reflex **Styling** Monique Verwer **Social media** April and May



Manufactured in the Netherlands

Veembroederhof 85 | 1019 HD Amsterdam | The Netherlands

+31 6 27 658 945 | info@QLiv.nl | www.QLiv.nl