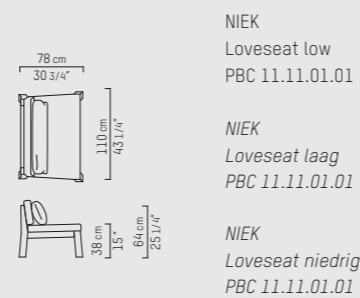
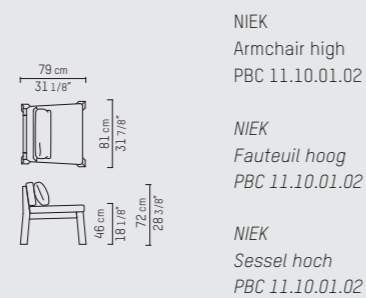
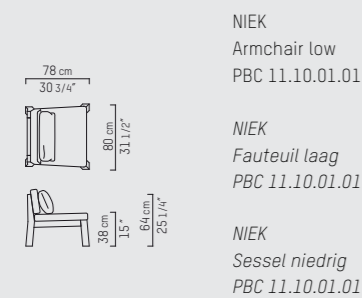


NIEK

ARMCHAIR, LOVESEAT & COUCH

ENGLISH

With its solid iroko frame and deep, water-resistant cushions, the soft yet sturdy NIEK armchair brings a relaxed elegance to outdoor living. In combination with the ANNE outdoor dining table, the armchair transforms into a laidback dining solution. The NIEK armchair is the ultimate addition to any garden, balcony, patio or pool-side.

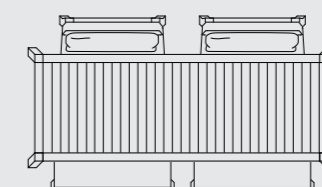
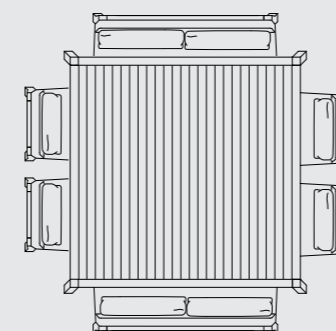
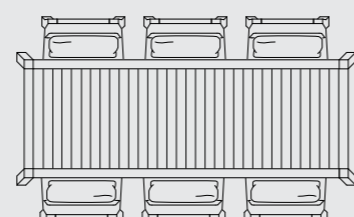
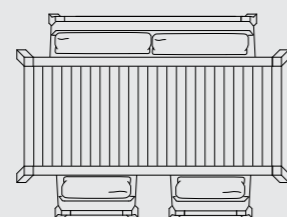
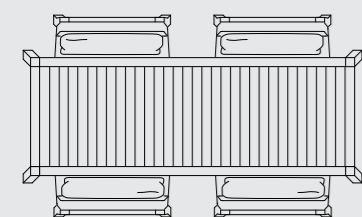
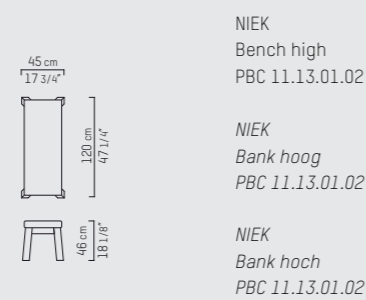
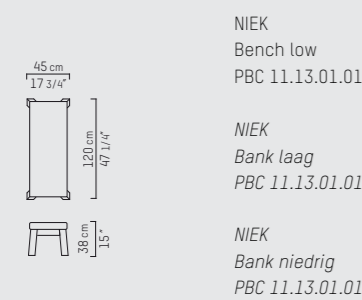
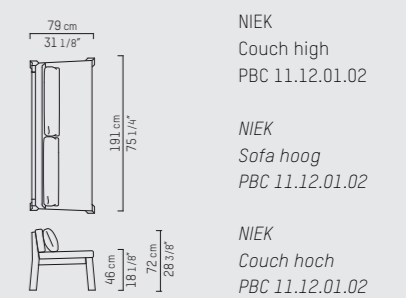
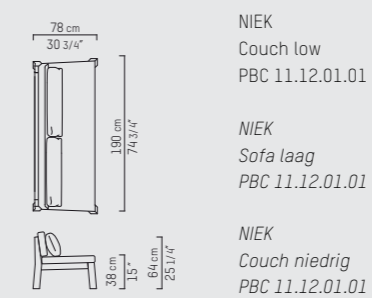
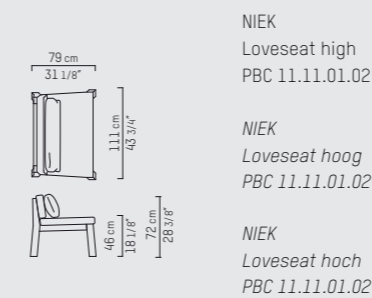


NEDERLANDS

Met zijn solide iroko frame en diepe waterbestendige kussens, geeft de zachte en tegelijkertijd ook robuuste NIEK fauteuil, het buitenleven een ontspannen en elegante uitstraling. De fauteuil, gemakkelijk te combineren met de ANNE outdoor dinertafel biedt een 'laidback' alternatief voor het outdoor diner moment. De NIEK fauteuil is de ultieme aanwinst voor elke tuin, patio of balkon.

DEUTSCH

Mit seinem soliden Iroko-Rahmen und tiefen, wasserbeständigen Kissen bringt der robuste und doch weiche NIEK Sessel lässige Eleganz ins Leben draußen. Zusammen mit dem ANNE Garten-Esstisch bildet er ein entspanntes Dinner-Ensemble. Der NIEK Sessel ist die perfekt Ergänzung für jeden Garten, jede Terrasse, jeden Balkon und jeden Swimming-Pool.



PIETBOON.

NIEK

ARMCHAIR, LOVESEAT & COUCH



SPECIFICATION SPECIFICATIE SPEZIFIKATION

ENGLISH

Colors	Natural untreated Iroko.	
Material	Iroko frame with stainless steel connections. Seat and back cushions are made of open-cell hydro draining polyurethane. Lumbar cushion filled with synthetic fibers.	
Weight / CBM	Armcahir low	27 kg / 0,43 m ³
	Armchair high	28 kg / 0,43 m ³
	Loveseat low	33 kg / 0,53 m ³
	Loveseat high	34 kg / 0,53 m ³
	Couch low	55 kg / 0,85 m ³
	Couch high	56 kg / 0,85 m ³
	Bench low	30 kg / 0,15 m ³
Bench high	31 kg / 0,15 m ³	

NEDERLANDS

Kleuren	Natuurlijk onbehandeld.	
Materiaal	Frame van Iroko met RVS verbindingen. Zit- en rugkussen zijn vervaardigd van opencellig polyurethaan structuur. Lendenkussen is gevuld met synthetische vezels.	
Gewicht / CBM	Fauteuil laag	27 kg / 0,43 m ³
	Fauteuil hoog	28 kg / 0,43 m ³
	Loveseat laag	33 kg / 0,53 m ³
	Loveseat hoog	34 kg / 0,53 m ³
	Sofa laag	55 kg / 0,85 m ³
	Sofa hoog	56 kg / 0,85 m ³
	Bank laag	30 kg / 0,15 m ³
Bank hoog	31 kg / 0,15 m ³	

DEUTSCH

Farbe	Natürliche unbehandelt Iroko.	
Material	Iroko-Rahmen mit Edelstahl Verbindungen. Sitz- und Rückenpolster sind aus offenporigem, wasserabweisendem Polyurethan gefertigt. Lendenkissen mit synthetischen Fasern gefüllt.	
Gewicht / CBM	Sessel niedrig	27 kg / 0,43 m ³
	Sessel hoch	28 kg / 0,43 m ³
	Loveseat niedrig	33 kg / 0,53 m ³
	Loveseat hoch	34 kg / 0,53 m ³
	Couch niedrig	55 kg / 0,85 m ³
	Couch hoch	56 kg / 0,85 m ³
	Bank niedrig	30 kg / 0,15 m ³
Bank hoch	31 kg / 0,15 m ³	