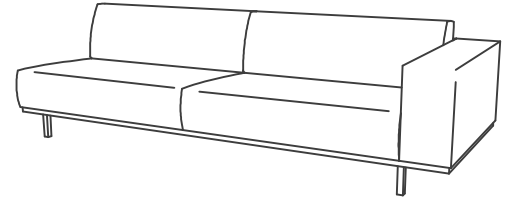


PIETBOON

Gebruiksaanwijzing
DON serie

Gefeliciteerd met uw aankoop.

Elk product uit de Piet Boon Collection is duidelijk herkenbaar aan de sobere, stoere vormgeving en het gebruik van natuurlijke en eerlijke materialen. Comfort, duurzaamheid en een tijdloos ontwerp zijn de voorwaarden die wij stellen aan elk product. Onze meubels zijn bewust zo afgewerkt dat ze in het dagelijks gebruik nog meer karakter krijgen. Wij wensen u veel woonplezier toe met uw aankoop.



Product specificaties

materiaal Frame: Gelakt metaal in meerdere kleuren. Zitkussens: Opgebouwd uit vormvast koudschuim (CMHR) met hierop memory foam. Rugkussens: Vormvast koudschuim (CMHR) met een toplaag van memory foam.

afmetingen (bx dxh)

DON serie Arm l/r 115	115x102x77	cm
Arm l/r 145	145x102x77	cm
Rug 90	90x102x77	cm
Rug 120	120x102x77	cm
3 Zitter 230	230x102x77	cm
3 Zitter l/r 205	205x102x77	cm
4 Zitter 290	290x102x77	cm
4 Zitter l/r 265	265x102x77	cm
Eiland arm l/r 145	145x172x77	cm
Poef 90x90	90x90x43	cm
Poef 120x90	120x90x43	cm
Fauteuil 140	140x102x77	cm
Loveseat 170	170x102x77	cm
Chaise longue 90	90x172x77	cm

Onderhoud algemeen

Plaats uw meubel niet in direct zonlicht, omdat de stof of leer kan gaan verkleuren. U doet er goed aan losse kussens regelmatig op te kloppen. Hierdoor voorkomt u dat er plooivorming ontstaat.

Reinigen stoffen cat. P

Wij raden schrobben van vervuilde plekken af. De structuur van de meubelstof kan hierdoor blijvende beschadiging oplopen. Raadpleeg voor de verschillende vlekken een hierin gespecialiseerd reinigingsbedrijf. Het reinigen dient uitsluitend te gebeuren door een daarin gespecialiseerd reinigingsbedrijf met de expliciete vermelding: "Dry cleaning only".

Onderhoud stoffen cat. P

Wanneer u uw meubel eens per maand stofzuigt voorkomt u dat vuil zich in het meubel ophoopt en kleine deeltjes, als zand, slijtage aan de meubelstof veroorzaken. Zuig voorzichtig en altijd met de vleug van de stof mee.

Reinigen gelakt leer cat. D

Bij vuil kunt u het leer afnemen met een bevochtigde zachte schone doek met eventueel wat alkalivrije zeep, doe dit met ronddraaiende bewegingen.

Onderhoud gelakt leer cat. D

Het leer behoeft nagenoeg geen onderhoud. Toch adviseren we het éénmaal per jaar te behandelen met leather protector.

Reinigen stonewash leer cat. S

Dit is het meest natuurlijke leer uit de Piet Boon® Collection voor de echte liefhebber. Het unieke karakter van het leer komt zo maximaal naar voren, maar het is tevens een zeer gevoelige leersoort. Met het gebruik en de jaren zal dit type leer een uniek doorleefd karakter vertonen. Het verwijderen van vlekken kan met een hiervoor bestemde cleaner of een licht bevochtigde zachte schone doek maar vermijdt daarbij hard boenen. Maak minimaal gebruik van water of reinigingsmiddel om kringvorming te voorkomen. Test dit eerst op een onopvallende plek.

Onderhoud stonewash leer cat. S

Om uitdroging te voorkomen adviseren we het leer tweemaal per jaar te behandelen met leather protector.

Reinigen nubuck cat. S

Vocht, vuil en oliën geven sneller blijvende vlekken in nubuck dan in ongeschuurd leer. Deze vlekken kunnen worden opgeschuurd met een zeer fijn schuurpapiertje of suède borstel. Verwijder vlekken met een zachte schone doek met eventueel leather cleaner, vermijdt daarbij hard boenen. Is er na het deppen nog steeds een deel van de vlek zichtbaar, dan kan je ervan uitgaan dat deze in de loop van de langzaam vervaagt. Gebruik enkel leather cleaners die geschikt zijn voor leer met een open structuur. Test dit eerst op een onopvallende plek.

Onderhoud nubuck leer cat. S

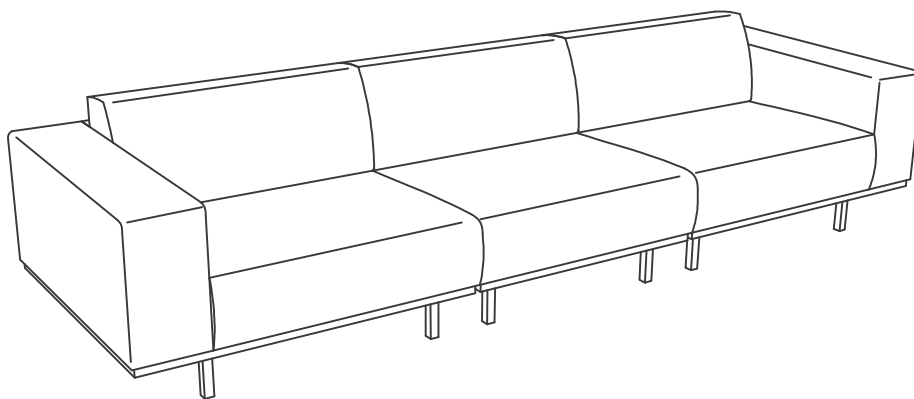
We adviseren het nubuck eens per jaar behandelen met een nubuck protector spray om het indringen van vlekken en vocht tegen te gaan.

Garantie

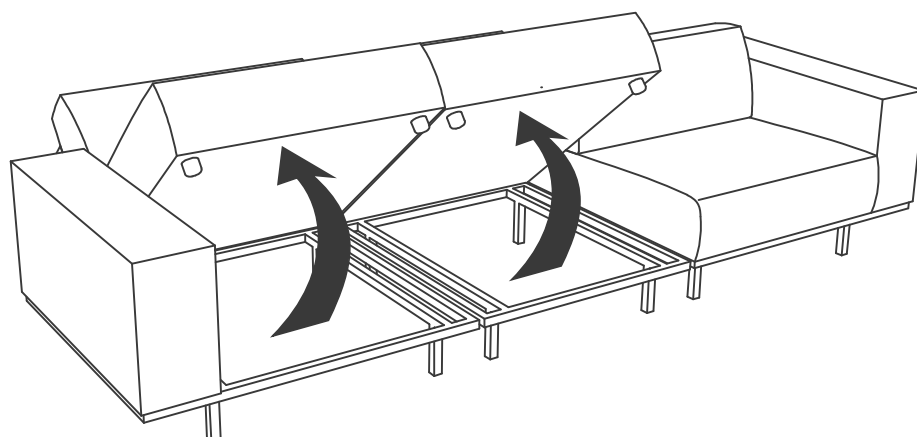
Zie algemene voorwaarden.

Gebruiksaanwijzing DON sofa

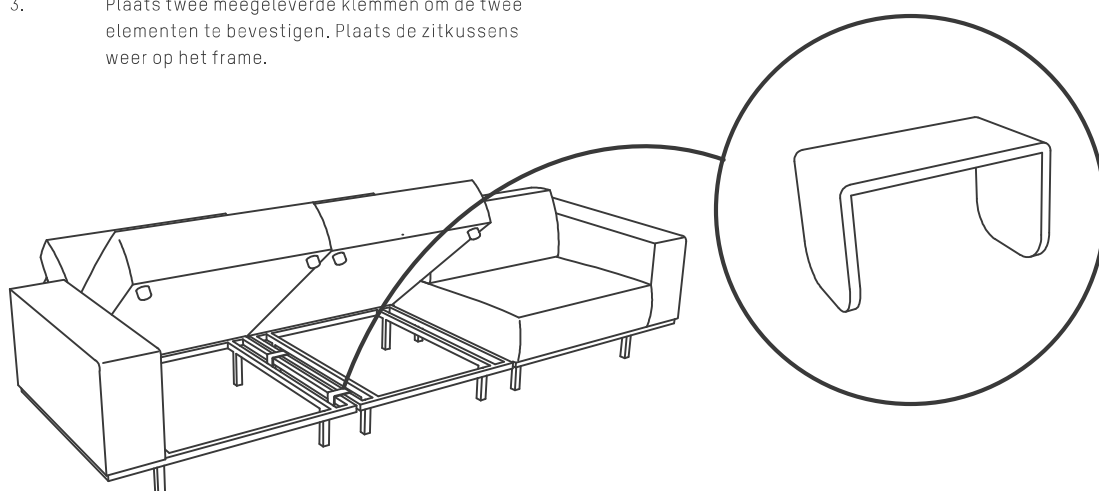
1. Bepaal alvorens de elementen aan elkaar te bevestigen uw gewenste opstelling. Op de afbeelding ziet u een van de vele mogelijke opstellingen van de DON.



2. Til de zitkussens omhoog, zodat het frame zichtbaar wordt.



3. Plaats twee meegeleverde klemmen om de twee elementen te bevestigen. Plaats de zitkussens weer op het frame.

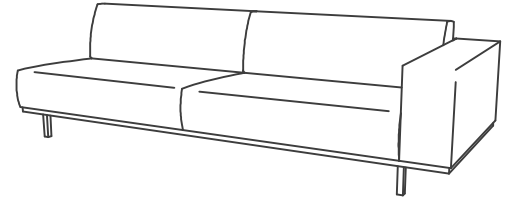


PIETBOON

Instructions DON series

Congratulations with your purchase.

Every product from the Piet Boon Collection is clearly recognisable by its sober, sturdy style and the use of natural and honest materials. Comfort, durability and a timeless design are the conditions which we place on each product. Our furniture is consciously finished in such a manner that in daily use it gains even more character. We hope you have a great deal of pleasure from your purchase.



Product specifications

material Frame: coated steel in different colors. Seat cushion: fire retardant high resilience foam (CMHR) on metal frame with a top layer of memory foam covered in polyester fibre. Back cushion: fire retardant high resilience foam (CMHR) with a top layer of memory foam.

dimensions (wxdxh)

DON sofa	Arm l/r 115	115x102x77	cm
	Arm l/r 145	145x102x77	cm
	Back 90	90x102x77	cm
	Back 120	120x102x77	cm
	3 Seater 230	230x102x77	cm
	3 Seater l/r 205	205x102x77	cm
	4 Seater 290	290x102x77	cm
	4 Seater l/r 265	265x102x77	cm
	Island arm l/r 145	145x172x77	cm
	Pouf 90x90	90x90x43	cm
	Pouf 120x90	120x90x43	cm
	Armchair 140	140x102x77	cm
	Loveseat 170	170x102x77	cm
	Longchair 90	90x172x77	cm

Maintenance general

Do not place the product in direct sunlight as this can cause the fabric to discolor. It is recommended to regularly fluff loose cushions up. This prevents creases forming in the cushions.

Cleaning fabrics cat. P

We strongly advise not to dab and scrub soiled spots. This can cause permanent damage to the structure of the upholstery material. For the various kinds of stains refer to a specialized cleaning company. The cleaning should only be carried out by a specialized cleaning company with the explicit statement: "Dry cleaning only".

Maintenance fabrics cat. P

If you vacuum clean your furniture once a month you will avoid the accumulation of dirt in the furniture and that small particles, such as sand, cause wear to the upholstery material. Vacuum carefully and always in the direction of the nap of the fabric.

Cleaning lacquered leather cat. D

Dirt can be removed from the leather with a soft damp clean cloth, with possibly some alkali soap. Do this with a rotating movement.

Maintenance lacquered leather cat. D

The leather needs almost no maintenance. Nevertheless we recommend to treat the leather with leather protector once a year.

Cleaning stonewash leather cat. S

This is the most natural leather in the Piet Boon® Collection for the real connoisseur. After tanning the leather it has just been given a thin protective finish. This gives the leather its unique character, but also makes it a sensitive type of leather. Over time this leather will get its unique weathered character. Cleaning of this semi-aniline leather can be done with special maintenance products, intended for this purpose. Dirt can be removed from the leather with a soft damp clean cloth or leather cleaner, but avoid hard scrubbing. Use a minimum of water or detergent to prevent stains. Test first on an inconspicuous area.

Maintenance stonewash leather cat. S

To prevent dehydration we recommend to treat the leather with leather protector twice a year.

Cleaning nubuck leather cat. S

Moisture, dirt and oils result in permanent stains because of its open structure. These stains can be sanded with a very fine sandpaper or suede brush. Remove stains with a soft clean cloth and leather cleaner, avoiding hard scrubbing. When after patting the stain, there is still a dark spot, you can assume it will slowly fade during time. Never use chemicals and detergents. Protection and cleaning of nubuck leather can be done with special maintenance products, intended for leather with an open structure. Test first on an inconspicuous area.

Maintenance nubuck leather cat. S

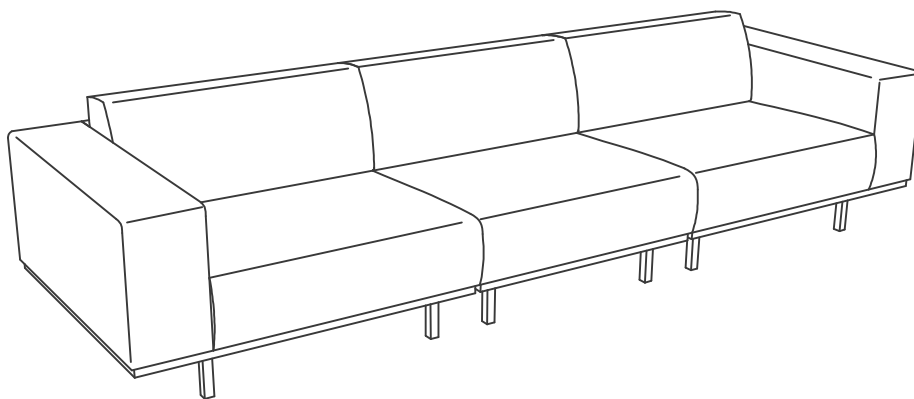
We recommend to treat the nubuck once per year with a nubuck protector spray to prevent penetration of stains and moisture.

Guarantee

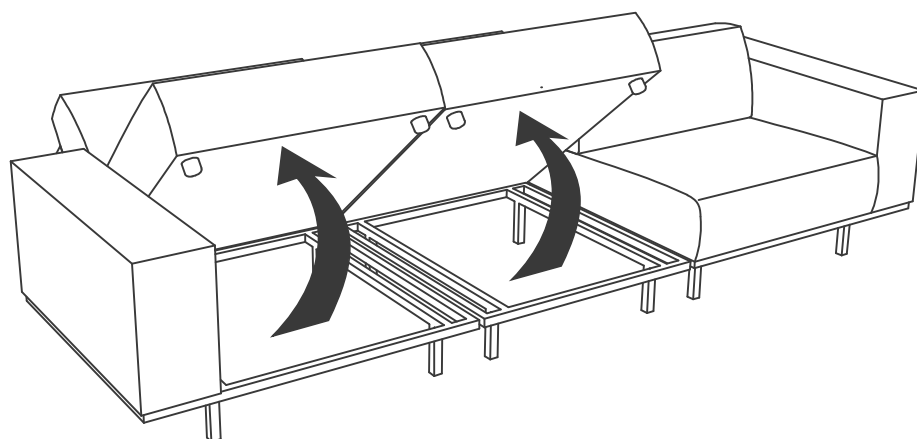
See general terms & conditions.

Instructions **DON sofa**

1. Before attaching the elements together, choose your desired assembly. On the illustration you see one of the many possible assemblies of the DON.



2. Lift the seat cushions so that the frame is visible.



3. Place two supplied clips to secure the two elements.
Place the cushions back on the frame.

