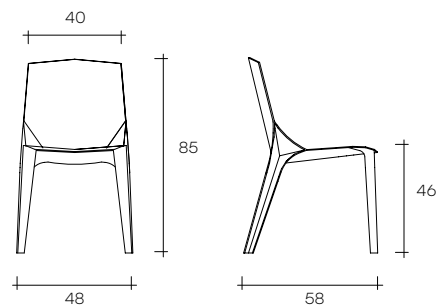




callas

DESIGN
THIS WEBER

portata della seduta: 130 kg
load capacity: 130 kg



Sedia rivestita in cuoio con struttura interna in tubolare metallico. Disponibile nei colori: bianco, nero, testa di moro, e grigio cenere.

Leather-upholstered chair with internal structure in tubular metal. Available in white, black, brown or ash-colour.

dimensioni L, P, H
dimensions L, W, H
(cm)

COD./CODE

L

P/W

H

peso netto
net weight
(kg)

peso lordo
gross weight
(kg)

volume imballo
package volume
(m³)

Sedia in cuoio bianco (U05).
White leather-upholstered chair (U05).

CL/B

48

58

85

530

10

0,26

Sedia in cuoio nero (U04).
Black leather-upholstered chair (U04).

CL/N

48

58

85

530

10

0,26

Sedia in cuoio grigio cenere (U18).
Grey ash-colour leather-upholstered chair (U18).

CL/GC

48

58

85

530

10

0,26

Sedia in cuoio testa di moro (U41).
Brown leather-upholstered chair (U41).

CL/TM

48

58

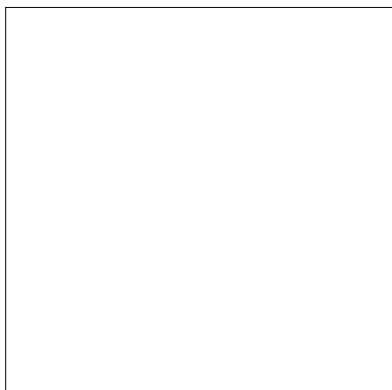
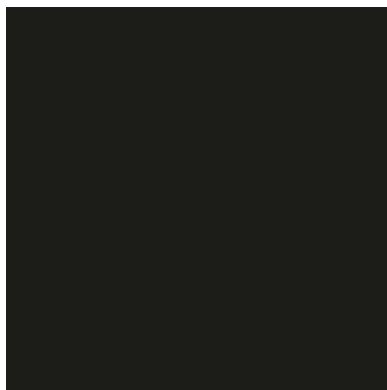
85

530

10

0,26

FINITURE
FINISHES

Rivestimento in cuoio
Hide upholsteryU05 bianco
U05 whiteU04 nero
U04 blackU41 testa di moro
U41 dark brownU18 grigio cenere
U18 ash grey