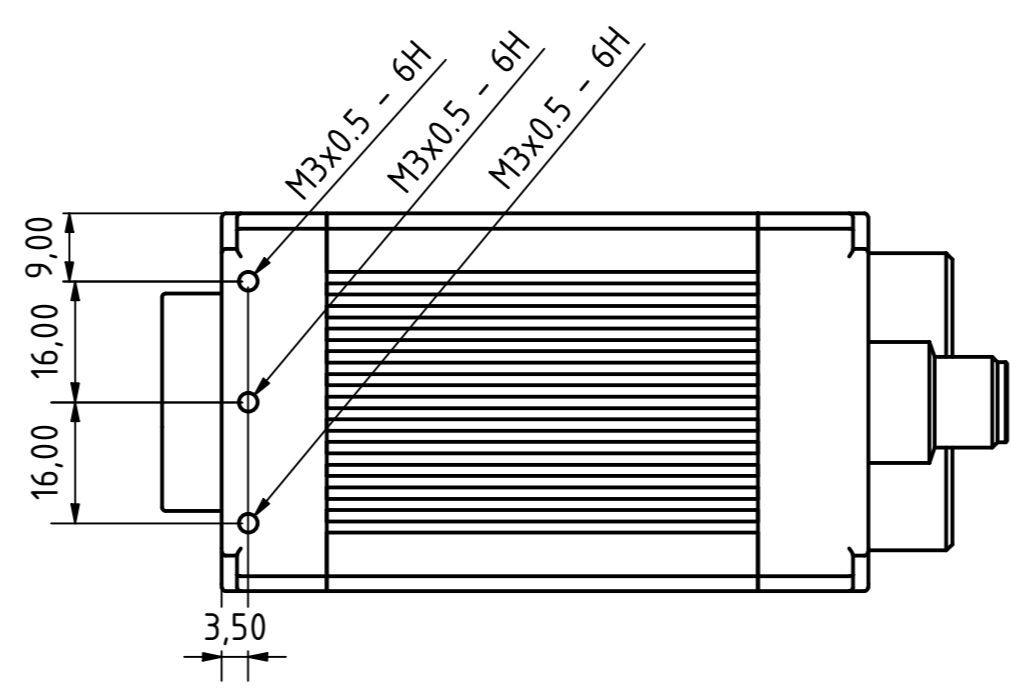
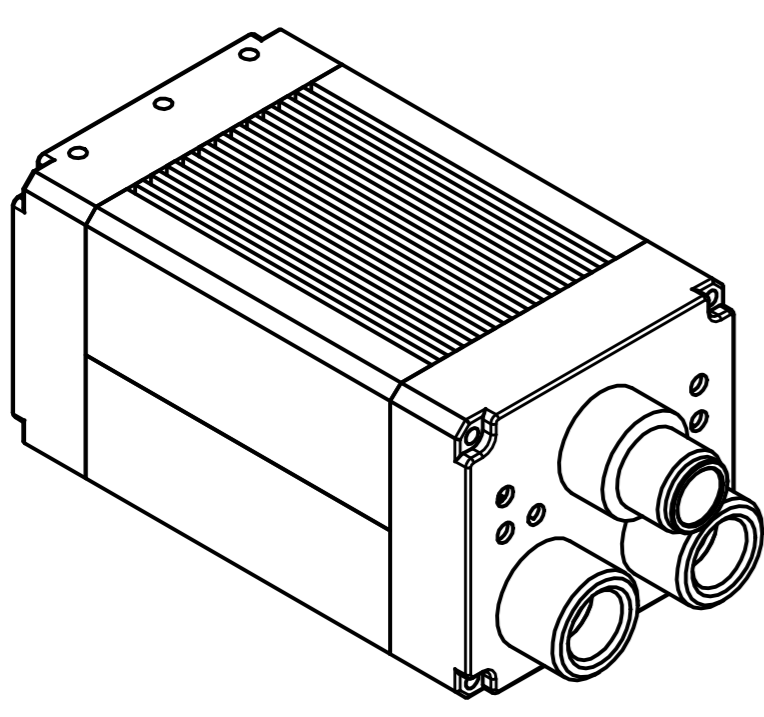
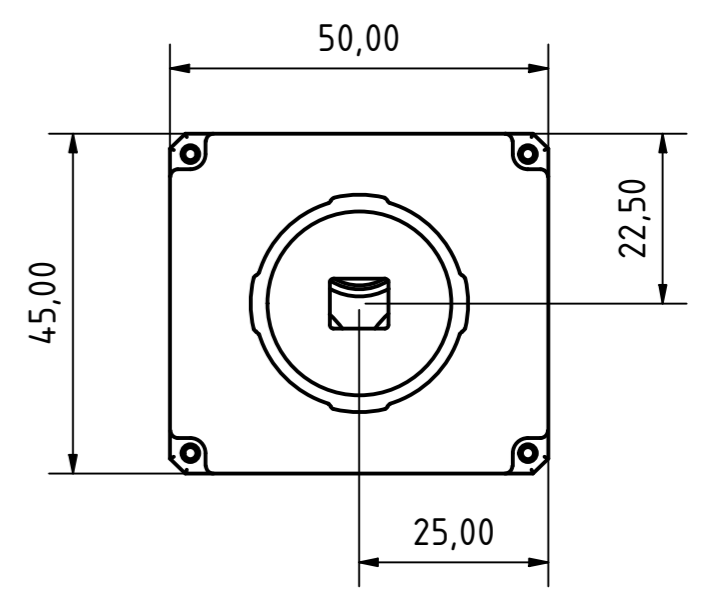
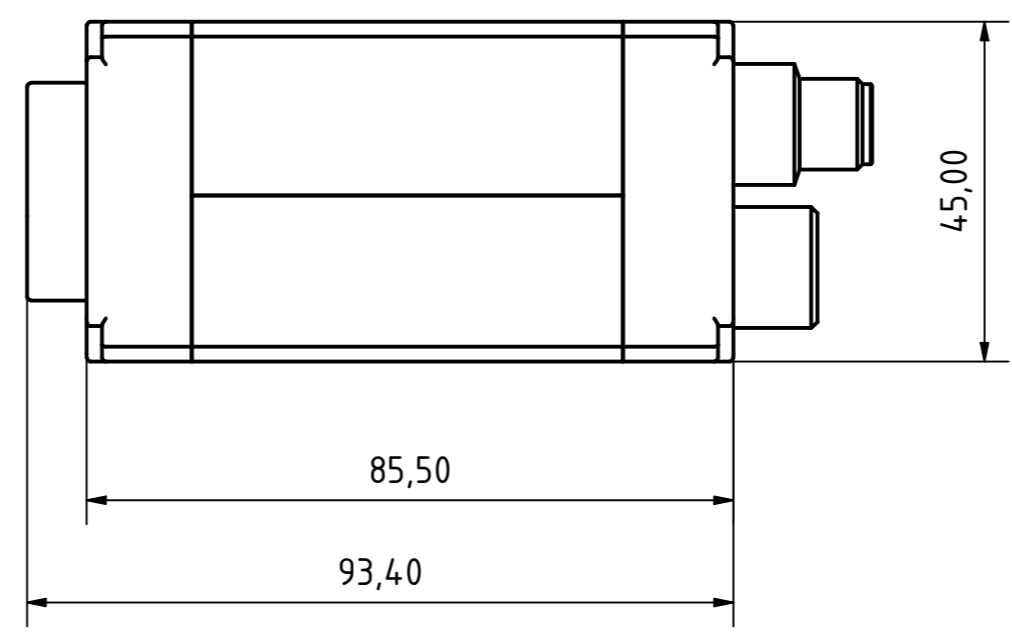
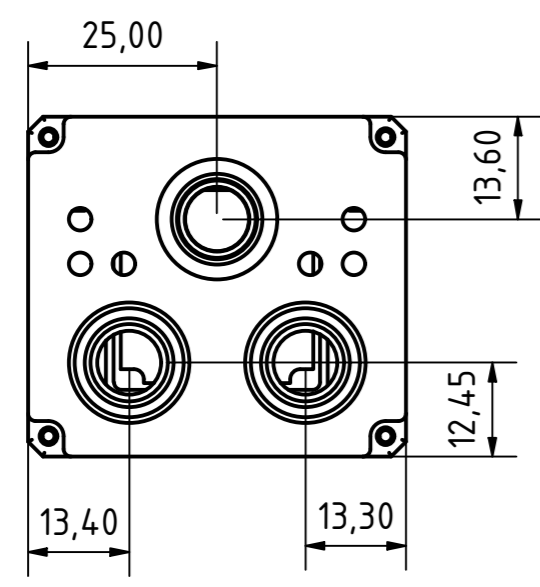
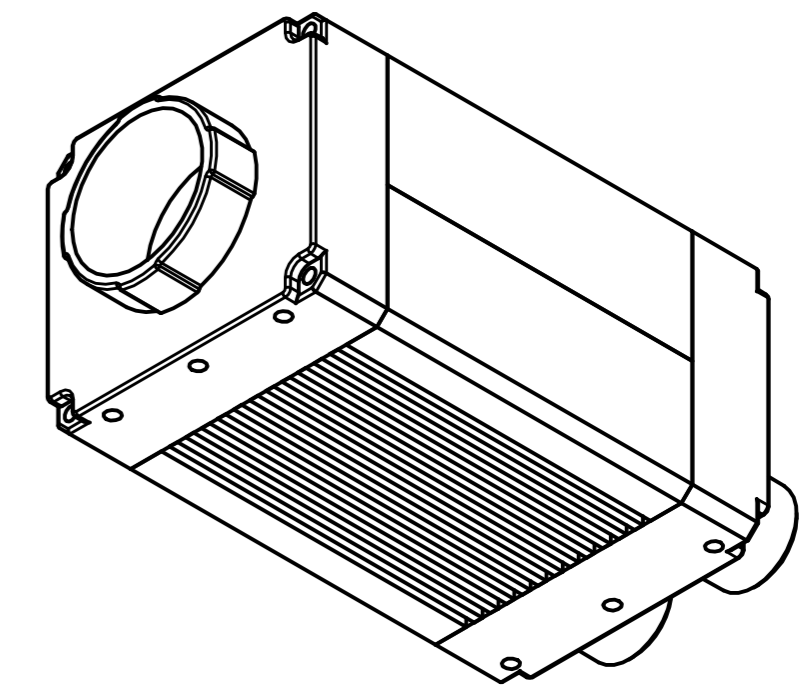
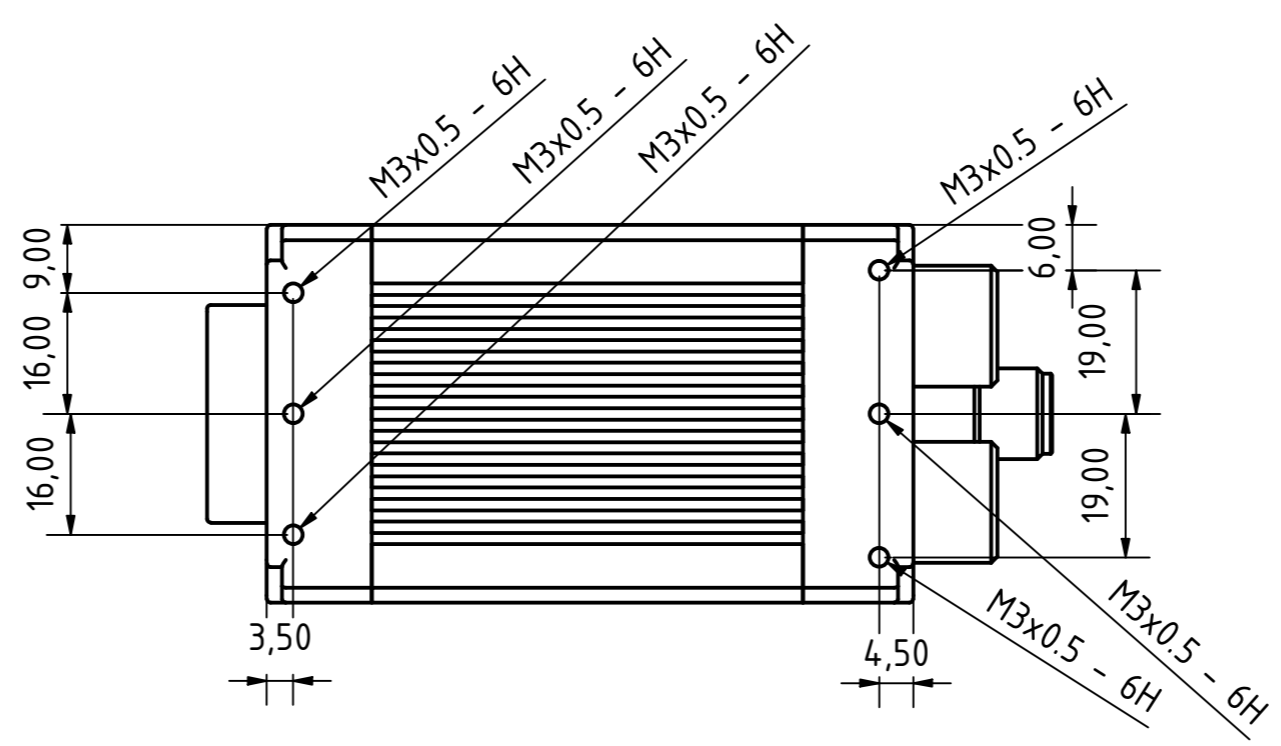


8 7 6 5 4 3 2 1

F E D C B A



				Datum	Name		
				Gezeichnet	26.07.2021	beh.digital	
				Kontrolliert			
				Norm			
						behcam_v1	
						1	
						A2	
Status	Änderungen	Datum	Name				

8 7 6 5 4 3 2 1

F E D C B A