

# Strömungsgreifer

## SCG-HSS 1xE100 AR 25 47

Artikel-Nr.:10.01.30.01058

<https://www.schmalz.com/10.01.30.01058>



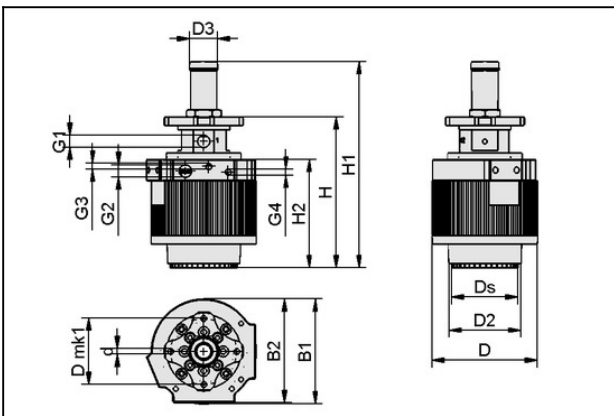
Startseite > Vakuumtechnik für die Automation > Vakuum-Komponenten > Spezialgreifer > Strömungsgreifer > Strömungsgreifer für stark strukturierte Oberflächen SCG-HSS > SCG-HSS 1xE100 AR 25 47

### Strömungsgreifer für stark strukturierte Oberflächen



Anzahl Ejektoren: 1  
 Leistungsklasse: E100  
 mit: Abluftführung axial  
 Hub: 25 mm  
 Durchmesser Ds: 47 mm

### Konstruktionsdaten



Attribut	Wert
B1	73 mm
B2	72 mm
D	73 mm
D2	50 mm
D mk1	46 mm
Ds	47 mm
d	4 mm
G1	G1/8"-IG
G2	G1/8"-IG
G3	M5-IG
G4	M5-IG
H	105 mm
H1	143,5 mm

#### Kontakt zu Schmalz

J. Schmalz GmbH | Johannes-Schmalz-Straße, 72293 Glatten, Deutschland | +49 7443 2403-105 | [kundencenter@schmalz.de](mailto:kundencenter@schmalz.de)

# Strömungsgreifer

## SCG-HSS 1xE100 AR 25 47

Artikel-Nr.:10.01.30.01058

<https://www.schmalz.com/10.01.30.01058>



Attribut	Wert
H2	75,5 mm

---

### Technische Daten

Attribut	Wert
Zusatzfunktion Ejektor	Abluftführung axial
Leistungsklasse	E100
Einsatztemperatur	5 ... 50 °C
Gewicht	520 g

---

### Ersatzteile



#### ERS SCG-HSS 5S

Artikel-Nr.10.01.30.01066

Ersatzteilsatz

für: Strömungsgreifer-HSS

enthält: 5 ESD Ersatzstifte

## Strömungsgreifer SCG-HSS 1xE100 AR 25 47

Artikel-Nr.:10.01.30.01058

<https://www.schmalz.com/10.01.30.01058>



### SET SCG-HSS MS

Artikel-Nr.10.01.30.01065

Montage-Set

für: Strömungsgreifer-HSS

Montage: seitlich

## Zubehör



### SET SCG-HSS MS

Artikel-Nr.10.01.30.01065

Montage-Set

für: Strömungsgreifer-HSS

Montage: seitlich



### SD G3/8-AG 40x80 SCG

Artikel-Nr.10.01.30.00352

Schalldämpfer für Vakuumerzeuger

Gewinde G1: G3/8"-AG

Außendurchmesser D: 40 mm

Länge L: 80 mm

für: Composite-Greifer

## Strömungsgreifer

### SCG-HSS 1xE100 AR 25 47

Artikel-Nr.:10.01.30.01058

<https://www.schmalz.com/10.01.30.01058>



#### STV-W M5-AG 4

Artikel-Nr.10.08.02.00155

Steckverschraubung in schwenkbarer winkligen Ausführung

Gewinde G1: M5-AG

Schlauchaussendurchmesser: 4 mm

Material: Messing vernickelt

Umgebungstemperatur: -20 ... 80 °C



#### STV-GE M5-AG 4

Artikel-Nr.10.08.02.00200

Steckverschraubung in gerader Ausführung

Gewinde G1: M5-AG

Schlauchaussendurchmesser: 4 mm

Material: Messing

Oberfläche: vernickelt

Umgebungstemperatur: -20 ... 80 °C



#### STV-W M5-AG 6

Artikel-Nr.10.08.02.00296

Steckverschraubung in schwenkbarer winkligen Ausführung

Gewinde G1: M5-AG

Schlauchaussendurchmesser: 6 mm

Material: Kunststoff

## Strömungsgreifer

### SCG-HSS 1xE100 AR 25 47

Artikel-Nr.:10.01.30.01058

<https://www.schmalz.com/10.01.30.01058>



#### STV-GE M5-AG 6

Artikel-Nr.10.08.02.00201

Steckverschraubung in gerader Ausführung

Gewinde G1: M5-AG

Schlauchausendurchmesser: 6 mm

Material: Messing

Oberfläche: vernickelt

Umgebungstemperatur: -20 ... 80 °C



#### STV-W G1/8-AG 6

Artikel-Nr.10.08.02.00288

Steckverschraubung in schwenkbarer winkligen Ausführung

Gewinde G1: G1/8"-AG

Schlauchausendurchmesser: 6 mm

Material: Kunststoff



#### STV-GE G1/8-AG 6

Artikel-Nr.10.08.02.00204

Steckverschraubung in gerader Ausführung

Gewinde G1: G1/8"-AG

Schlauchausendurchmesser: 6 mm

Material: Messing

Oberfläche: vernickelt

Umgebungstemperatur: -20 ... 80 °C

# Strömungsgreifer

## SCG-HSS 1xE100 AR 25 47

Artikel-Nr.:10.01.30.01058

<https://www.schmalz.com/10.01.30.01058>



### VSL 6-4 PU

Artikel-Nr.10.07.09.00002

Schlauch für Vakuum- und Druckluftsysteme

Außendurchmesser D: 6 mm

Innen-/Bohrungsdurchmesser d: 4 mm

Länge (max): 500 m

Material: PU

Verlegeradius (min): 35 mm

Druckbereich (Betriebsdruck):

-0,95 ... 10,00 bar

Umgebungstemperatur: -20 ... 90 °C



### VSL 4-2 PU

Artikel-Nr.10.07.09.00001

Schlauch für Vakuum- und Druckluftsysteme

Außendurchmesser D: 4 mm

Innen-/Bohrungsdurchmesser d: 2 mm

Länge (max): 50 m

Material: PU

Verlegeradius (min): 20 mm

Druckbereich (Betriebsdruck):

-0,95 ... 10,00 bar

Umgebungstemperatur: -40 ... 60 °C