

## Roboter-Set ECBPi

### ROB-SET ECBPi UR

Artikel-Nr.:10.03.01.00504

<https://www.schmalz.com/10.03.01.00504>

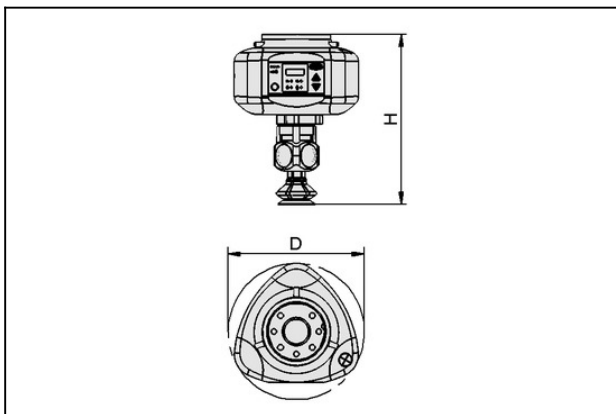
Startseite > Vakuumtechnik für die Automation > Vakuum-Komponenten > Vakuum-Erzeuger > Elektrische Vakuum-Erzeuger > Handling-Sets  
 ECBPi > ROB-SET ECBPi UR

## Komplettes Set zur Anbindung und Integration der CobotPump ECBPi an Leichtbauroboter



für: CobotPump  
 für: Universal Robots  
 Typ: 3,5,10

### Konstruktionsdaten



Attribut	Wert
H	188,8 mm
D	151,5 mm

### Technische Daten

Attribut	Wert
Saugvermögen max.	12 l/min
Nennleistung	13 W

#### Kontakt zu Schmalz

J. Schmalz GmbH | Johannes-Schmalz-Straße, 72293 Glatten, Deutschland | +49 7443 2403-105 | [kundencenter@schmalz.de](mailto:kundencenter@schmalz.de)

# Roboter-Set ECBPi

## ROB-SET ECBPi UR

Artikel-Nr.:10.03.01.00504

<https://www.schmalz.com/10.03.01.00504>



Attribut	Wert
Nennstrom	0,6 A
Einsatztemperatur	5 ... 45 °C
für	UR
für	Universal Robots

Je nach Region können die technischen Eigenschaften der Robotertypen abweichen. Die angegebene Kompatibilität des Sets bezieht sich auf die in Europa gängigen Modelle.

### Ersatzteile



#### **SPF 40 ED-65 G1/4-AG**

Artikel-Nr.10.01.01.13246

Flachsauggreifer (rund) für höchste Dynamik auf Kartonagen und eigenstabilen Verpackungen

Baugröße: 40

Saugerwerkstoff: Elastodur

Werkstoffhärte: 65 °Sh

Gewinde G1: G1/4"-AG



#### **SPB1 40 ED-65 G1/4-AG**

Artikel-Nr.10.01.06.03498

Balgsauggreifer (rund) für besonders unebene Werkstücke

Baugröße: 40

Saugerwerkstoff: Elastodur

Werkstoffhärte: 65 °Sh

Gewinde G1: G1/4"-AG

Faltenanzahl: 1.5

### Zubehör

#### Kontakt zu Schmalz

J. Schmalz GmbH | Johannes-Schmalz-Straße, 72293 Glatten, Deutschland | +49 7443 2403-105 | [kundencenter@schmalz.de](mailto:kundencenter@schmalz.de)

## Roboter-Set ECBPi

### ROB-SET ECBPi UR

Artikel-Nr.:10.03.01.00504

<https://www.schmalz.com/10.03.01.00504>



#### **VEE 2xSPB1/SPF 154.3x42.3**

Artikel-Nr.10.01.36.00268

Montierter Vakuum-Endeffektor VEE

Sauggreiferanzahl: 2

Saugertyp: Sauger SPB1/SPF

Länge L: 154.3 mm

Breite B: 42.3 mm



#### **VEE 4xSPB1/SPF 218.3**

Artikel-Nr.10.01.36.00269

Montierter Vakuum-Endeffektor VEE

Sauggreiferanzahl: 4

Saugertyp: Sauger SPB1/SPF

Länge L: 218.3 mm



#### **VEE SET-ECBPi**

Artikel-Nr.10.01.36.00266

120-teiliges Starter-set zum Aufbau von bis zu zwei VEE

Vakuum-End-Effektoren

mit: VEE-Set CobotPump