

Roboter-Set ECBPM

ROB-SET ECBPM UR

Artikel-Nr.:10.03.01.00512

<https://www.schmalz.com/10.03.01.00512>

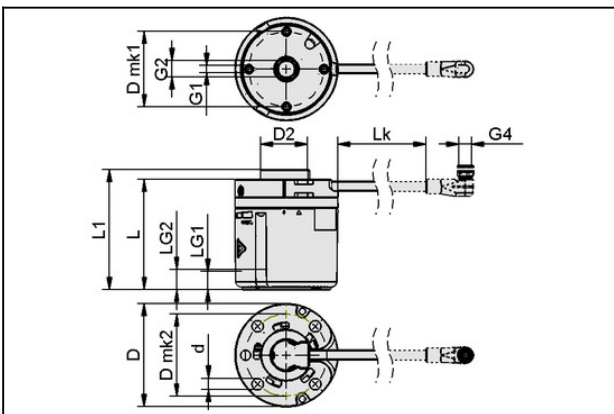
Startseite > Vakuumtechnik für die Automation > Vakuum-Komponenten > Vakuum-Erzeuger > Elektrische Vakuum-Erzeuger > Handling-Sets
ECBPM > ROB-SET ECBPM UR

Komplettes Set zur Anbindung und Integration der CobotPump ECBPM an Leichtbauroboter



mit: CobotPump mini
für: Universal Robots
Typ: UR3, UR5
enthält: Sauggreifer
und: Schrauben
Evakuierungsgrad: 60 %

Konstruktionsdaten



Attribut	Wert
Lk	120,5 mm
D	63 mm
D2	31,5 mm
D mk1	46 mm
D mk2	50 mm
G1	M4-IG
G2	G1/4"-IG
G4	M8-IG
L	67,4 mm
L1	73,4 mm
LG1	6 mm
LG2	11,5 mm

Kontakt zu Schmalz

J. Schmalz GmbH | Johannes-Schmalz-Straße, 72293 Glatten, Deutschland | +49 7443 2403-105 | kundencenter@schmalz.de

Roboter-Set ECBPM

ROB-SET ECBPM UR

Artikel-Nr.:10.03.01.00512

<https://www.schmalz.com/10.03.01.00512>



Technische Daten

Attribut	Wert
Saugvermögen (max)	1,6 l/min
Evakuierungsgrad	60 %
Spannung DC	24V - DC
Nennleistung	7,2 W
Nennstrom	0,3 A
Elektrischer Anschluss	Winkel Buchse M8, 8 pol
Einsatztemperatur	0 ... 40 °C
Schutzart IP	IP 40
Gewicht	224 g
für	Universal Robots

Ersatzteile



ECBPM 24V-DC FK

Artikel-Nr.10.03.01.00500

CobotPump (Mini) zur elektrischen Vakuum-Erzeugung für kollaborative Roboter

Saugvermögen (max): 1.6 l/min

Nennleistung: 7.2 W

Spannung: 24V - DC

Nennstrom: 0.3 A

Elektrischer Anschluss: Federkontakt

Schalldruckpegel (max): 57 dB

Umgebungstemperatur: 0 ... 40 °C

Roboter-Set ECBPM

ROB-SET ECBPM UR

Artikel-Nr.:10.03.01.00512

<https://www.schmalz.com/10.03.01.00512>



SPB1 30 ED-65 G1/4-AG

Artikel-Nr.10.01.06.04530

Balgsauggreifer (rund) für besonders unebene Werkstücke

Baugröße: 30

Saugerwerkstoff: Elastodur

Werkstoffhärte: 65 °Sh

Gewinde G1: G1/4"-AG

Faltenanzahl: 1.5



SFF 20 SI-55 G1/4-AG

Artikel-Nr.10.01.01.14621

Flachsauggreifer (rund) für die schonende Handhabung von dünnen und flexiblen Werkstücken

Baugröße: 20

Saugerwerkstoff: Silikon SI

Werkstoffhärte: 55 °Sh

Gewinde G1: G1/4"-AG

Materialeigenschaft: FDA-fähig