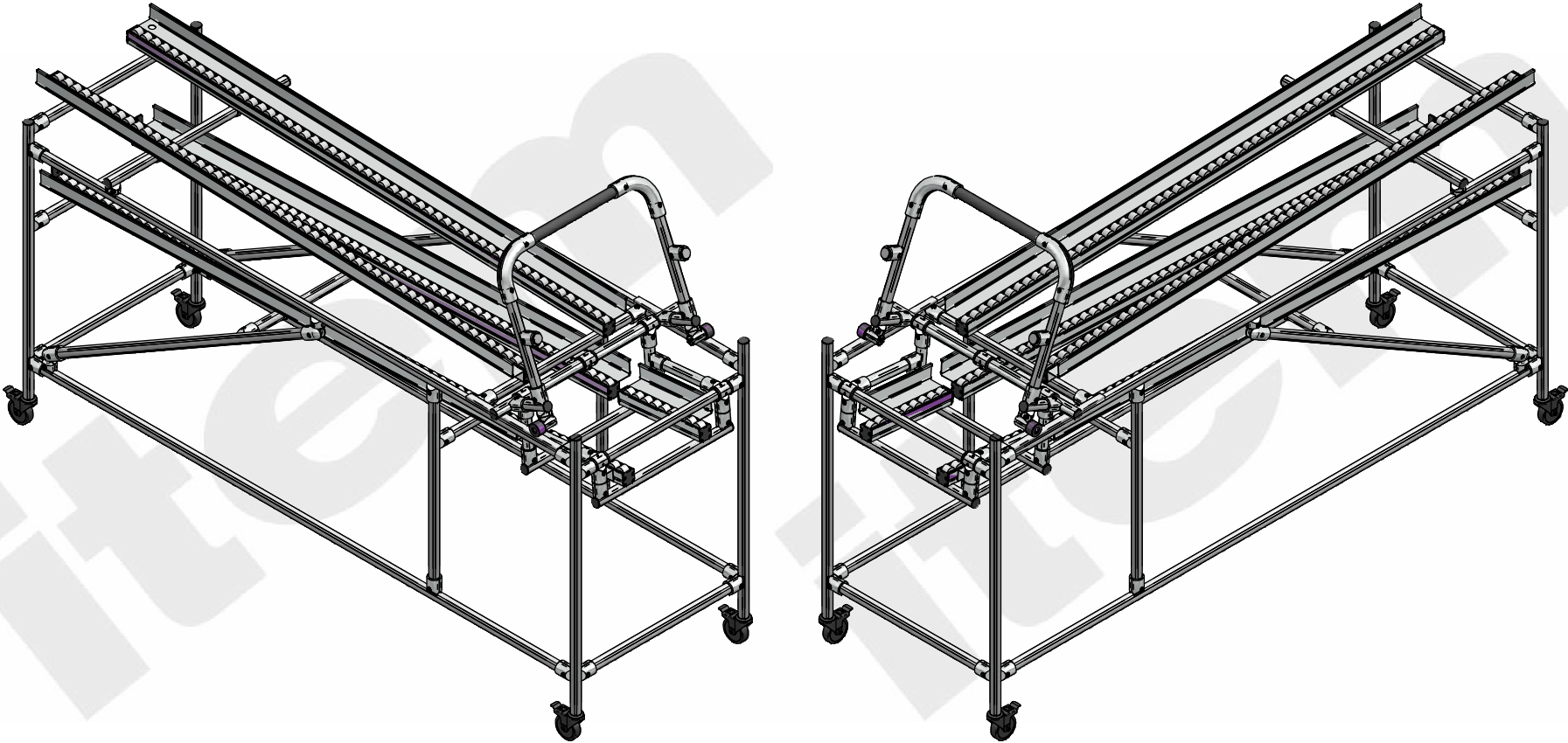
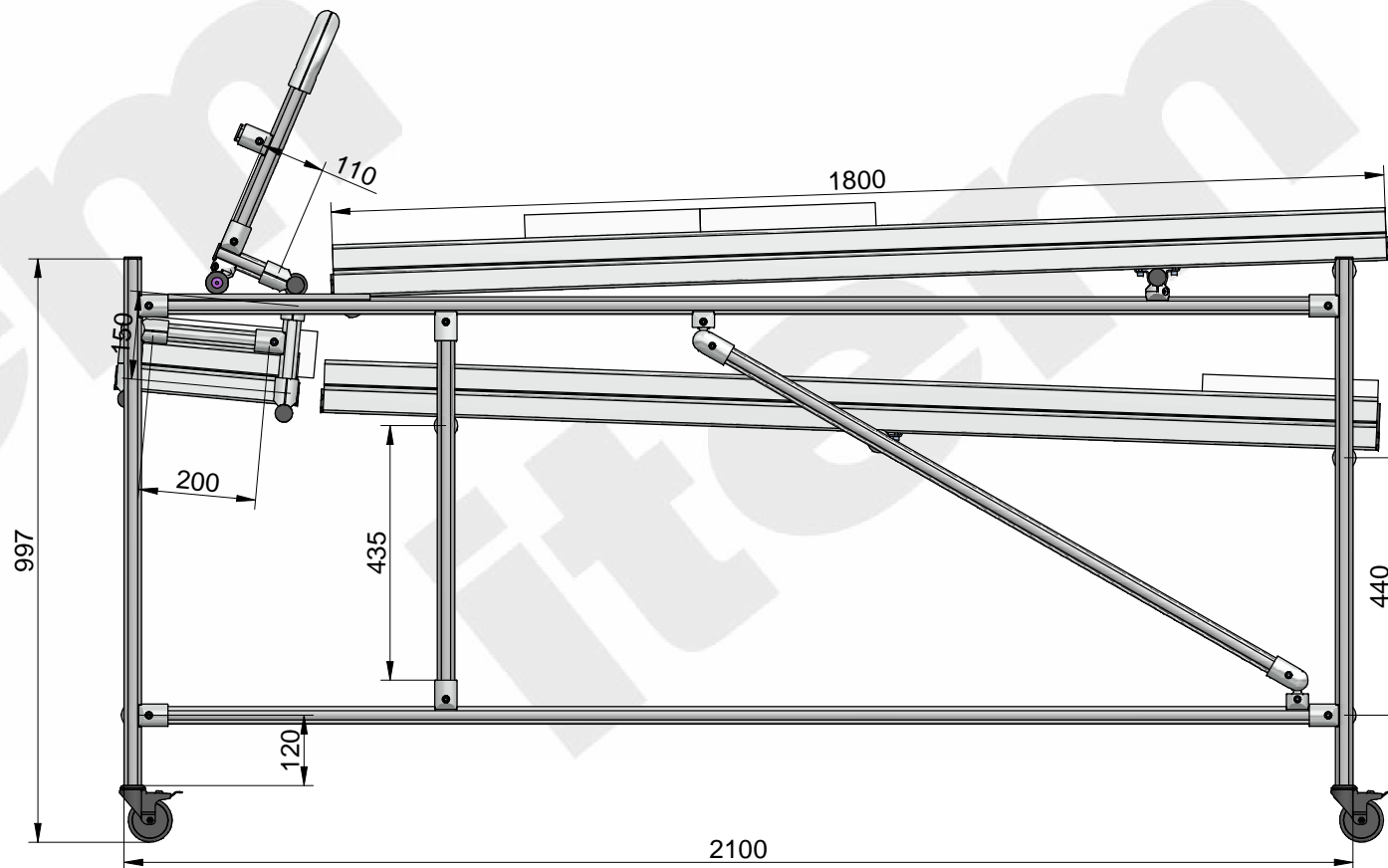
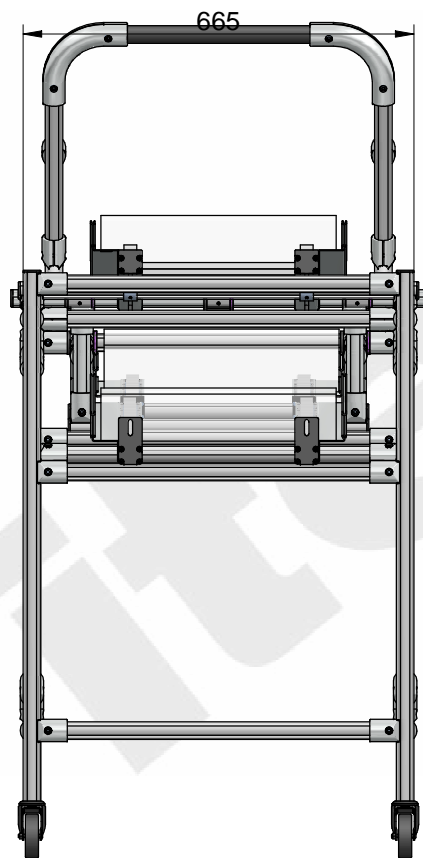


EX-01126



item Didaktik	2015 Tag Name		Bezeichnung: KL-Nr.: -/ AN-Nr.: -/ item	Ansicht Blatt 1 von 4
	Allgemeine Toleranz DIN ISO 2768 -mK Schutzvermerk DIN ISO 16016 beachten		Massstab: 1:2,5	



item Didaktik	Allgemeintoleranz DIN ISO 2768 -mK Schutzvermerk DIN ISO 16016 beachten		Bezeichnung: KL-Nr.: -/ AN-Nr.: -/ item	Maße Blatt 2 von 4
	2015	Tag	Name	