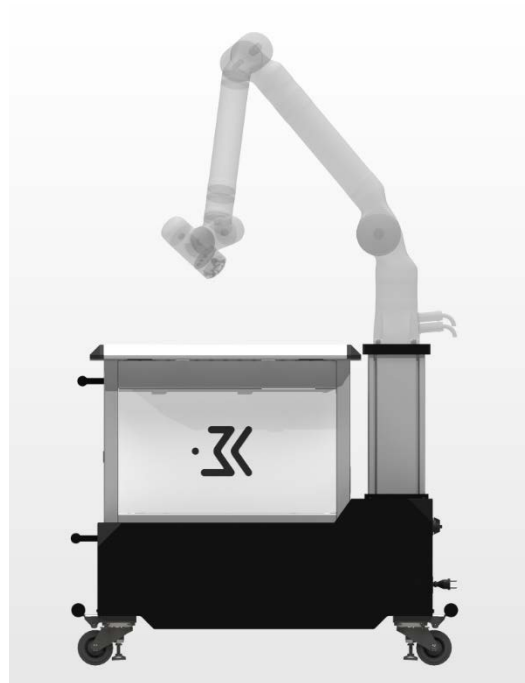


Datenblatt CobotWagen





Zum Befestigen des Cobots wird eine passende Adapterplatte benötigt.
 Der Cobot, die dazugehörige Steuerung, die Schubladenanbindung sowie weiteres Zubehör kann separat oder über unsere Editionen im Cobot-Shop erworben werden.

Technische Daten

Abmessungen (L x B): [mm] 1085 x 720

Gewicht: [kg] 300 - 320

Farbe: RAL 9005

Schublade unten (für Steuerschrank)

Abmessungen (L x B x H): [mm] 635 x 325 x 483

Max. Steuerschrankabmessung (L x B x H): [mm] 530 x 280 x 460

Vollauszug: [mm] 605

Traglast: [kg] 45

Obere Schublade für Zubehör (Innenmaß)

Abmessungen (L x B x H): [mm] 445 x 325 x 85

Vollauszug: [mm] 406

Traglast: [kg] 45

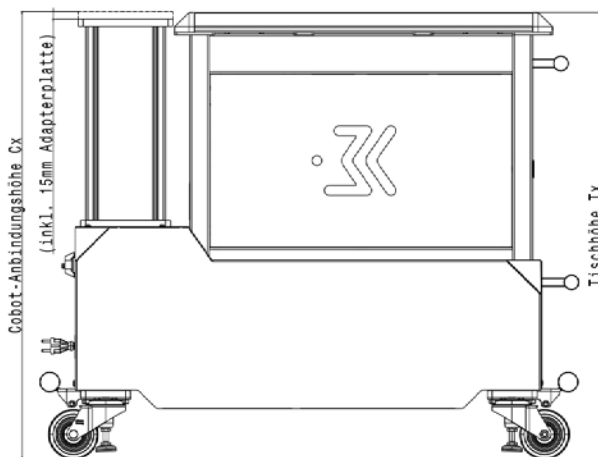
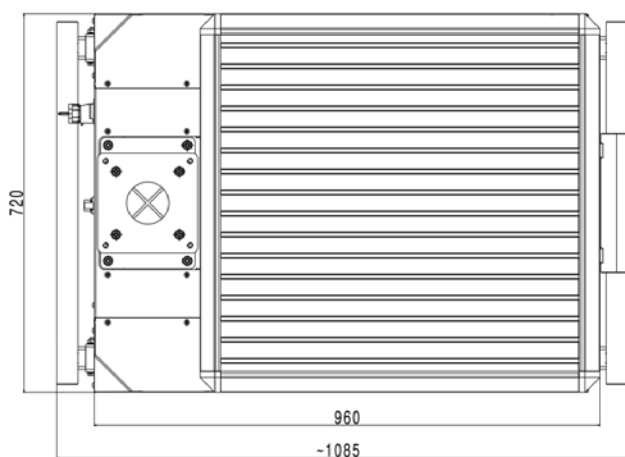
Alle Maße in mm

Funktionsmaße
Cobot-Anbindungshöhe: [mm]

C_1 (Art. – Nr. 500000025)	800
C_2 (Art. – Nr. 500000003)	900
C_3 (Art. – Nr. 500000004)	1000
C_4 (Art. – Nr. 500000033)	1100
C_x	individuelle Höhe zwischen 800 und 1100

Tischhöhe: [mm]

T_1 (Art. – Nr. 500000001)	800
T_2 (Art. – Nr. 500000002)	900
T_3 (Art. – Nr. 500000034)	1000
T_x	individuelle Höhe zwischen 800 und 1000



Alle Maße in mm

Technische Daten

Anschlüsse:

- » Hauptschalter zum ein- ausschalten
- » Zuleitung 6m mit Schutzkontaktstecker (230V)
- » Interne Anschlussmöglichkeiten:
 - Verteilerbox (Absicherung FI 25A 2p 30ma)
 - 1x CEE-Dose 16A-3p 6h (Absicherung 16A – C)
 - 1x Schuko-Dose
 - 2 Fach Schuko-Dose (gemeinsame Absicherung 16A – C in Verteilerbox)

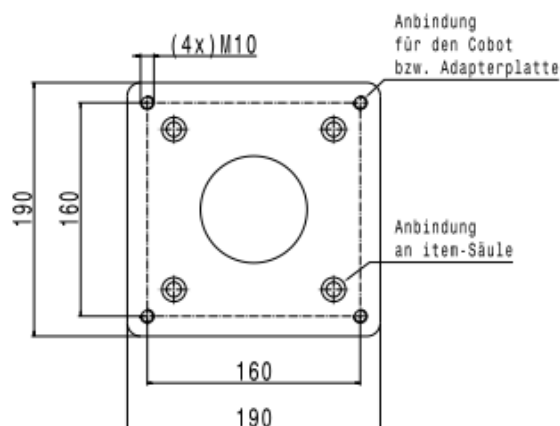
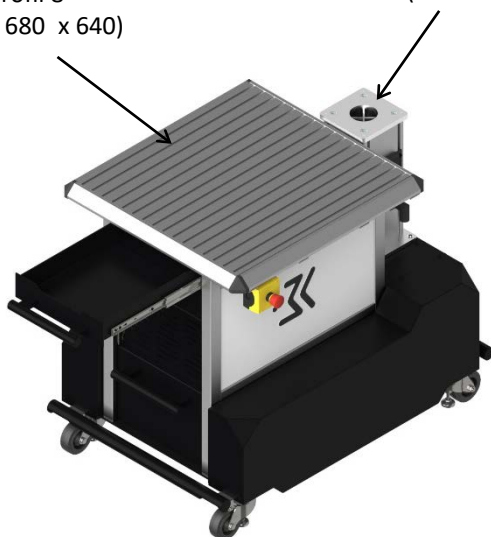


Der Not-Halt Schalter ist individuell positionierbar



Item-Profil 8
(Tisch: 680 x 640)

Anbindung an Cobot-Adaptersäule
4x M10 (160 x 160)



Alle Maße in mm


Cobot-Anbindungen:

Firma	Cobots	Cobot-Adapterplatten
Kassow Robots	Kassow KR810	Adapterplatte für KR 810 / 1205
	Kassow KR1205	
Yuanda Robotics	Yuanda Yu+	Adapterplatte für Yu+
Universal Robots		Adapterplatte für UR03 / UR03e
		Adapterplatte für UR05 / UR05e
		Adapterplatte für UR10 / UR10e / UR16e
Doosan Robotics		Adapterplatte für die M-Serie
		Adapterplatte für die A-Serie
Hanwha Robotics		Adapterplatte für den HCR-3A
		Adapterplatte für den HCR-5A



Optionen

Weitere Produkte zur Erweiterung des CobotWagens:

- » Adapterplatte
- » Kassow Robots – KR810 / KR1205
- » Schubladenanbindung – Kassow Edition
- » EasyConnect-Pack – Kassow Edition
- » Eingangsmodul
- » Ausgangsmodul
- » Tischerweiterung (inkl. 1x Winkelset)
- » Zusätzliches Winkelset
- » Teilepositionierung
- » Individuelle Seitenwand
- » ToolDooking – OnRobot Edition
- » Zusätzlicher Not-Halt
- » CobotSchlauchpaket - Kassow Edition

Besonderheit - KassowConnect + bci Edition

- » Nicht nur kann flexibel, je nach Anforderungen, jede Cognex-Kamera eingesetzt werden, das komplette System ist auch modular skalierbar. Es stehen Auflösungen von VGA (640x480px) bis zu 12 MP zur Verfügung, auch sind In-Sight ViDi Kameras (Deep Learning) integriert. Die verschiedenen Beleuchtungsfarben lassen sich sowohl an den Modellen der Cognex In-Sight 7.000er, 9.000er und D900er Modellreihe einsetzen. Für das gezeigte Bundle wurde die Cognex In-Sight 7802 betrachtet. Der Lieferumfang der Kamera umfasst neben der Kamera selbst den internen, weißen Beleuchtungsring, das Objektiv sowie alle notwendigen Versorgungs- und Kommunikationskabel. Die Kamera bringt 7,2 GB eigenen Speicher mit sowie 8 GB auf der SD-Karte. Beim Verschluss handelt es sich um einen Global Shutter, der Aufnahmen auch in der Bewegung ermöglicht. Alternative Farben der internen Beleuchtung wären rot, IR oder blau. Mit interner Beleuchtungsoption oder der passenden C-Mount-Objektivabdeckung erreicht die Cognex In-Sight 7802 die Schutzart IP67.