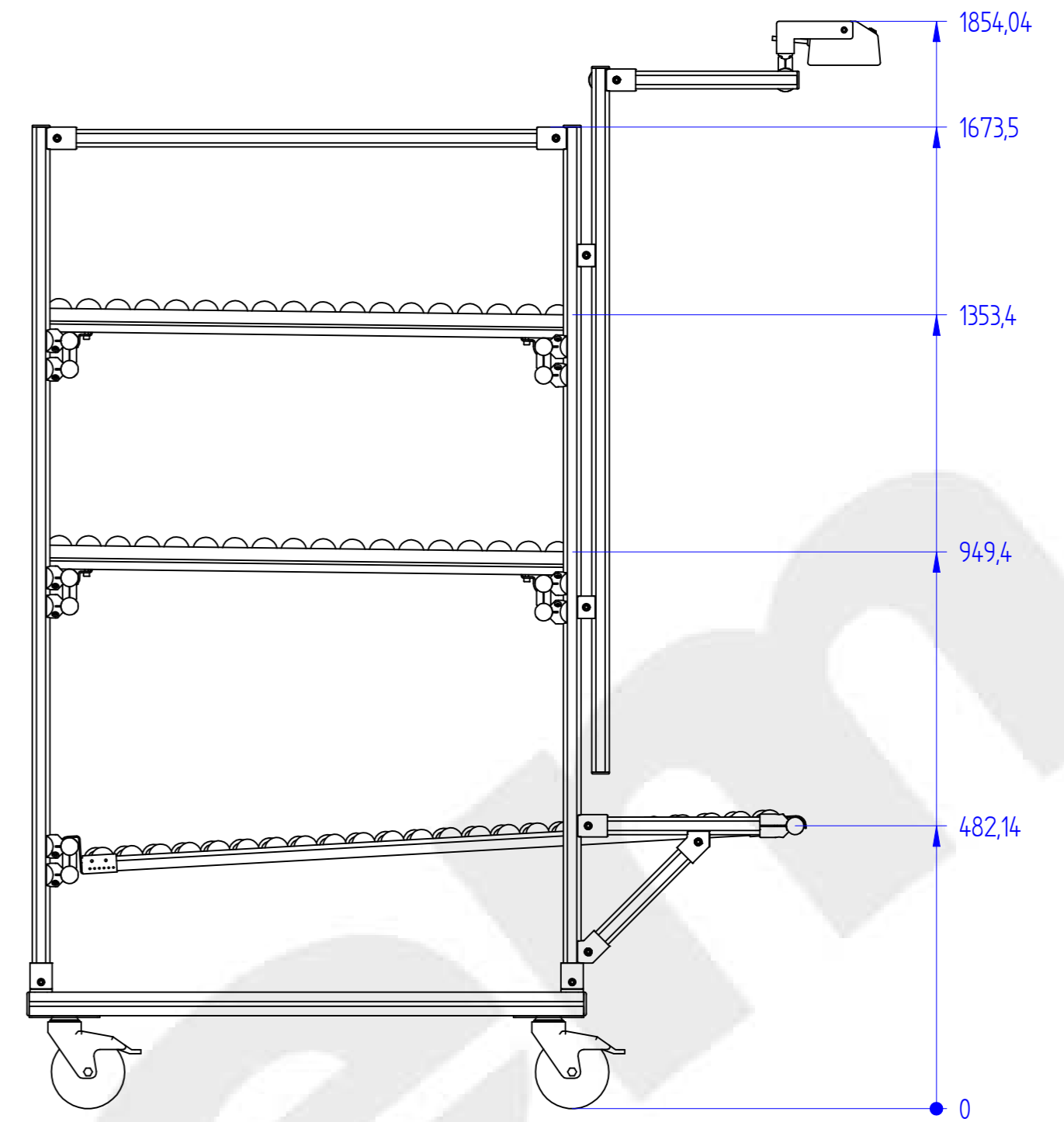
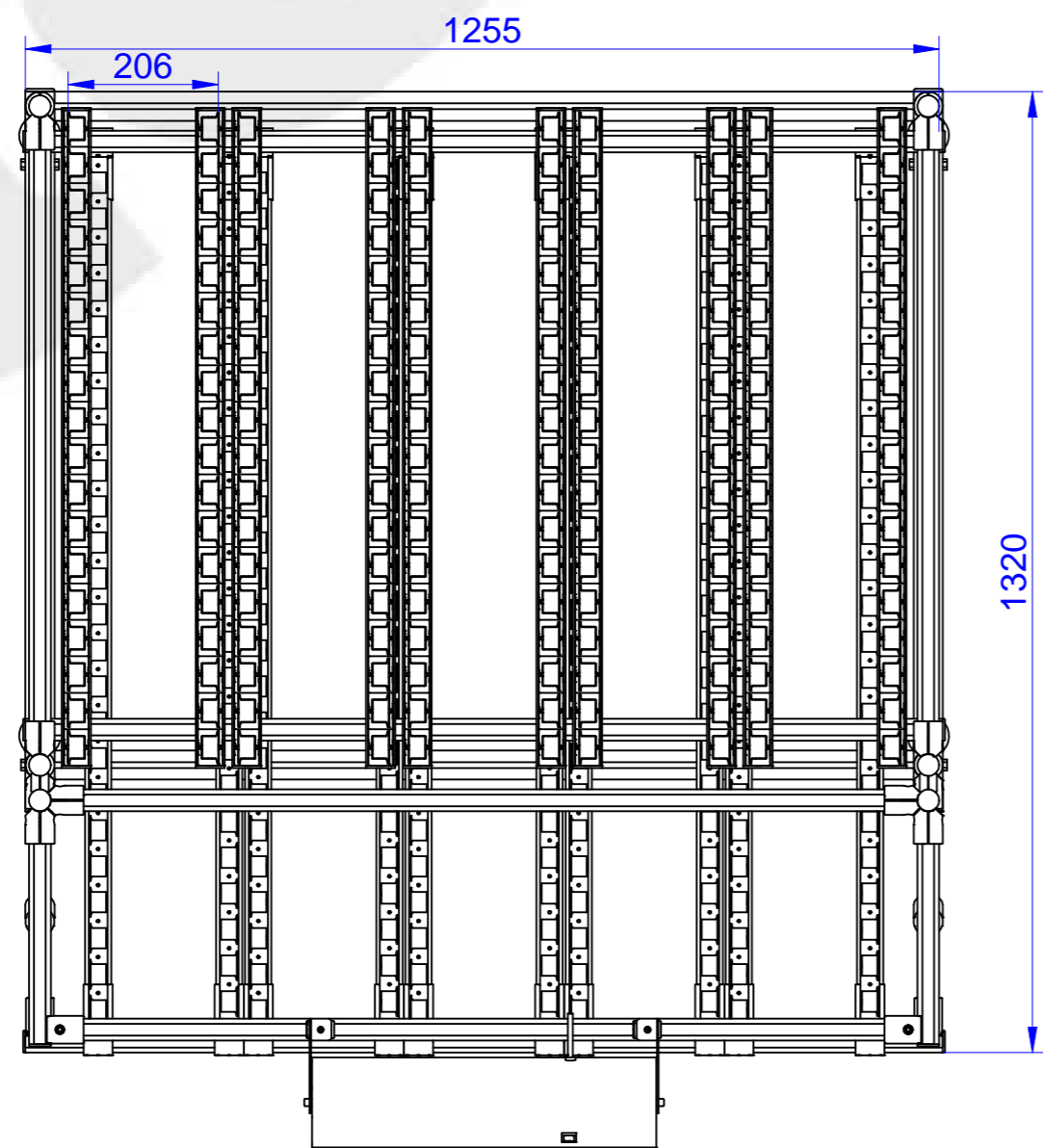
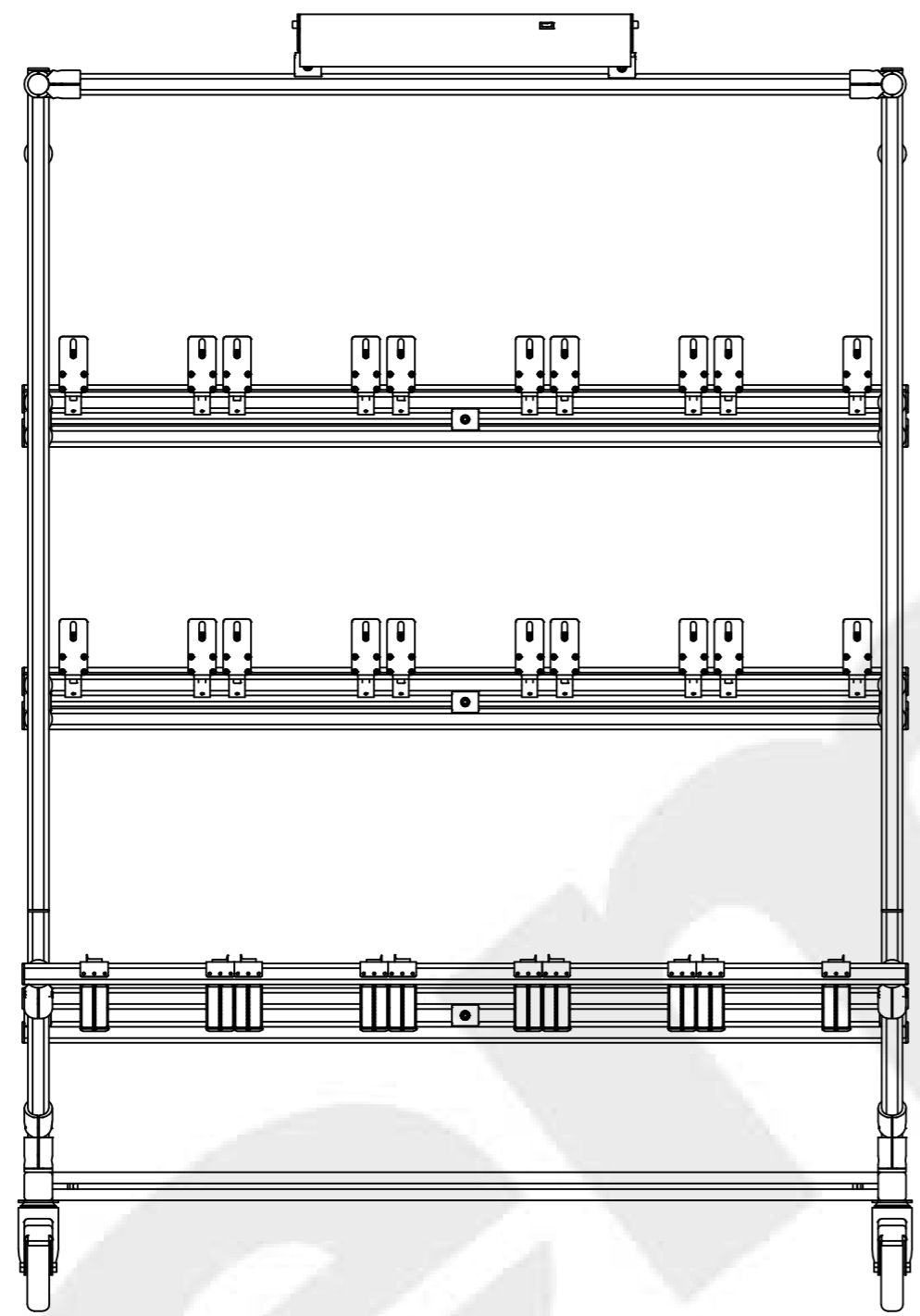
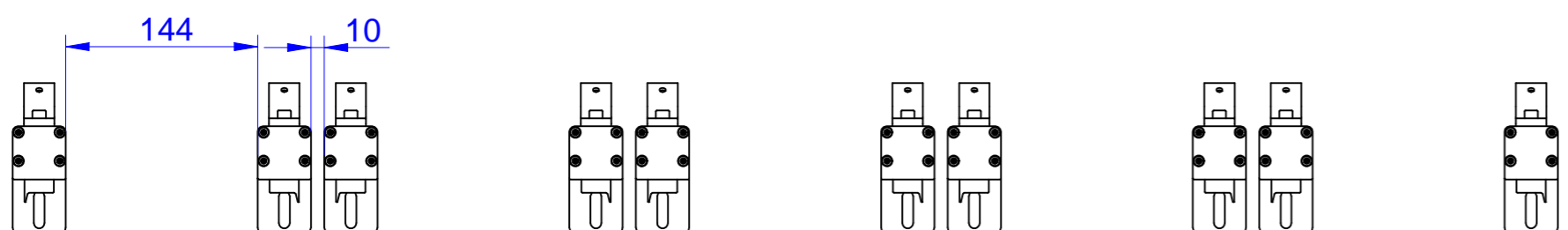
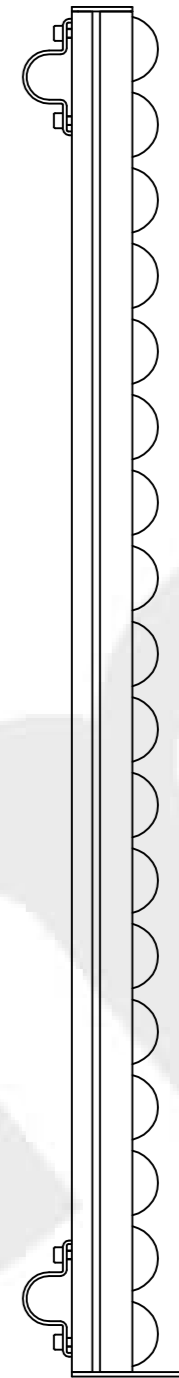
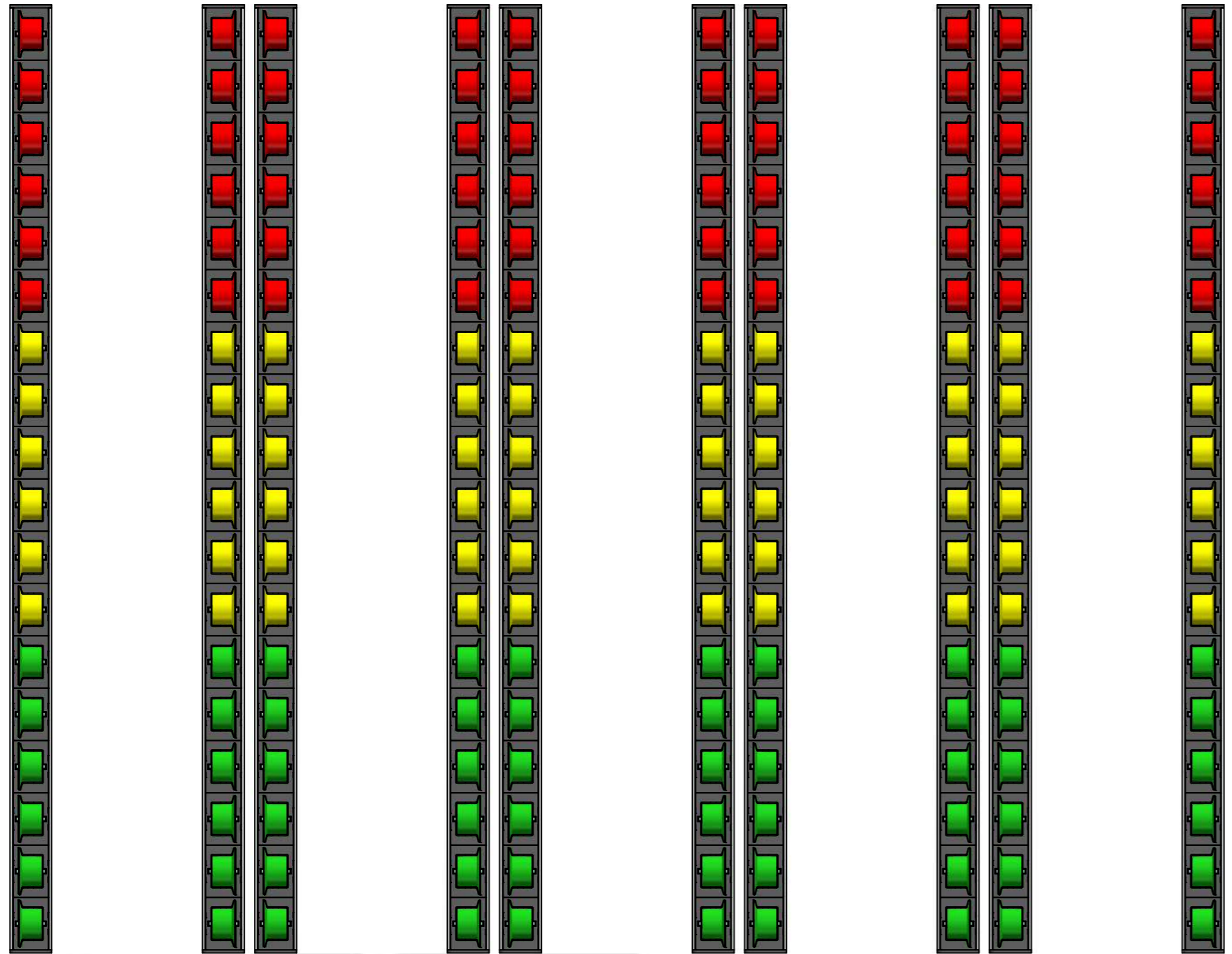


| | | | | |
|-------------------|--|-------|--------------|---------|
| Gewicht in kg: 82 | Allgemeintoleranz DIN ISO 2768 -mK Schutzvermerk DIN ISO 16016 beachten | | Bezeichnung: | |
| item | | Datum | Name | |
| | Bearb. | | | |
| | Erstellt | | | |
| | | | | Blatt 1 |



| | | | |
|-------------------|--|-------|---------|
| Gewicht in kg: 82 | Allgemeintoleranz DIN ISO 2768 -mK Schutzvermerk DIN ISO 16016 beachten | | |
| item | | Datum | Name |
| | Bearb. | | |
| | Erstellt | | |
| | | | Blatt 2 |



| | | | |
|-------------------|--|-------|------|
| Gewicht in kg: 82 | Allgemeintoleranz DIN ISO 2768 -mK Schutzvermerk DIN ISO 16016 beachten | | |
| | | Datum | Name |
| item | Bearb. | | |
| | Erstellt | | |