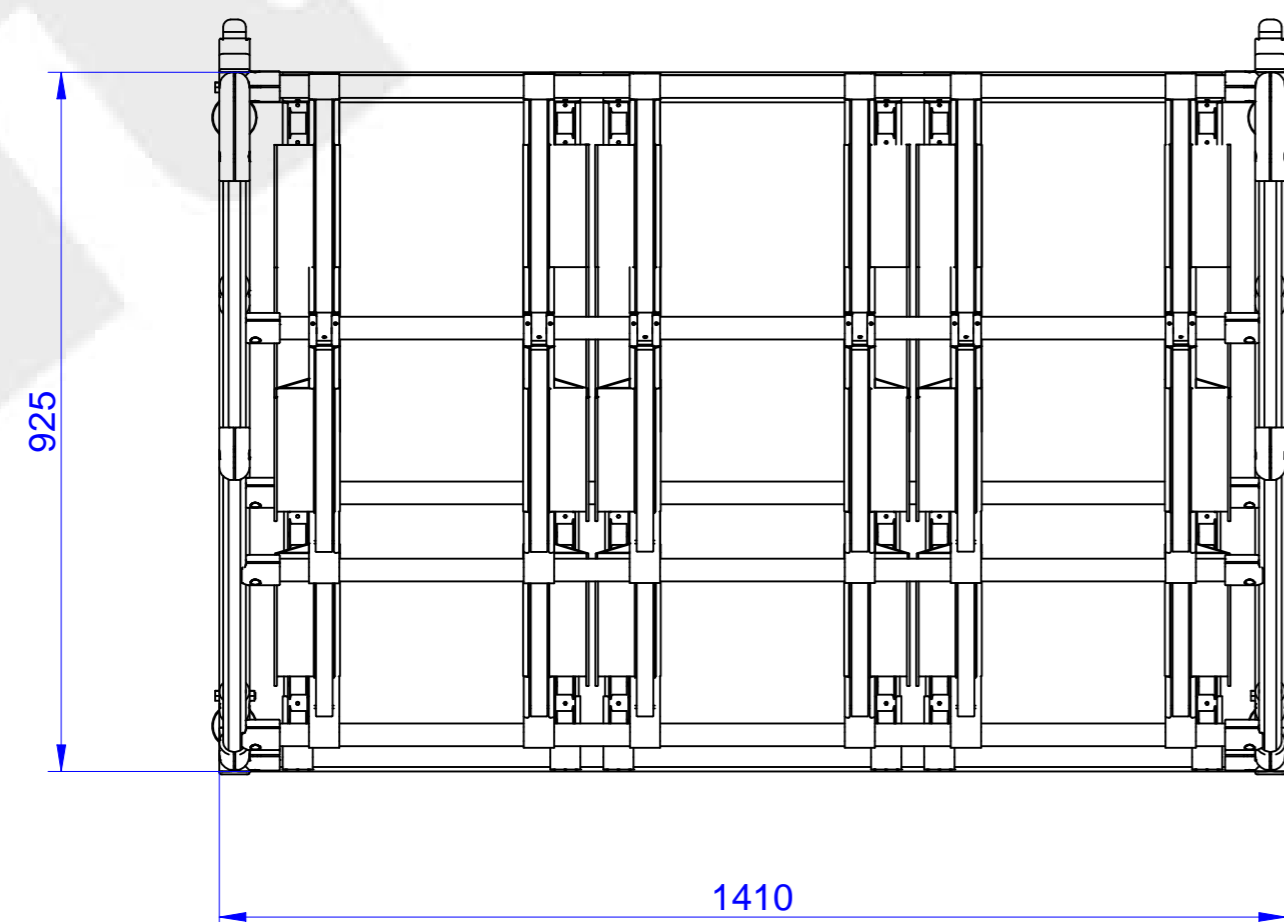
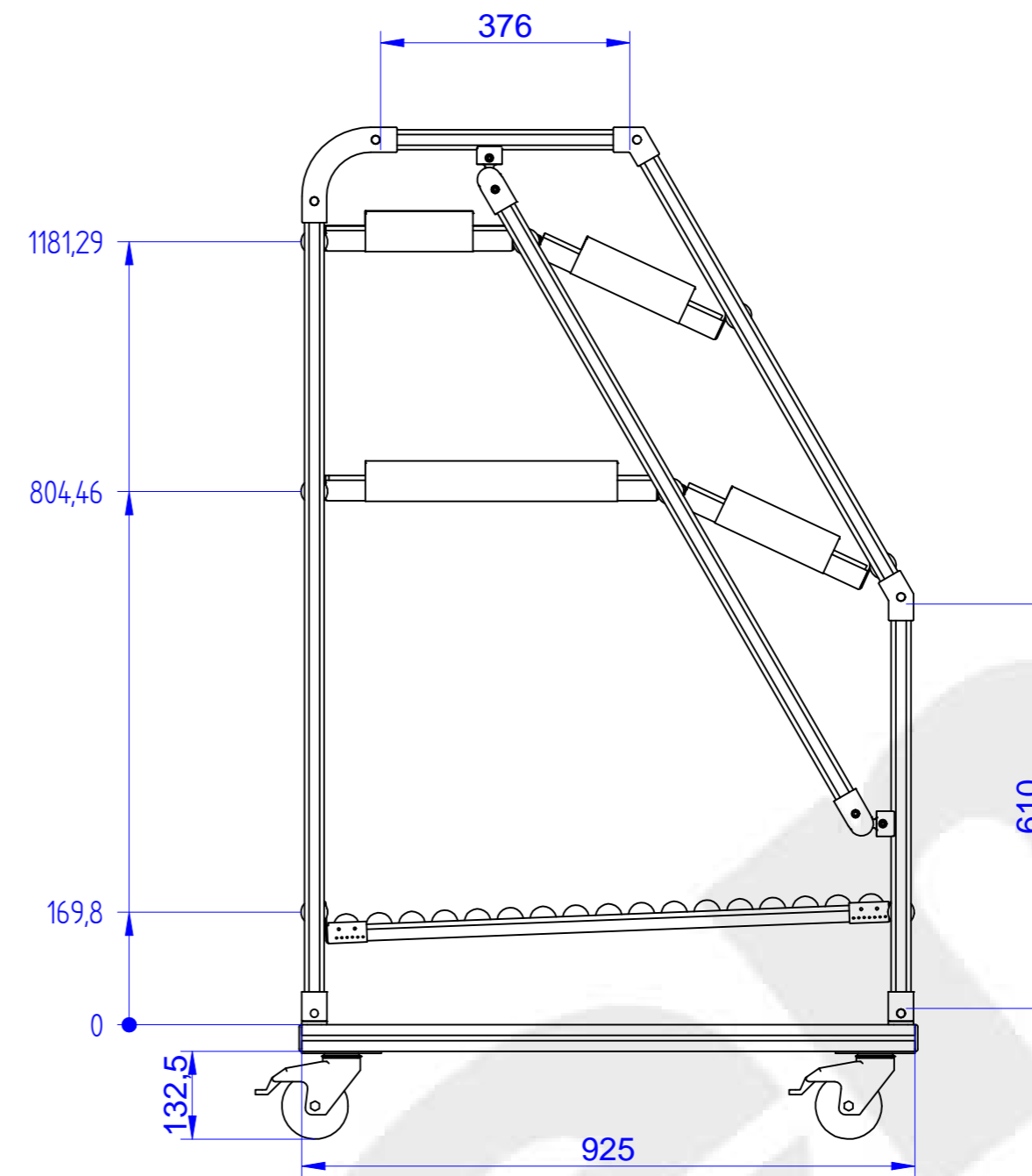
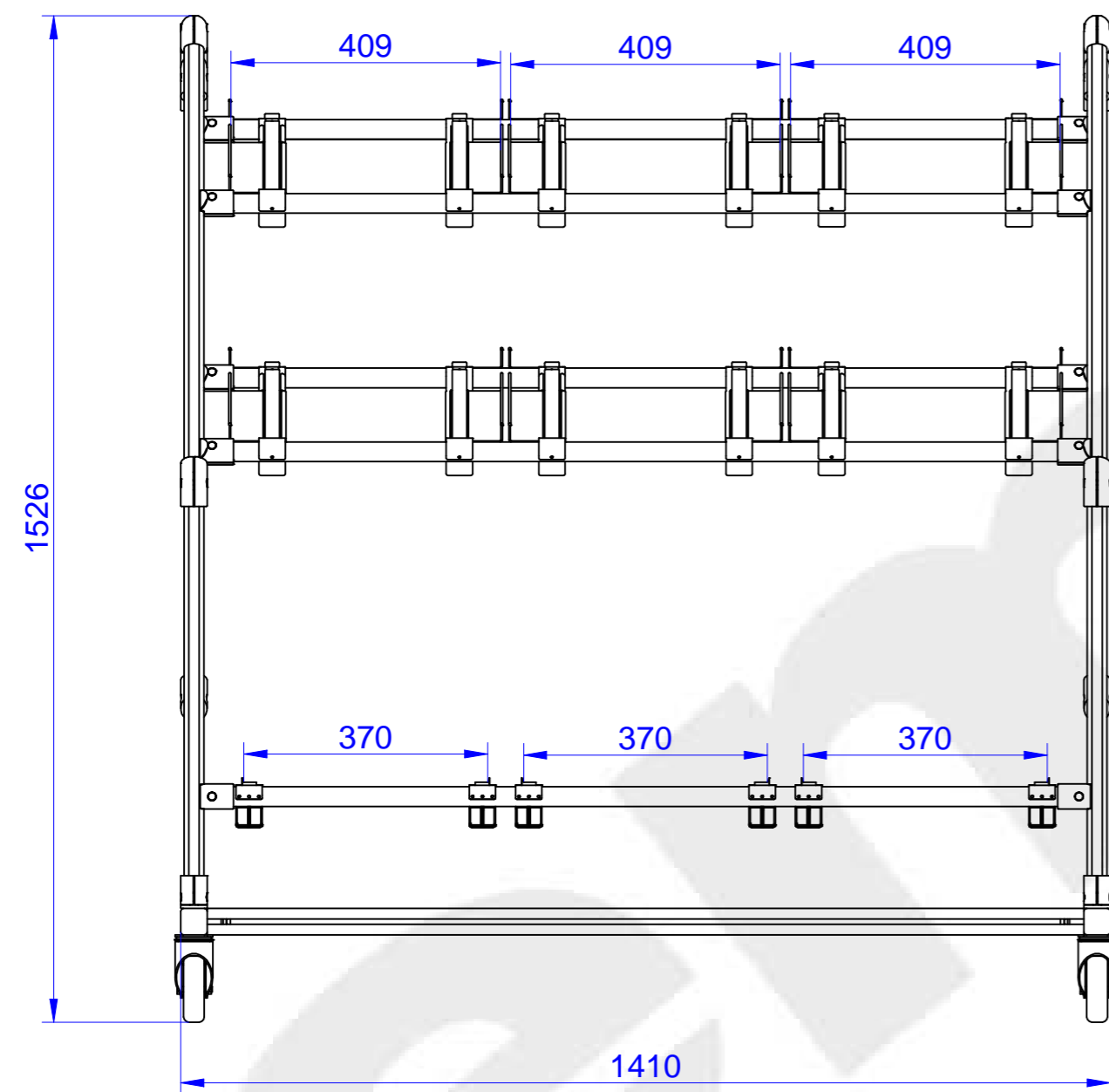


wicht in kg:	Allgemeintoleranz DIN ISO 2768 -mK Schutzvermerk DIN ISO 16016 beachten		
	Datum	Name	
tem	Bearb.		Blatt 1
	Erstellt		



Gewicht in kg:	Allgemeintoleranz DIN ISO 2768 -mK Schutzvermerk DIN ISO 16016 beachten		
		Datum	Name
item	Bearb.		
	Erstellt		