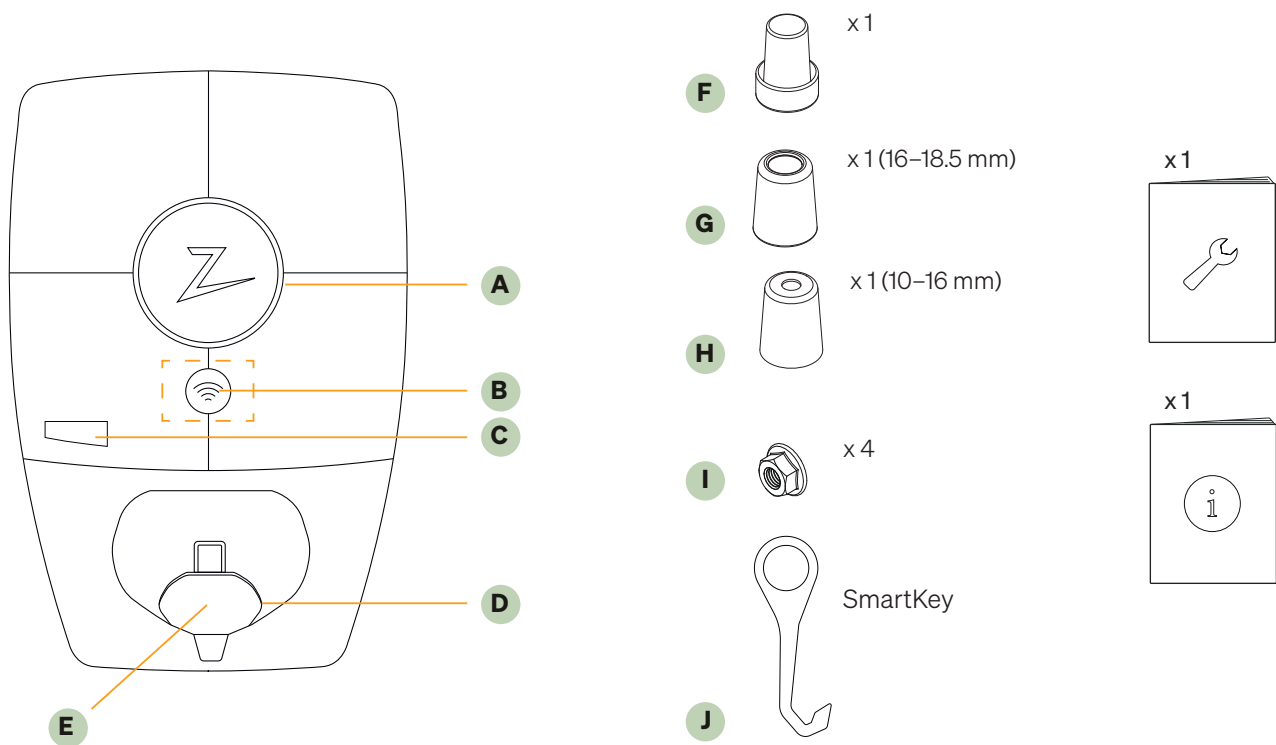


# Zaptec Pro → Installer Manual

# Zaptec Pro



**EN**

- A** Status indicator
- B** RFID zone
- C** MID model only: display showing total energy (kWh)
- D** Electrical outlet IEC62196-1/2, Mode 3 Type 2
- E** Self-closing protective cover



**DK**

- A** Status indikator
- B** RFID Zone
- C** Kun MID-model: display, der viser totalt energi forbrug (kWh)
- D** Elektrisk udtag IEC62196-1/2, Mode 3 Type 2
- E** Selv lukkende beskyttelses cover



**IT**

- A** Indicatore di stato
- B** Area RFID
- C** MID: display che visualizza l'energia totale (kWh)
- D** Presa elettrica IEC62196-1/2, Modalità 3 Tipo 2
- E** Coperchio di protezione a chiusura automatica



**NO**

- A** Statusindikator
- B** RFID-soner
- C** Kun MID-modell: display som viser total energi (kWh)
- D** Elektrisk uttak IEC62196-1/2, modus 3 type 2
- E** Selvlukkende beskyttelsesdeksel



**DE**

- A** Statusanzeige
- B** RFID Bereich
- C** MID: Display mit Anzeige der Gesamtenergie (kWh)
- D** Steckdose IEC62196-1/2, Modus 3 Typ 2
- E** Selbstschliessende Schutzklappe



**NL**

- A** Status indicator
- B** RFID zone
- C** MID model: display toont totale energie (kWh)
- D** Elektrische stekker IEC62196-1/2, Mode 3 Type 2
- E** Zelfsluitende beschermende afsluitingskap



**SE**

- A** Statusindikator
- B** RFID-zon
- C** Endast MID-modell: display som visar total energi (kWh)
- D** Elektriskt uttag IEC62196-1/2, Mode 3 Typ 2
- E** Självstängande skyddslock



**FR**

- A** Voyant d'état
- B** Lecteur RFID
- C** Modèle avec compteur MID : écran d'affichage de l'énergie totale (kWh)
- D** Prise électrique IEC62196-1/2, Mode 3 Type 2
- E** Couvercle de protection à fermeture automatique



### EN WARNING!

- Before installing this product, it's important to read the following safety instructions. Failure to follow and apply all the instructions and procedures covered in this manual will invalidate the guarantee and cause Zaptec Charger AS and direct partners to waive all liability and claims for compensation.
- This equipment must only be installed, repaired, and maintained by qualified personnel.
- Repairs must be carried out by Zaptec or a pre-approved workshop.
- All applicable local, regional, and national laws and regulations must be followed when installing, repairing, and maintaining the product.
- Do not install or use a product which is damaged in any way.
- Do not use high-pressure washers to clean the Zaptec Pro.
- Avoid installing the charger where it can be exposed to extreme temperatures, such as in direct sunlight.
- Adapters are permissible. A conversion adapter from the EVSE plug must only be used if specified and approved by the vehicle manufacturer or EVSE producer.
- Cord extension sets are not allowed.
- Do not insert test probes, wires or anything else into the quick-release connector on the back plate. Voltage tests should be performed directly on the terminal screws or using a female connector.



### NO ADVARSEL!

- Før dette produktet skal tas i bruk eller vedlikeholdes, er det viktig å lese de nedenstående sikkerhetsanvisningene. Hvis ikke alle de omtalte anvisningene og prosedyrene følges og iverksettes, vil garantiene bli ugyldige, og Zaptec Charger AS vil bli fritatt for alle erstatningskrav.
- Utstyret skal kun installeres, repareres og vedlikeholdes av kvalifisert personell.
- Reparasjoner skal utføres av Zaptec eller et forhåndsgodkjent verksted.
- Alle gjeldende lokale, regionale og nasjonale forskrifter må følges ved installasjon, reparasjon og vedlikehold av utstyret.
- Ikke bruk et produkt med skader.
- Ikke bruk høytrykkspyler til å rengjøre Zaptec Pro.
- Unngå å installere laderen der den kan bli utsatt for ekstreme temperaturer, f.eks. i direkte sollys.
- Adaptere er tillatt – en konverteringsadapter fra EVSE-kontakten skal kun brukes hvis angitt og godkjent av bilprodusenten eller EVSE-produsenten.
- Skjøte sammen 2 ladekabler er ikke tillatt.
- Ikke sett testsonder, ledninger eller noe annet inn i hurtigkontakten på koblingsplaten (bakplaten). Spenningstester skal utføres direkte på klemmskruene eller ved hjelp av en hunnkontakt.



### SE VARNING!

- Innan du använder eller underhåller denna produkt är det viktigt att du läser säkerhetsanvisningarna nedan. Underlåtenhet att följa anvisningarna och procedurerna som beskrivs i denna manual kommer göra att garantin inte längre gäller och att Zaptec Charger AS friskriver sig från allt ansvar och krav på ersättning.
- Denna utrustning får endast installeras, repareras och underhållas av kvalificerad personal.
- Reparationer måste utföras av Zaptec eller en auktoriserad verkstad.
- Alla tillämpliga lokala, regionala och nationella bestämmelser måste följas vid installation, reparation och underhåll av utrustningen.
- Använd inte produkten om den är skadad på något sätt.
- Använd inte högtryckstvätt för att rengöra Zaptec Pro.
- Installera inte på en plats där installationen utsätts för extrema temperaturer, t.ex. i direkt solljus.
- Adapterar får användas – En konverteringsadapter från EVSE-kontakten får endast användas om detta anges och har godkänts av tillverkare eller EVSE-tillverkaren.
- Kabelförlängningar är inte tillåtna.
- För inte in testsonderna, ledningar eller något annat i snabbkopplingen på bakplattan. Spänningstester bör göras direkt på terminalskruvarna eller med hjälp av en honkontakt.



### DK ADVARSEL!

- Før dette produkt bruges eller vedligeholdes er det vigtigt at læse følgende sikkerhedsanvisninger. Hvis du ikke følger og gennemfører alle anvisninger og procedurer, der er fastsat i denne installationsvejledning, vil garantien bortfalde og Zaptec Charger AS vil afvise ethvert ansvar og erstatningskrav.
- Dette udstyr må kun installeres, repareres og vedligeholdes af uddannede medarbejdere.
- Reparationer skal udføres af Zaptec eller et forhåndsgodkendt værksted.
- Alle gældende lokale, regionale og nationale bestemmelser skal følges ved installation, reparation og vedligeholdelse af udstyret.
- Brug ikke et produkt, der er beskadiget på nogen måde.
- Brug ikke højtryksrensere til rengøring af Zaptec Pro.
- Installer ikke på et sted, der udsættes for ekstreme temperaturer, f.eks. i direkte sollys.
- Adaptere er tilladt – En konverteringsadapter fra EVSE-stikket må kun anvendes, hvis det er angivet og godkendt af køretøjsfabrikanten eller EVSE-producenten.
- Forlængerlednings udstyr er ikke tilladt.
- Indsæt ikke testsonder, prøveledninger eller andet i forbindelsesstikket på bagpladen. Spændingstest skal udføres direkte på klemmeskruerne eller ved hjælp af et hunstik.



### DE WARNUNG!

- Bevor Sie dieses Produkt installieren, verwenden oder warten, lesen Sie unbedingt folgende Sicherheitshinweise! Die Nichtbeachtung und Nichteinhaltung der Anweisungen und Verfahren in diesem Installationshandbuch kann unter Umständen zum Erlöschen der Garantie und zur Verweigerung jeglicher Haftung und Schadensersatzansprüche seitens Zaptec Charger AS führen.
- Dieses Gerät darf nur von qualifiziertem Personal installiert, repariert und gewartet werden.
- Reparaturen daran sollten nur von Zaptec oder einem autorisierten ZaptecPartner durchgeführt werden.
- Bei Installation, Reparatur und Wartung dieses Gerätes müssen alle geltenden lokalen, regionalen und nationalen Vorschriften eingehalten werden.
- Verwenden Sie das Gerät nicht, wenn es in irgendeiner Weise beschädigt ist..



### FR AVERTISSEMENT !

- Avant d'installer ce produit, il est important de lire les consignes de sécurité suivantes. Le non-respect et la non-application de l'ensemble des instructions et procédures de ce manuel entraîneront l'annulation de la garantie et dégraderont Zaptec Charger AS ainsi que ses partenaires directs de toute responsabilité et réclamation de compensation.
- Cet équipement doit être installé, réparé et entretenu par du personnel qualifié uniquement.
- Les réparations doivent être effectuées par Zaptec ou un atelier agréé.
- Toutes les réglementations locales, régionales et nationales doivent être respectées pour l'installation, la réparation et la maintenance de ce produit.



### IT AVVERTENZA!

- Prima di utilizzare il prodotto o effettuare la manutenzione, è importante leggere le seguenti istruzioni di sicurezza. La mancata osservanza e implementazione di tutte le istruzioni e le procedure riportate nel presente manuale di installazione invaliderà la garanzia e farà sì che Zaptec Charger AS respinga eventuali responsabilità e eventuali richieste di risarcimento.
- Il presente apparecchio deve essere installato, riparato e sottoposto a manutenzione solo ed esclusivamente da personale qualificato.
- Le riparazioni devono essere eseguite da Zaptec o da un'officina precedentemente approvata.
- È obbligatorio osservare le normative locali, regionali e nazionali vigenti quando si effettuano interventi di installazione, riparazione o manutenzione sul presente apparecchio.



### NL WAARSCHUWING!

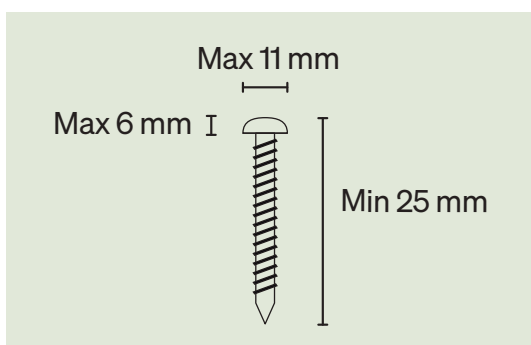
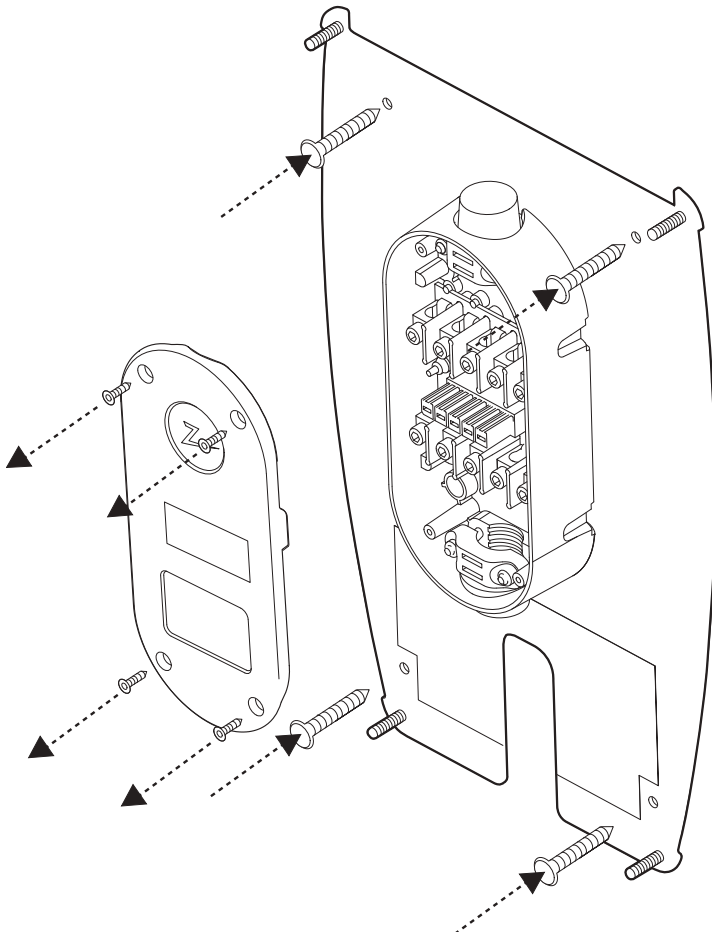
- Lees onderstaande veiligheidsinstructies door alvorens dit product te gebruiken of te onderhouden. Bij het niet volgen en implementeren van alle instructies en procedures die in deze installatiehandleiding zijn vastgelegd, komt de garantie te vervallen en wijst Zaptec Charger AS alle aansprakelijkheid en eventuele schadeclaims af.
- Deze apparatuur mag uitsluitend geïnstalleerd, gerepareerd en onderhouden worden door gekwalificeerd personeel.
- Reparaties moeten worden uitgevoerd door Zaptec of een vooraf goedgekeurde werkplaats.
- Alle toepasselijke lokale, regionale en nationale voorschriften moeten worden nagevolgd bij het installeren, repareren en onderhouden van deze apparatuur.
- Gebruik geen product dat op enigerlei wijze beschadigd is.

- Verwenden Sie zum Reinigen des Zaptec Pro keine Hochdruckreiniger.
- Installieren Sie das Ladegerät nicht an Orten, an denen es extremen Temperaturen ausgesetzt ist, z. B. bei direkter Sonneneinstrahlung.
- Elektrotechnisch zugelassene und voll kompatible Adapter sind zulässig – Ein Umrüstadapter für EVSEStecker darf nur dann verwendet werden, wenn dies vom Fahrzeug oder EVSEHersteller ausdrücklich spezifiziert und genehmigt wurde.rodusenten eller EVSE-produzenten.
- Verlängerungskabel sind nicht erlaubt.
- Stecken Sie keine Prüfspitzen, Drähte oder andere Fremdkörper in den Schnellanschluss auf der Rückplatte. Spannungsprüfungen werden direkt an den Klemmschrauben oder mit einer Buchse durchgeführt.

- N'installez pas ou n'utilisez pas un produit endommagé.
- N'utilisez pas de nettoyeur haute pression pour nettoyer la Zaptec Pro.
- Évitez d'installer la borne à un emplacement exposé à des températures extrêmes, par exemple directement au soleil.
- Les adaptateurs sont autorisés. Un adaptateur de conversion ne doit être utilisé que s'il est spécifié et approuvé par le fabricant du véhicule ou le fabricant de l'équipement.
- Les rallonges de câble ne sont pas autorisées.
- N'insérez pas de sondes de test, de fils ou autre objet dans le connecteur situé sur la plaque arrière. Les tests de tension doivent être effectués directement sur les vis du bornier de raccordement ou à l'aide d'un connecteur femelle.

- Non utilizzare un prodotto danneggiato in alcun modo.
- Non utilizzare idropulitrici per la pulizia di Zaptec Pro.
- Non installare in un luogo esposto a temperature estreme, ad esempio alla luce solare diretta.
- Adattatori ammessi: utilizzare un adattatore di conversione dalla spina EVSE solo se specificato e approvato dal produttore del veicolo o dal produttore EVSE.
- Non sono ammesse prolunghe per cavi.
- Non inserire sonde di prova, fili o altro nel connettore a sgancio rapido della piastra posteriore. Eseguire i test di tensione direttamente sulle viti dei terminali o utilizzando un connettore femmina.

- Gebruik geen hogedrukreinigers om de Zaptec Pro schoon te maken.
- Niet installeren op een locatie die is blootgesteld aan extreme temperaturen, bijv. in direct zonlicht.
- Adapters zijn toegestaan. Een conversieadapter van de EVSE-stekker mag alleen worden gebruikt als deze is gespecificeerd en goedgekeurd door de voertuigfabrikant of EVSE-producent
- Verlengsoeren zijn niet toegestaan
- Plaats geen testsondes, kabels of iets anders in de snelkoppeling op de achterplaat. Spanningstesten moeten rechtstreeks op de aansluitschroeven of met behulp van een vrouwelijke connector worden uitgevoerd.



#### EN Install the back plate

Mount the back plate and remove the cover on the junction box.

⚠ Use existing holes! Creating new holes in the back plate will invalidate the warranty.



#### NO Monter bakplaten

Monter bakplaten, og fjern dekslet på koblingsboksen.

⚠ Det er viktig å ikke lage nye hull i bakplaten. De fire eksisterende hullene må brukes. Hvis du lager nye hull i bakplaten, blir garantien ugyldig.



#### SE Montera bakplattan

Montera bakplattan och ta bort locket på kopplingsdosan.

⚠ Det är viktigt att inga nya hål borras i bakplattan. De hål som ska användas är de fyra befintliga i plattan. Om nya hål borras i bakplattan upphör garantin att gälla.



#### DK Installation af bagpladen

Montér bagpladen og fjern coveret fra samledåsen.

⚠ Brug eksisterende huller! Oprettelse af nye huller i bagpladen vil gøre garantien ugyldig.



#### DE Montage der Rückplatte

Montieren Sie die Rückplatte und entfernen Sie Abdeckung der Anschlussdose.

⚠ Es ist wichtig, keine neuen Löcher in die Rückplatte zu bohren. Verwenden Sie nur die vier vorhandenen Löcher. Durch das Erstellen neuer Löcher in der Rückplatte erlischt die Garantie.



#### FR Installez la plaque arrière

Fixez la plaque arrière et retirez le couvercle du boîtier de raccordement.

⚠ Il est important de ne pas créer de nouveaux trous dans la plaque arrière. Seuls les quatre trous existants peuvent être utilisés pour fixer la plaque. La création de nouveaux trous dans la plaque arrière annule la garantie.



#### IT Installare la piastra posteriore

Montare la piastra posteriore e rimuovere il coperchio della scatola di giunzione.

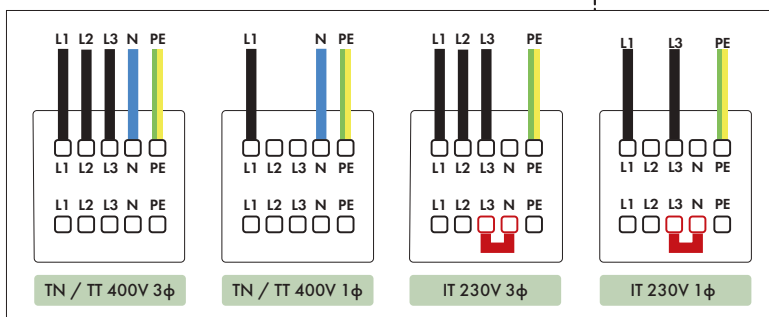
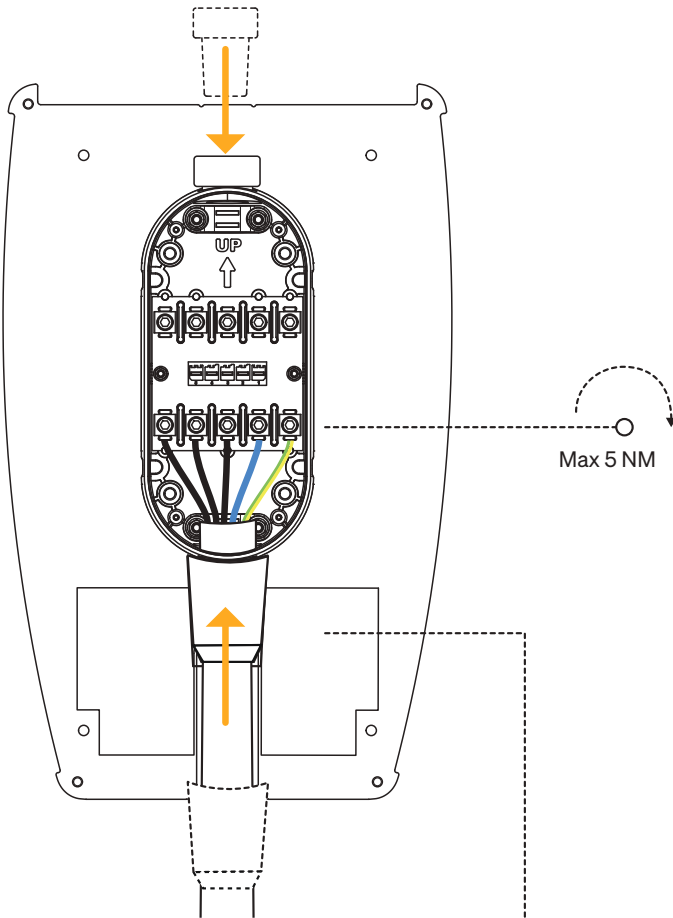
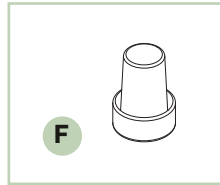
⚠ È importante non creare nuovi fori nella piastra posteriore. Utilizzare i fori esistenti. La creazione di nuovi fori nella piastra posteriore invaliderà la garanzia.



#### NL Installeer de achterplaat

Monteer de achterplaat en verwijder het deksel van de aansluitdoos.

⚠ Het is van belang dat u geen nieuwe gaten in de achterplaat maakt. Gebruik de vier bestaande openingen. Indien u nieuwe gaten in de achterplaat maakt vervalt de garantie.



## EN Connect the back plate

To reduce the risk of leaks in outdoor installations, please connect the cable to the bottom of the junction box on the backplate. If not possible, device must be properly sealed and checked. Connect the cables in the junction box in accordance with the electrical system at the location. We recommend using a sealant such as Sikaflex.

## NO Koble til bakplaten

For å redusere risikoen for lekkasjer i utendørs-installasjoner bør du koble kabelen til bunnen av koblingsboksen på bakplaten. Hvis det ikke er mulig, må enheten forsegles og kontrolleres ordentlig. Koble kablene i koblingsboksen i samsvar med det elektriske systemet på stedet. Vi anbefaler å bruke en tetningsmasse som f.eks. Sikaflex.

## SE Anslut bakplattan

För att begränsa risken för inläckage i utomhusinstallationer bör kabeln anslutas i botten på kopplingsdosans bakplatta. Om det inte är möjligt måste enheten vara ordentligt förseglad, tätad och kontrollerad. Anslut kablar i kopplingsdosan i enlighet med elnätet på platsen. Vi rekommenderar använda tätningssmasa som tex Sikaflex.

## DK Forbind bagpladen

For at forhindre lækage ved udendørs installationer, venligst forbind kablet fra bunden af samledåsen på bagpladen. Hvis det ikke er muligt, skal enheden være korrekt forsejlet og tjekket. Tilslut kablerne i samledåsen i overensstemmelse med det elektriske system på stedet. Vi anbefaler at bruge tætningsmasse som f.eks. Sikaflex.

## DE Anschliessen der Rückplatte

Um das Risiko von Leckagen bei Installationen im Freien zu verringern, schließen Sie das Kabel an der Unterseite der Anschlussdose der Rückplatte an. Wenn dies nicht möglich ist, muss das Gerät ordnungsgemäß abgedichtet und überprüft werden. Schließen Sie die Kabel in der Anschlussbox entsprechend der elektrischen Anlage am Standort an. Wir empfehlen die Verwendung einer Dichtungsmasse wie Sikaflex.

## FR Connectez la plaque arrière

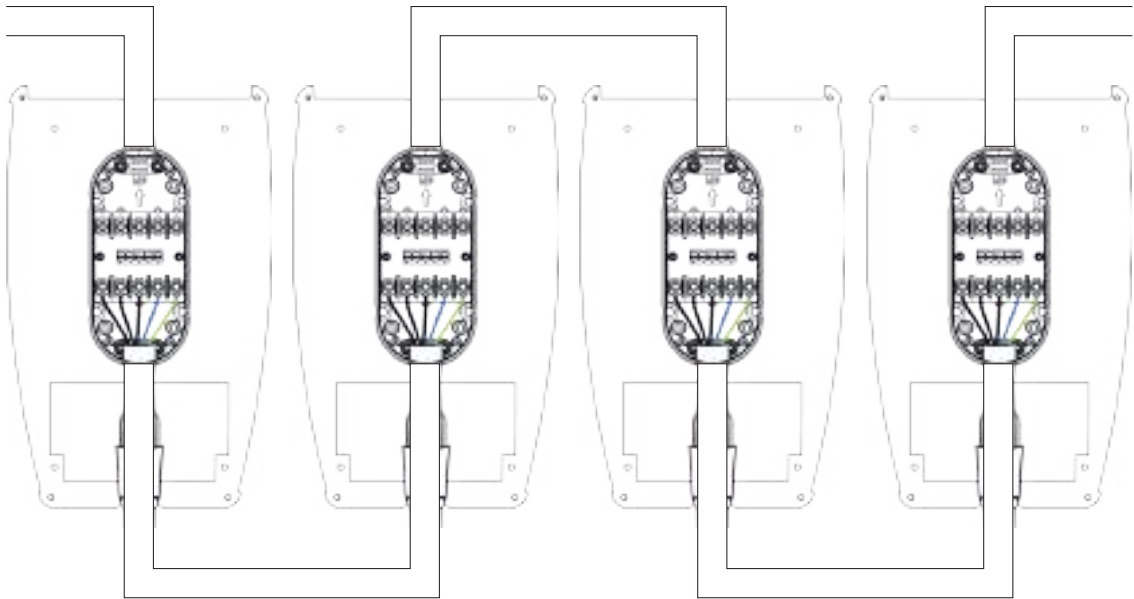
Pour réduire les risques d'entrée d'eau, connectez le câble par le bas du bornier de raccordement de la plaque arrière. Si cela n'est pas possible, l'équipement doit être correctement étanchéifié et contrôlé. Fixez les câbles dans le bornier de raccordement conformément au réseau électrique du lieu d'installation. Nous recommandons l'utilisation d'un produit d'étanchéité tel que Sikaflex.

## IT Collegare la piastra posteriore

Per ridurre il rischio che entri umidità per installazioni all'aperto, collegare il cavo alla parte inferiore della scatola di giunzione sulla piastra posteriore. Se non è possibile, il dispositivo deve essere adeguatamente sigillato e controllato. Collegare i cavi nella scatola di derivazione in base all'impianto elettrico del luogo. Si consiglia di utilizzare un sigillante come Sikaflex.

## NL Sluit de achterplaat aan

Om het risico op lekkage bij installaties buitenshuis te verminderen, moet de kabel worden aangesloten aan de onderkant van de aansluitdoos op de achterplaat. Als dit niet mogelijk is, moet het apparaat goed worden afgedicht en gecontroleerd luit de kabels in de aansluitdoos aan in overeenstemming met het elektrische systeem op de locatie. We raden aan een afdichtingsmiddel zoals Sikaflex te gebruiken.



**EN**

No daisy chaining is allowed. It is only allowed when installation circuit breaker is no more than 40A.



**NO**

Seriekobling er ikke tillatt. Det er bare tillatt hvis installasjonsbryteren ikke overstiger 40A.



**SE**

Seriekoppling är i regel inte tillåtet. Att seriekoppla är endast tillåtet när kretsen är avsäkrad med max 40A.



**DK**

Ingen 'daisy chain' er tilladt. Det er kun tilladt hvis afbryderen ikke overskrider 40A.



**DE**

Ein Durchschleifen ist nicht erlaubt. Es ist nur erlaubt, wenn der Installationsschutzschalter nicht mehr als 40A beträgt.



**FR**

La connexion en série des plaques arrière est interdite. Elle est possible uniquement lorsque le disjoncteur d'installation a une intensité nominale maximale de 40A.



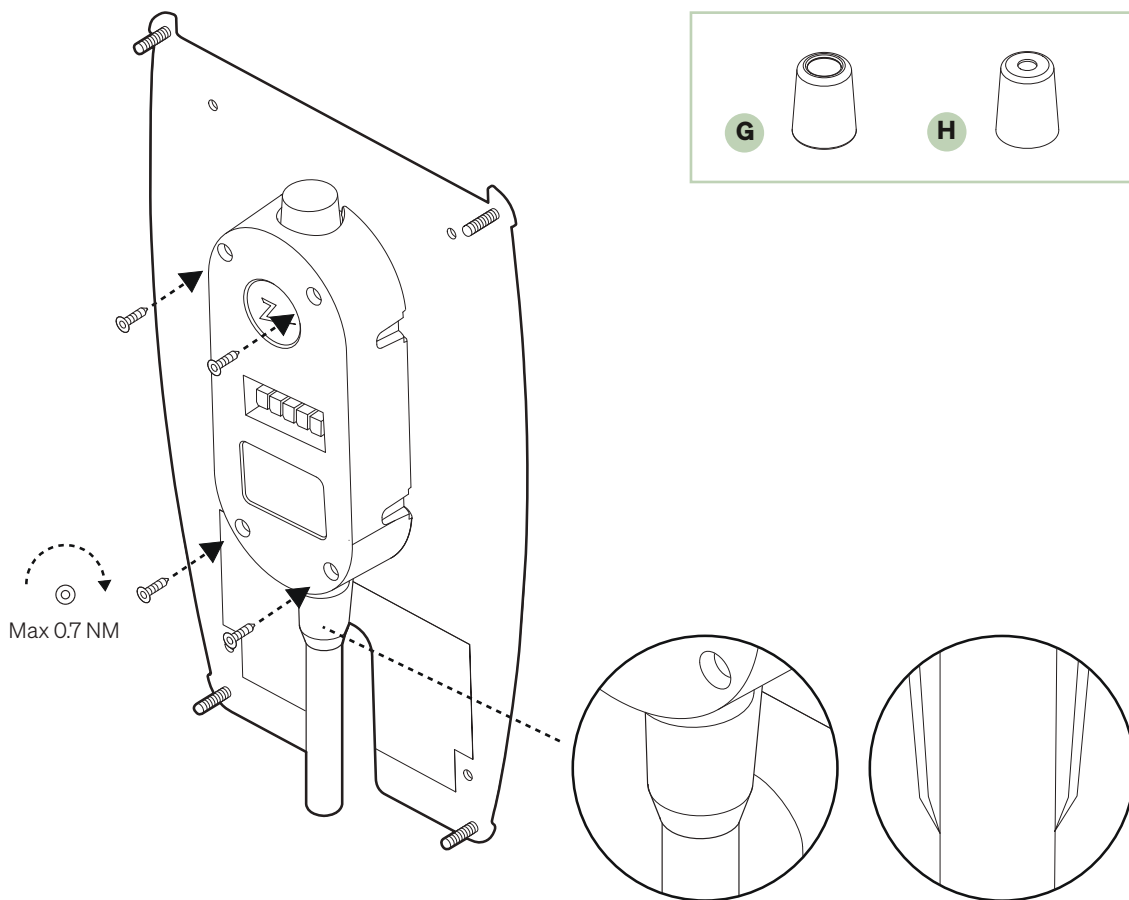
**IT**

Non è consentito il collegamento a catena. È consentito solo se l'interruttore dell'impianto non supera i 40A.



**NL**

Doorlussen is niet toegestaan. Dit is alleen toegestaan als de stroomonderbreker  $\leq 40A$



#### EN Use the correct cable seal **G H**

- Small cable seal:  $\varnothing$  10–16 mm.
- Large cable seal:  $\varnothing$  16–18.5 mm.
- Do not insert foreign objects into the Type 2 socket.
- Do not insert test probes, wires or anything else into the quick-release connector on the back plate. Voltage tests should be performed directly on the terminal screws or using a female connector.
- The backplate connector is designed for permanent connections and should not be subject to a high number of mating cycles.



#### no Bruk riktig kabeltetning **G H**

- Liten kabeltetning:  $\varnothing$  10–16 mm.
- Stor kabeltetning:  $\varnothing$  16–18.5 mm.
- Ikke stikk fremmedlegemer inn i type 2-kontakten.
- Ikke sett testsonder, ledninger eller noe annet inn i hurtigkontakten på koblingsplaten (bakplaten). Spenningstester skal utføres direkte på klemeskruene eller ved hjelp av en hunnkontakt.
- Bakplatekontakten er designet for permanente tilkoblinger og bør ikke utsettes for et høyt antall paringssyklusler.





### SE Använd rätt kabeltätning **G H**

- Liten kabeltätning: 10–16 mm.
- Stor kabeltätning: 16–18,5 mm.
- För inte in några främmande föremål i typ 2-uttaget.
- För inte in testsonderna, ledningar eller något annat i snabbkopplingen på bakplattan. Spänningstester bör göras direkt på terminalskruvorna eller med hjälp av en honkontakt.
- Bakplattans kontakt är konstruerad för permanenta anslutningar och bör inte utsättas för ett stort antal upprepade anslutningar.



### DK Anvend den korrekte kabelforsegler **G H**

- Lille kabelforsegler: 10–16 mm.
- Stor kabelforsegler: 16–18,5 mm.
- Indsæt ikke fremmedobjekter i Type 2 stikket.
- Indsæt ikke testsonder, prøveledninger eller andet i lynudløserstikket på bagpladen. Spændingstest skal udføres direkte på klemmeskrueerne eller ved hjælp af et hunstik.
- Bagplade stikket er designet til en permanent forbindelse, og skal ikke udsættes for mange tilslutningsforsøg.



### DE Verwenden Sie die richtige Kabeldichtung **G H**

- Kleine Kabeldichtung: 10–16 mm.
- Große Kabeldichtung: 16–18,5 mm.
- Stecken Sie keine Fremdkörper in die Typ 2 Steckdose.
- Stecken Sie keine Prüfspitzen, Drähte oder andere Fremdkörper in den Schnellanschluss auf der Rückplatte. Spannungsprüfungen werden direkt an den Klemmschrauben oder mit einer Buchse durchgeführt.
- Der Rückplatten-Steckverbinder ist für dauerhafte Verbindungen ausgelegt und sollte nicht einer hohen Anzahl von Steckzyklen ausgesetzt werden.



### FR Utilisez le bon joint d'étanchéité **G H**

- Petit joint d'étanchéité : 10–16 mm.
- Grand joint d'étanchéité : 16–18,5 mm.
- Ne pas insérer d'objets étrangers dans la prise de Type 2.
- N'insérez pas de sondes de test, de fils ou autre objet dans le connecteur situé sur la plaque arrière. Les tests de tension doivent être effectués directement sur les vis du bornier de raccordement ou à l'aide d'un connecteur femelle.
- Le connecteur de la plaque arrière est conçu pour être connecté à la borne en permanence et ne doit pas être soumis à un grand nombre de d'insertion.



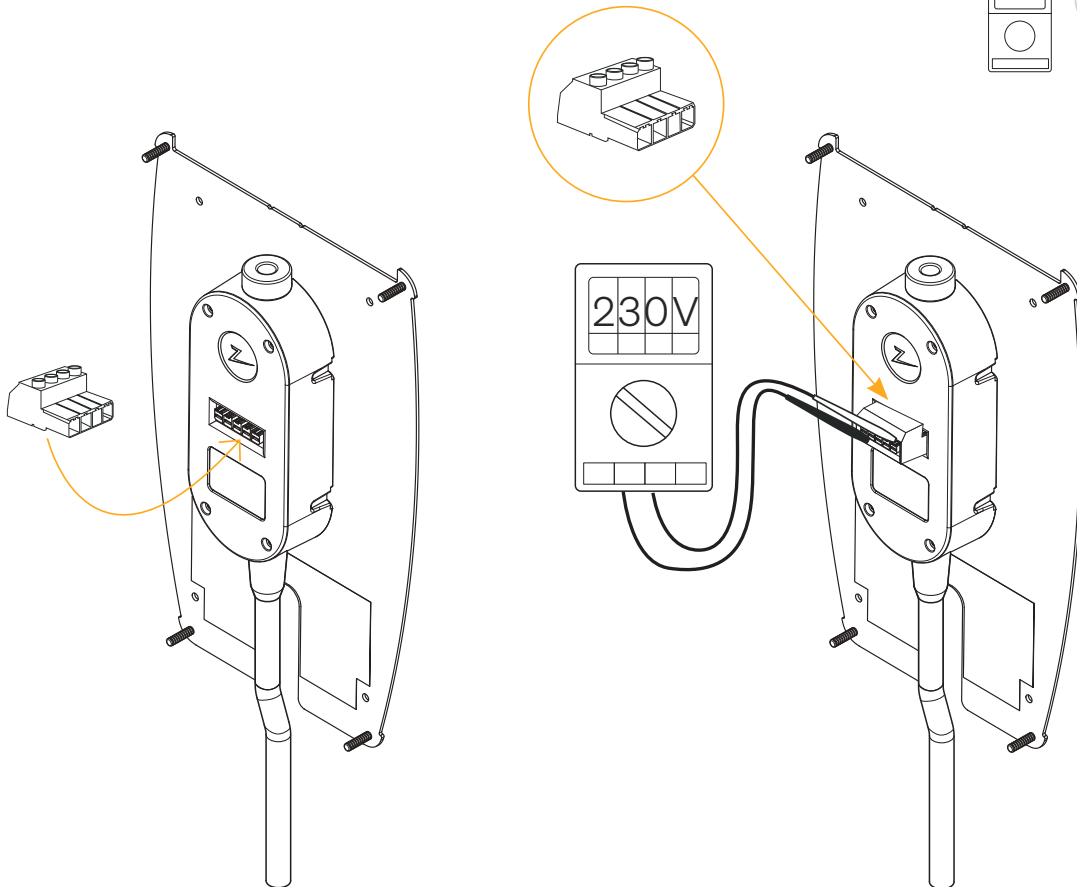
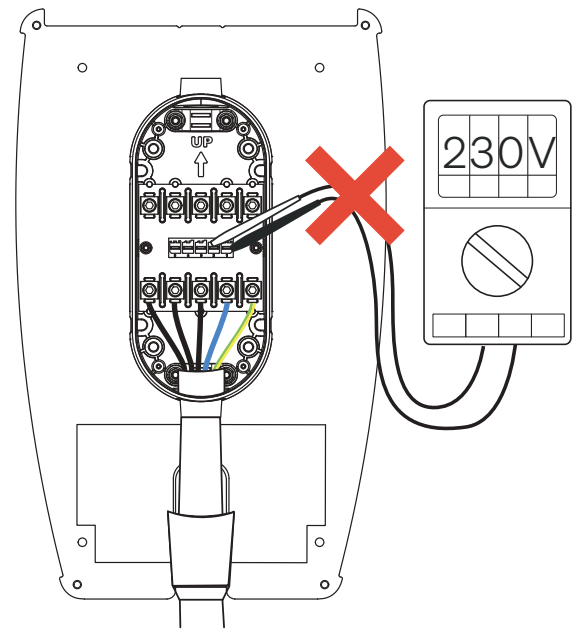
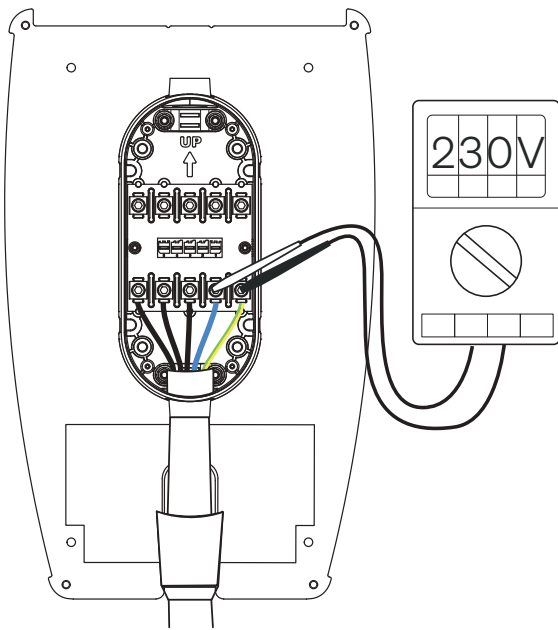
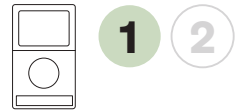
### IT Utilizzare la corretta guarnizione per il cavo **G H**

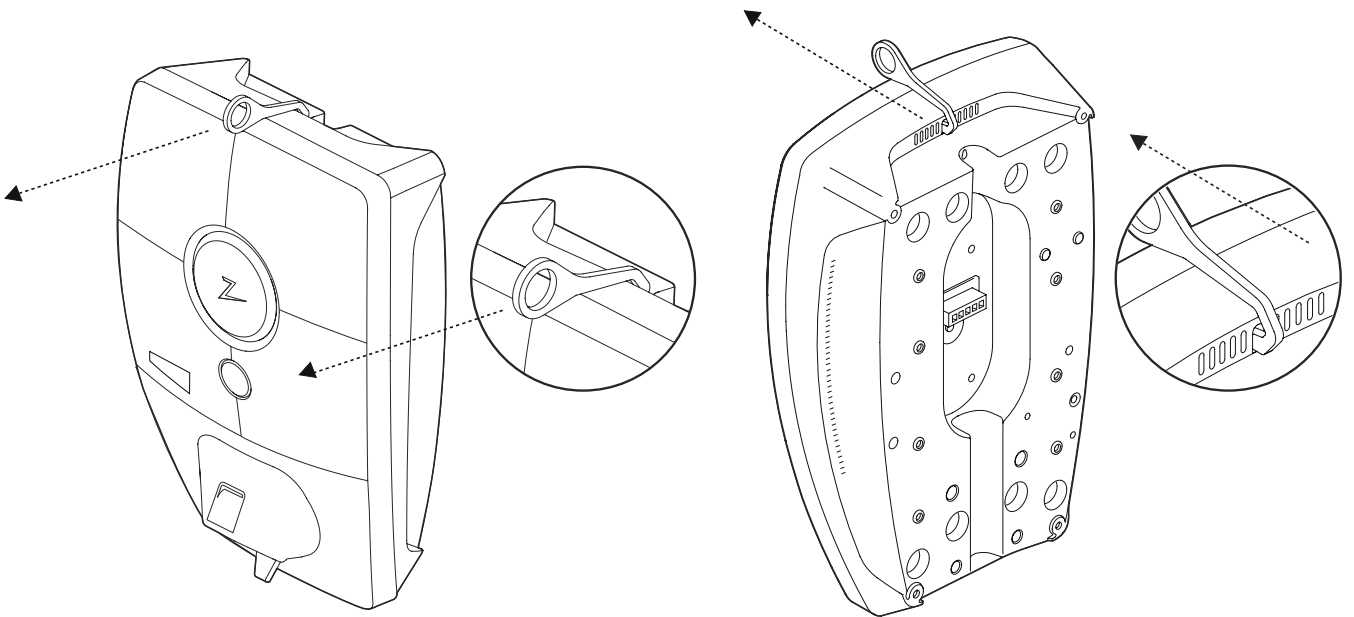
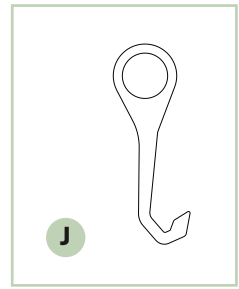
- Guarnizione per cavi piccoli: 10–16 mm.
- Guarnizione del cavo grande: 16–18,5 mm.
- Non inserire oggetti estranei nella presa di tipo 2.
- Non inserire sonda di prova, fili o altro nel connettore a sgancio rapido della piastra posteriore. Eseguire i test di tensione direttamente sulle viti dei terminali o utilizzando un connettore femmina.
- Il connettore della piastra posteriore è progettato per connessioni permanenti e non deve essere soggetto a un numero elevato di cicli di accoppiamento.

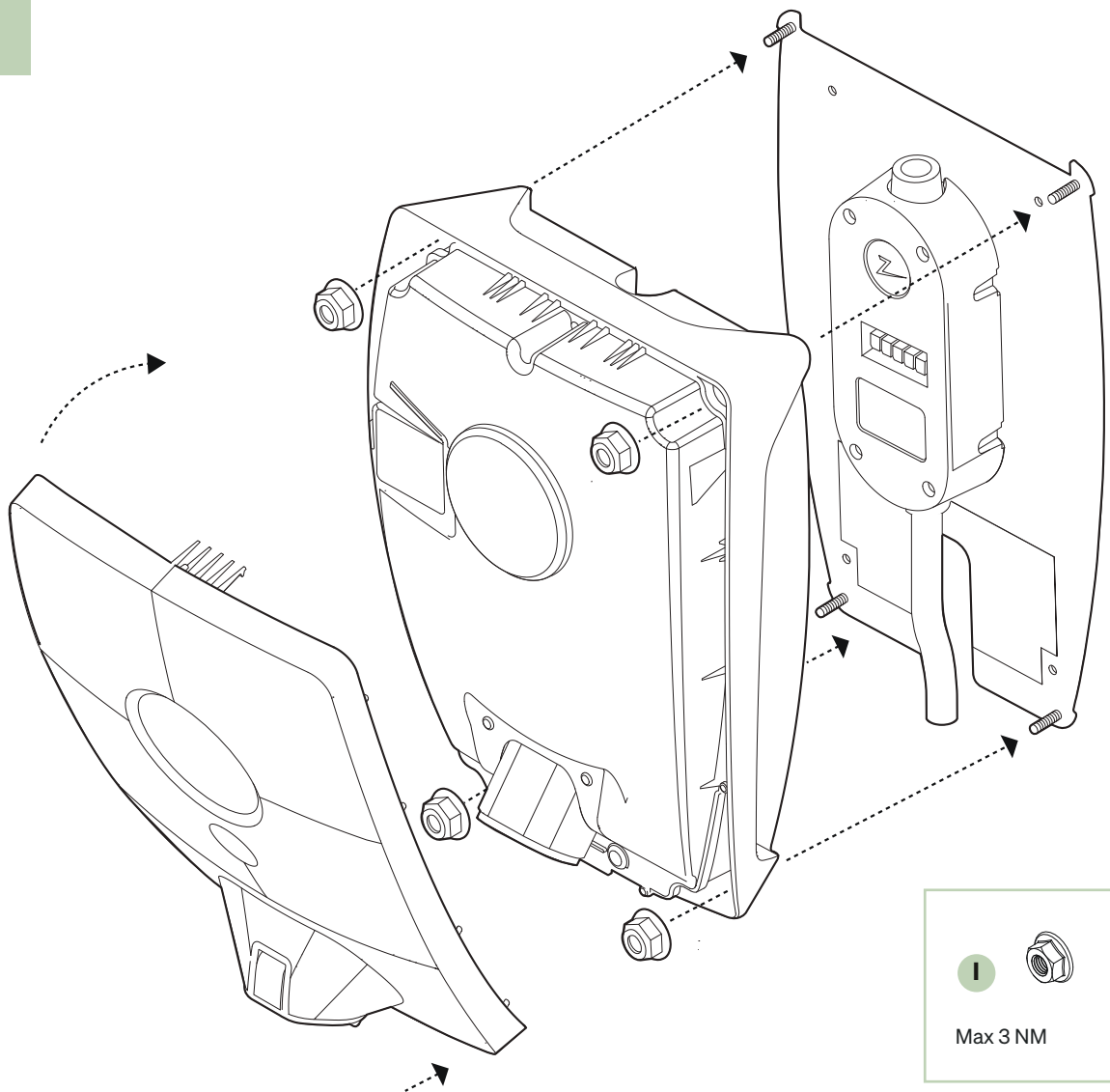


### NL Gebruik de juiste kabelafdichting **G H**

- Smalle kabelafdichting: 10–16 mm.
- Grote kabelafdichting: 16–18,5 mm.
- Plaats geen vreemde voorwerpen in de Type 2-aansluiting.
- Plaats geen testsondes, kabels of iets anders in de snelkoppeling op de achterplaat. Spanningstesten moeten rechtstreeks op de aansluitschroeven of met behulp van een vrouwelijke connector worden uitgevoerd.
- De achterplaat koppeling is ontworpen voor permanente verbindingen en mag niet worden blootgesteld aan een groot aantal paringscycli.







### EN Install the charging station

Position the charging station on the back plate so that there is no gap between them. Tighten the charging station using the four nuts **I** and fit the front cover.



### NO Installer ladestasjonen

Plasjer ladestasjonen på bakplaten og kontroller at det ikke er noe mellomrom mellom ladestasjonen og bakplaten. Stram ladestasjonen med de fire medfølgende mutterne **I** og monter frontdekselet.



### SE Installera laddstationen

Placera laddstationen så att det inte finns något mellanrum mellan laddstationen och bakplattan. Dra åt laddstationen med de fyra muttrarna **I** och montera frontkåpan.



### DK Installation af ladestationen

Positioner ladestationen på bagpladen så de er ret imod hinanden. Spænd ladestationen til bagpladen ved at spænde de 4 bolte **I** og påsæt front cover.



### DE Installation der Ladestation

Setzen Sie die Ladestation so auf die Rückplatte, dass kein Spalt vorliegt. Ziehen Sie die Ladestation mit den vier Muttern **I** fest und bringen Sie die vordere Abdeckung an.



### FR Installez la borne de recharge

Placez la borne de recharge sur la plaque arrière de manière qu'il n'y ait aucun espace entre les deux. Fixez la borne à l'aide des quatre écrous **I** et refermez la façade avant.



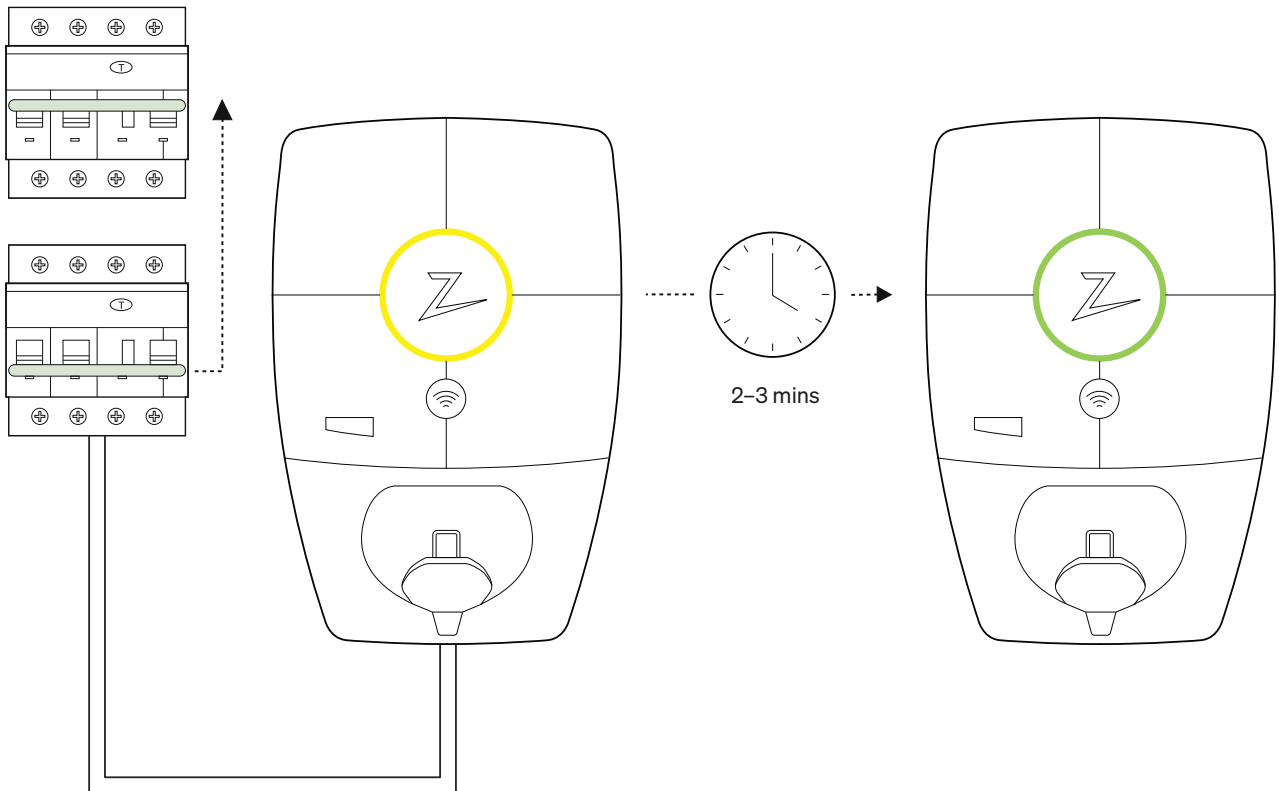
### IT Installare la stazione di ricarica

Posizionare la stazione di ricarica sulla piastra posteriore in modo che non vi sia spazio tra di esse. Serrare la stazione di ricarica con i quattro dadi **I** e montare il coperchio anteriore.



### NL Installeer het laadstation

Plaats het laadstation op de achterplaat zodat er geen tussenruimte is. Draai het laadstation vast met de vier moeren **I** en plaats de voorplaat.



### EN Power up the installation

Switch on the power supply to the installation. The yellow status indicator means that the system is performing internal checks. Confirm that the status indicator changes from yellow to green after 2–3 minutes.



### no Slå på installasjonen

Slå på strømforsyningen til installasjonen. Den gule statusindikatoren betyr at systemet utfører interne kontroller. Bekreft at statusindikatoren går fra gul til grønn etter 2–3 minutter.



### se Spänningsätt installationen

Om statuslampan lyser gult har systemet startats och utför interna kontroller. Kontrollera att statusindikatorn skiftar färg från gult till grönt efter 2–3 minuter.



### DK Tænd ladestationen

Tænd strømforsyningen til ladestationen. Den gule status indikator betyder at systemet udfører internt tjek. Bekræft at indikatoren skifter fra gul til grøn efter 2-3 minutter.



### DE Einschalten der Installation

Schalten Sie die Stromzufuhr zur Installation ein. Die gelbe Statusanzeige bedeutet, dass das System interne Prüfungen durchführt. Stellen Sie sicher, dass die Statusanzeige nach 2-3 Minuten von gelb auf grün wechselt.



### FR Mettez l'installation sous tension

Mettez l'installation sous tension. Le voyant d'état jaune indique que le système effectue des vérifications internes. Vérifiez que le voyant d'état passe du jaune au vert après 2 à 3 minutes.



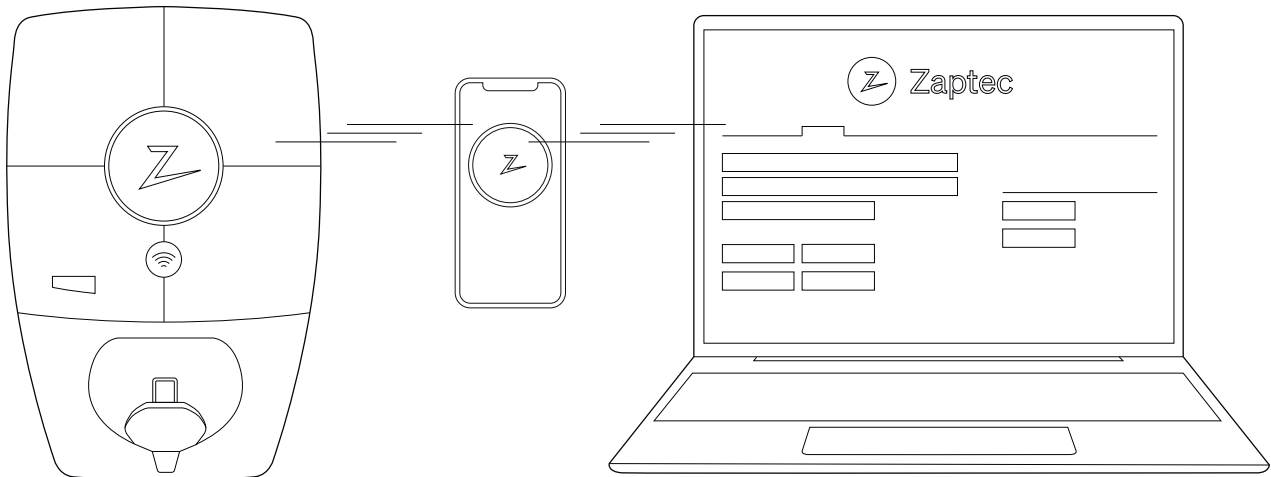
### IT Alimentare l'installazione

Inserire l'alimentazione dell'impianto. L'indicatore di stato giallo indica che il sistema sta eseguendo i controlli interni. Verificare che l'indicatore di stato passi da giallo a verde dopo 2-3 minuti.



### NL De installatie inschakelen

Schakel de voeding van de installatie in. De gele statusindicator betekent dat het systeem interne controles uitvoert. Controleer of de statusindicator na 2-3 minuten verandert van geel naar groen.



**EN**  
To commission your Zaptec Pro installation you need to configure and activate each charging station in the Zaptec Portal and Zaptec app.  
In the app: configure network settings and electric grid.  
In the portal: add to installation.



**DE**  
Um Ihre Zaptec Pro Installation in Betrieb zu nehmen, müssen Sie jede Ladestation im Zaptec Portal und in der Zaptec App konfigurieren und aktivieren.  
In der App: Netzwerkeinstellungen und Stromnetz konfigurieren.  
Im Portal: Zur Installation hinzufügen.



**NO**  
For å sette Zaptec Pro-installasjonen i drift må du konfigurere og aktivere hver ladestasjon i Zaptec Portal og Zaptec-appen.  
I appen: Konfigurer nettverksinnstillinger og strømnett.  
I portalen: Legg til installasjon.



**FR**  
Pour procéder à la mise en service de votre installation, vous devez configurer et activer chaque borne de recharge dans le Zaptec Portal et l'application Zaptec.  
Dans l'application : configurez le réseau Internet et le réseau électrique.  
Dans le Zaptec Portal : enregistrez les bornes dans l'installation.



**SE**  
För att driftsätta din Zaptec Pro-installation måste du konfigurera och aktivera varje laddstation i Zaptec Portal och Zaptec-appen.  
I appen: konfigurera nätverksinställningar och elnät.  
I portalen: lägg till i installationen.



**IT**  
Per mettere in funzione l'installazione Zaptec Pro è necessario aggiungere ogni stazione di ricarica nel portale Zaptec e configurare la stazione di ricarica con l'app Zaptec.  
Nell'app: configurare le impostazioni di connessione in rete e la rete elettrica.  
Nel portale: aggiungere all'installazione.



**DK**  
For at driftsætte din Zaptec Pro installation skal du konfigurere og aktivere hver ladestation i Zaptec portalen og i Zaptec App'en.  
I Appen: konfigurere netværks indstillinger og elektrisk netværk.  
I portalen: tilføj laderen til en installation.



**NL**  
Om je Zaptec Pro installatie in gebruik te nemen, moet je elk laadstation configureren en activeren in de Zaptec Portal en Zaptec app.  
In de app: netwerkinstellingen en elektriciteitsnet configureren.  
In de portal: toevoegen aan installatie.



### EN Test the charging stations

- Perform an RCD test using a testing device with a Type 2 plug. The test must be performed in accordance with the testing device's manual.
- Carry out a test using an electric vehicle, test load or Mode 3 test equipment.
- Perform any other tests according to local regulations and requirements.



### no Teste ladestasjonene

- Utfør en RCD-test ved hjelp av en testenhet med en Type 2-plugg. Testen må utføres i samsvar med testenhetens bruksanvisning.
- Utfør en test ved hjelp av et elkjøretøy, en prøvelast eller Mode 3-testutstyr.
- Utfør andre tester i henhold til lokale forskrifter og krav.



### SE Testa laddstationerna

- Gör ett RCD-test med hjälp av en testenhet med typ 2-kontakt. Provningsen måste göras i enlighet med testenhetens manual.
- Gör ett test med hjälp av ett elfordon, provbelastning eller testutrustning för Mod 3.
- Utför andra tester enligt lokala föreskrifter och krav



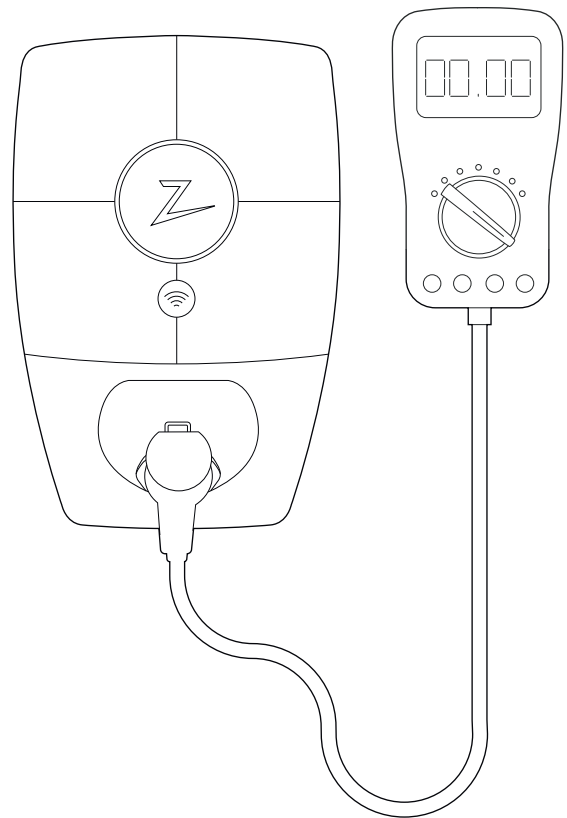
### DK Test ladeboksene

- Udfør en RCD-test ved hjælp af en testenhed med et Type 2-stik. Testningen skal udføres i overensstemmelse med testenhedens manual.
- Udfør en test ved hjælp af et elektrisk køretøj, testbelastning eller Mode 3-testudstyr.
- Udfør øvrige tests i forhold til lokale regulativer og krav.



### DE Test der Ladestationen

- Führen Sie einen RCD-Test mit einem Testgerät Typ 2 Anschluss durch. Der Test muss gemäß dem Handbuch des Testgeräts durchgeführt werden.
- Führen Sie einen Test mit einem Elektrofahrzeug, einer Testlast oder einem Mode 3-Testgerät durch.
- Führen Sie alle anderen Tests gemäß den örtlichen Vorschriften und Anforderungen durch.



### FR Testez les bornes de recharge

- Effectuez un test DDR à l'aide d'un appareil de test muni d'une prise de Type 2. Le test doit être effectué conformément au manuel de l'appareil de test.
- Effectuez un test de recharge à l'aide d'un véhicule électrique ou d'un simulateur mode 3.
- Effectuez tous les autres tests requis par les réglementations et exigences locales.



### IT Collaudare le stazioni di ricarica

- Eseguire un test RCD utilizzando un dispositivo di test con una spina di tipo 2. Eseguire il test come indicato nel manuale del dispositivo di prova.
- Effettuare un test utilizzando un veicolo elettrico, una carica di prova o un'apparecchiatura di prova in modalità 3.
- Eseguire qualsiasi altro test in base alle normative e ai requisiti locali.



### NL Test de laadstations

- Voer een RCD-test uit met behulp van een testapparaat met een type 2-stekker. De test moet worden uitgevoerd in overeenstemming met de handleiding van het testapparaat.
- Voer een test uit met een elektrisch voertuig, testbelasting of Mode 3-testapparatuur.
- Voer alle andere tests uit volgens de lokale voorschriften en vereisten.



# Product specifications

## General

Parameter	Test condition	Value	Unit
Dimensions		H: 392 W: 258 D: 112	mm
Charging mode		Mode 3, case B	
Weight	Including backplate	5	kg
Degree of protection		IP54	
Mechanical strength		IK10	
Pollution degree	Installation environment	4	
Support for ventilation	According to IEC 61851-16.3.2.2	No	
Access	According to IEC 61851-15.4	Restricted and non-restricted access	
Maximum altitude		2000	m
Max noise emission	With fan running	47.5	dBA
Input cable cross section		2.5 to 10	mm <sup>2</sup>
Input cable diameter		10 to 18.5	mm
Ambient operating temperature		-30 to 40	°C

## Electrical

Parameter	Symbol	Value	Unit
Rated voltage	Un	230/400	V
Rated current	In	32	A
Rated frequency		50	Hz
Protection class		I	
Overtoltage category		III	

## Integrated RCCB

Parameter	Symbol	Value	Unit
Residual operating current	$I\Delta n$	0.03	A
Operating characteristics		Type B	
Making and breaking capacity	$I_m$ and $I\Delta m$	10	kA
Rated conditional short-circuit current	$I_{nc}$ and $I\Delta c$	10	kA
Normative standard		EN 62423	

## Integrated circuit breaker

Parameter	Symbol	Value	Unit
Manufacturer and part number		Lovato P1 MB 3P C40	
Rated current	In	40	A
Curve		C	
Nominal short-circuit breaking capacity	$I_{cn}$	10	kA
Normative standard		EN 60947-2	



## Generelt

Parameter	Testbetingelse	Verdi	Enhet
Dimensjoner		H: 392 W: 258 D: 112	mm
Lademodus		Mode 3, case B	
Vekt	Inkludert bakplate	5	kg
Beskyttelsesgrad		IP54	
Mekanisk styrke		IK10	
Forurensningsgrad	Installasjonsmiljø	4	
Støtte for ventilasjon	I henhold til EN 61851-1 6.3.2.2	Nei	
Tilgang	I henhold til EN 61851-1 5.4	Begrenset og ikke-begrenset tilgang	
Maks. installasjonshøyde over havet		2000	m
Maks. støyutslipp	Vifte på	47,5	dBA
Tverrsnitt inngangskabel		2,5 til 10	mm <sup>2</sup>
Diameter inngangskabel		10 til 18,5	mm
Omgivelsestemperatur		-30 til 40	°C

## Elektrisk

Parameter	Symbol	Verdi	Enhet
Nominell spenning	Un	230/400	V
Nominell strøm	In	32	A
Nominell frekvens		50	Hz
Beskyttelsesklasse		I	
Overspenningskategori		III	

## Integrert RCCB

Parameter	Symbol	Verdi	Enhet
Reststrøm	$I_{\Delta n}$	0.03	A
Driftsegenskaper		Type B	
Innkoplingsevne og bryteevne	$I_m$ and $I_{\Delta m}$	10	kA
Nominell betinget kortslutningsstrøm	$I_{nc}$ and $I_{\Delta c}$	10	kA
Normativ standard		EN 62423	

## Integrert sikring

Parameter	Symbol	Verdi	Enhet
Produsent og delenummer		Lovato P1 MB 3P C40	
Nominell strøm	In	40	A
Kurve		C	
Nominell kortslutningskapasitet	$I_{cn}$	10	kA
Normativ standard		EN 60947-2	

## Allmänt

Parameter	Provningsvillkor	Värde	Enhet
Dimensioner		H: 392 B: 258 D: 112	mm
Laddningsmod		Mod 3, B	
Vikt	Inklusive bakplatta	5	kg
Skyddsklass		IP54	
Stötskydd		IK10	
Föroreningsgrad	Installationsmiljö	4	
Ventilation	Enligt IEC 61851-1 6.3.2.2	Nej	
Åtkomst	Enligt IEC 61851-1 5.4	Begränsad och obegränsad åtkomst	
Maximal höjd		2000	m
Max. ljudnivå	Med fläkten igång	47,5	dBA
Tvårsnitt ingångskabel		2,5 till 10	mm <sup>2</sup>
Diameter ingångskabel		10 till 18,5	mm
Temperaturområde		-30 till 40	°C

## Elektrisk

Parameter	Symbol	Värde	Unit
Märkspänning	Un	230/400	V
Märkström	In	32	A
Nominell frekvens		50	Hz
Skyddsklass		I	
Överspänningskategori		III	

## Inbyggd RCCB

Parameter	Symbol	Värde	Unit
Nominell restström	$I\Delta n$	0,03	A
Karakteristik		Typ B	
Making and breaking capacity	$I_m$ och $I\Delta m$	10	kA
Nominell villkorlig kortslutningsström	$I_{nc}$ och $I\Delta c$	10	kA
Normativ standard		EN 62423	

## Inbyggd kretsbrytare

Parameter	Symbol	Värde	Unit
Tillverkare och artikelnummer		Lovato P1 MB 3P C40	
Märkström	In	40	A
Kurva		C	
Nominell kortslutningskapacitet	$I_{cn}$	10	kA
Normativ standard		EN 60947-2	

## General

Parameter	Testbetingelse	Værdi	Enhed
Dimensioner		H: 392 B: 258 D: 112	mm
Opladningstilstand		Mode 3, case B	
Vægt	Inklusive bagplade	5	kg
Beskyttelsesgrad		IP54	
Mekanisk styrke		IK10	
Forureningsgrad	Installations miljø	4	
Understøttelse af ventilation	Ifølge IEC 61851-1 6.3.2.2	Nej	
Adgang	Ifølge IEC 61851-1 5.4	Begrænset og ikke begrænset	
Maksimum højde		2000	m
Max støj udledning	Med blæser kørende	47,5	dBA
Indgangskabel tværsnit		2,5 til 10	mm <sup>2</sup>
Indgangskabel diameter		10 til 18,5	mm
Omgivende driftstemperatur		-30 til 40	°C

## Elektrisk

Parameter	Symbol	Value	Unit
Nominel spænding	Un	230/400	V
Nominel strøm	In	32	A
Nominel frekvens		50	Hz
Beskyttelses klasse		I	
Overspændingskategori		III	

## Integreret RCCB

Parameter	Symbol	Value	Unit
Resterende driftsstrøm	$I_{\Delta n}$	0,03	A
Karakteristik		Type B	
Brydeevne	$I_m$ og $I_{\Delta m}$	10	kA
Betinget kortslutningsstrøm	$I_{nc}$ og $I_{\Delta c}$	10	kA
Normativ standard		EN 62423	

## Integreret sikring

Parameter	Symbol	Value	Unit
Producent og part nummer		Lovato P1 MB 3P C40	
Mærkestrøm	In	40	A
Karakteristik		C	
Brydeevne	$I_{cn}$	10	kA
Normativ standard		EN 60947-2	



## Allgemeines

Parameter	Testbedingungen	Wert	Einheit
Abmessungen		H: 392 B: 258 T: 112	mm
Lademodus		Modus 3, Gehäuse B	
Gewicht	Inklusive Rückplatte	5	kg
Schutzart		IP54	
Mechanische Festigkeit		IK10	
Grad der Verschmutzung	Installationsumgebung	4	
Halterung für Belüftung	Gemäß IEC 61851-1 6.3.2.2	Nein	
Zugang	Gemäß IEC 61851-1 5.4	Eingeschränkter und uneingeschränkter Zugang	
Maximale Höhe		2000	m
Max. Geräusentwicklung	Bei laufendem Lüfter	47,5	dBA
Eingangskabelquerschnitt		2,5 bis 10	mm <sup>2</sup>
Eingangskabeldurchmesser		10 bis 18,5	mm
Umgebungstemperatur im Betrieb		-30 bis 40	°C

## Elektrik

Parameter	Symbol	Wert	Einheit
Nennspannung	Un	230/400	V
Nennstrom	In	32	A
Nennfrequenz		50	Hz
Schutzklasse		I	
Überspannungskategorie		III	

## Integrierter FI-Schutzschalter

Parameter	Symbol	Wert	Einheit
Restbetriebsstrom	$I_{\Delta n}$	0,03	A
Betriebseigenschaften		Typ B	
Ein- und Ausschaltvermögen	$I_m$ und $I_{\Delta m}$	10	kA
Bedingter Bemessungskurzschlussstrom	$I_{nc}$ und $I_{\Delta c}$	10	kA
Normativer Standard		EN 62423	

## Integrierter Leitungsschutzschalter

Parameter	Symbol	Wert	Einheit
Hersteller und Teilenummer		Lovato P1 MB 3P C40	
Nennstrom	In	40	A
Kurve		C	
Nenn-Kurzschlussausschaltvermögen	$I_{cn}$	10	kA
Normativer Standard		EN 60947-2	

**Spécifications générales**

Paramètre	Condition de test	Valeur	Unité
Dimensions		H : 392, I : 258, P : 112 mm	mm
Mode de recharge		Mode 3, cas B	
Poids	Avec la plaque arrière	5	kg
Degré de protection		IP54	
Résistance mécanique		IK10	
Degré de pollution	Environnement d'installation	4	
Support pour ventilation	Conforme à la norme IEC 61851-1 6.3.2.2	Non	
Accès	Conforme à la norme IEC 61851-15.4	Accès restreint et non restreint	
Altitude max		2000	m
Émission sonore max	Avec ventilateur en marche	47,5	dBA
Section du câble d'entrée		2,5 à 10	mm <sup>2</sup>
Diamètre du câble d'entrée		10 à 18,5	mm
Température ambiante de fonctionnement		-30 à 40	°C

**Spécifications électriques**

Paramètre	Symbole	Valeur	Unité
Tension nominale	Un	230/400	V
Courant nominal	In	32	A
Fréquence nominale		50	Hz
Classe de protection		I	
Catégorie de surtension		III	

**Protection à courant résiduel (RCCB) intégrée**

Paramètre	Symbole	Valeur	Unité
Courant de fonctionnement résiduel	$I\Delta n$	0,03	A
Caractéristiques de fonctionnement		Type B	
Capacité de coupure et de fermeture	$I_m$ et $I\Delta m$	10	kA
Courant de court-circuit conditionnel nominal	$I_{nc}$ et $I\Delta c$	10	kA
Norme		EN 62423	

**Disjoncteur intégré**

Paramètre	Symbole	Valeur	Unité
Fabricant et modèle		Lovato P1 MB 3P C40	
Courant nominal	In	40	A
Courbe		C	
Capacité nominale de coupure en court-circuit	$I_{cn}$	10	kA
Norme		EN 60947-2	

**Generale**

Parametro	Condizioni di prova	Valore	Unità
Dimensioni		A: 392 L: 258 P: 112	mm
Modalità di ricarica		Mode 3, case B	
Peso	Piastra posteriore inclusa	5	kg
Grado di protezione		IP54	
Resistenza meccanica		IK10	
Grado di inquinamento	Ambiente di installazione	4	
Supporto per la ventilazione	Secondo la norma IEC 61851-1 6.3.2.2	No	
Accesso	Secondo la norma IEC 61851-1 5.4	Accesso limitato e non limitato	
Altitudine massima		2000	m
Emissione sonora massima	Con la ventola in funzione	47,5	dBA
Sezione del cavo di ingresso		2,5 a 10	mm <sup>2</sup>
Diametro del cavo di ingresso		10 a 18,5	mm
Temperatura ambiente di funzionamento		-30 a 40	°C

**Elettrico**

Parametro	Simbolo	Valore	Unità
Tensione nominale	Un	230/400	V
Corrente nominale	In	32	A
Frequenza nominale		50	Hz
Classe di protezione		I	
Categoria di sovratensione		III	

**RCCB integrato**

Parametro	Simbolo	Valore	Unità
Corrente residua nominale	$I\Delta n$	0,03	A
Tipo di corrente residua		Type B	
Capacità di chiusura e interruzione	$I_m$ e $I\Delta m$	10	kA
Corrente nominale di cortocircuito condizionale	$I_{nc}$ e $I\Delta c$	10	kA
Standard normativo		EN 62423	

**Magnetotermico integrato**

Parametro	Simbolo	Valore	Unità
Produttore e codice prodotto		Lovato P1 MB 3P C40	
Corrente nominale	In	40	A
Caratteristica		C	
Corrente nominale di cortocircuito condizionale	$I_{cn}$	10	kA
Standard normativo		EN 60947-2	

## General

Parameter	Test conditie	Waarde	Eenheid
Afmetingen		H: 392 B: 258 D: 112	mm
Laadmodus		Mode 3, case B	
Gewicht	Inclusief achterplaat	5	kg
Beveiligingsklasse		IP54	
Mechanische sterkte		IK10	
Vervuilinggraad	Installation environment	4	
Ondersteuning voor ventilatie	Volgens IEC 61851-1 6.3.2.2	Nee	
Toegang	Volgens IEC 61851-1 5.4	Beperkte en niet-beperkte toegang	
Maximale hoogte		2000	m
Max geluidsemissie	Met ventilator draaiende	47,5	dBA
Doorsnede voedingskabel		2,5 tot 10	mm <sup>2</sup>
Diameter voedingskabel		10 tot 18.5	mm
Omgevingstemperatuur		-30 tot 40	°C

## Elektrisch

Parameter	Symbool	Waarde	Eenheid
Nominale spanning	Un	230/400	V
Nominale stroom	In	32	A
Nominale frequentie		50	Hz
Beveiligingsklasse		I	
Overspanningscategorïe		III	

## Geïntegreerde RCCB

Parameter	Symbool	Waarde	Eenheid
Resterende bedrijfsstroom	$I_{\Delta n}$	0,03	A
Kenmerk		Type B	
In- en uitschakel vermogen	$I_m$ en $I_{\Delta m}$	10	kA
Nominale voorwaardelijke kortsluitstroom	$I_{nc}$ en $I_{\Delta c}$	10	kA
Normatieve norm		EN 62423	

## Geïntegreerde stroomonderbreker

Parameter	Symbool	Waarde	Eenheid
Fabrikant en artikelnummer		Lovato P1 MB 3P C40	
Nominale stroom	In	40	A
Curve		C	
Nominaal kortsluitvermogen	$I_{cn}$	10	kA
Normatieve norm		EN 60947-2	

# Zaptec powers any EV

Zaptec Charger AS  
Professor Olav Hanssens vei 7A  
4021 Stavanger  
Norway

Made in Norway



[zaptec.com](https://zaptec.com)