

# Piedestal Next Pole

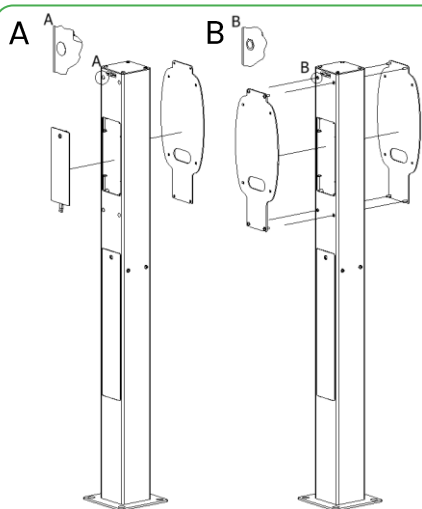
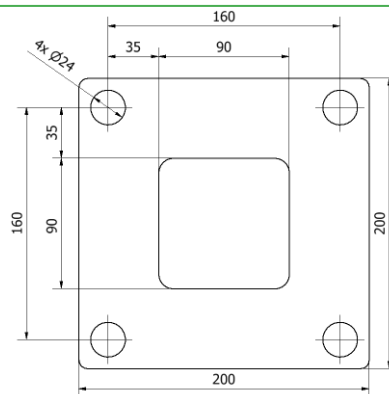
E nummer: 27 006 07  
Monteringsanvisning

## Innehåll:

1st Next Pole  
1st Servicelucka

## Montering Next Pole:

1. Piedestal Next Pole ska monteras på ett stabilt, väl dränerat fundament (ingår ej) som är anpassat till fotplattan. Se mer under tillval nedan.
2. Stolpen bör monteras lodrätt för bästa resultat.
3. Dra fast med det för fästelementen rekommenderade momentet.



## Montering av tillvalet montageplåt:

4. Montera montageplåtar enligt de anvisningar som medföljer respektive montageplåt.

OBS. När endast en fästplatta och täcklucka används måste täckluckan sitta på samma sida som serviceluckan och plastpluggarna måste sitta kvar i fästhålen. **Se bild A.**

OBS. Om två fästplattor monteras så måste plastpluggarna demonteras. **Se bild B.**

## Andra tillval:

För att koppla vidare till flera Next Pole finns utrymme för plintar och/eller tillbehöret Montagebox DIN.

E-nr: 27 006 61.

Piedestal Next Pole kan extrautrustas med en eller två Daytona T2 kabelhållare. E-nr:24 803 56.

**För montage i mark på 60 mm fundament:**

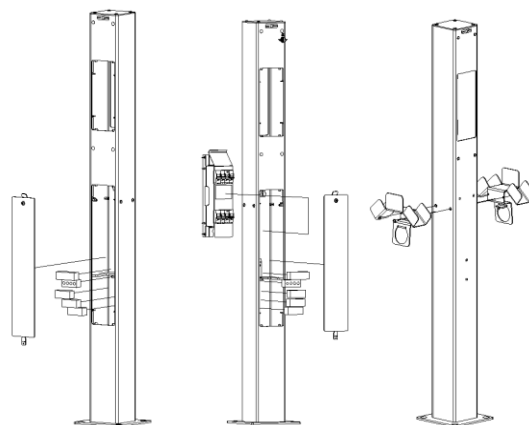
Markfäste GP60-160 Combo. E-nr: 27 000 69

**För montage i mark på 108 mm fundament:**

Markfäste GP108-160 Combo. E-nr: 27 006 87

Skruvkit Markfäste GP60-160 Combo M16.

E-nr: 27 006 84



# Pedestal Next Pole

E number: 27 006 07

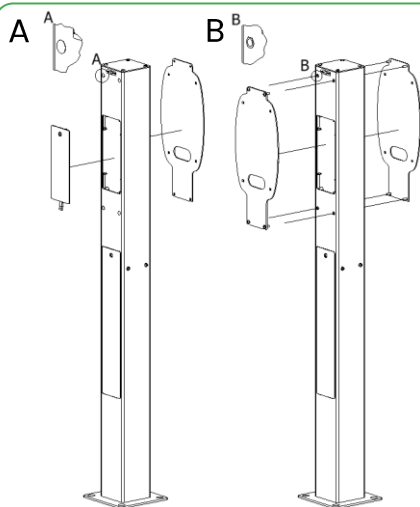
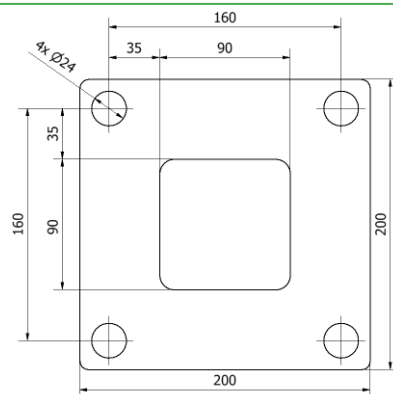
Assembly instructions

## Includes:

1pcs Next Pole  
1pcs Service hatch

## Assembly Next Pole:

1. Pedestal Next Pole must be mounted on a stable, well drained foundation (not included) which is adapted to the foot plate. See more under options below.
2. The post should be mounted vertically.
3. Tighten with the torque recommended for the fasteners.



## Mounting the optional EV-mounting plates:

4. Install mounting plates according to the instructions provided respective mounting plate.

NOTE. When only a mounting plate and cover is used, the cover must be on the same side as the service door and the plastic plugs must remain in the mounting holes. See picture A.

NOTE. If two mounting plates are mounted, the plastic plugs must be removed. See picture B.

## Optional equipment:

For daisy chaining to several Next Poles, there is space for terminals and/or the accessory Montagebox DIN. E-no: 27 006 61.

Pedestal Next Pole can be retrofitted with one or two Daytona T2 cable holders. E-no: 24 803 56.

### Ground mounting on a 60 mm foundation:

Ground mount GP60-160 Combo. E-no: 27 000 69

### Ground mounting on a 108 mm foundation:

Ground mount GP108-160 Combo. E-no: 27 006 87

Screw kit Ground mount GP60-160 Combo M16.

E-no: 27 006 84

