

Vincent

German Brand since 1995

Bedienungsanleitung

deutsch



Instructions for use

english



Manuel d'utilisation

français



SV-237MKII

Hybrid-Stereovollverstärker mit Class-A-Schaltung

Integrated Hybrid Class A Stereo Amplifier

Amplificateur hybride intégré stéréo classe A

Sehr geehrter Kunde,

wir danken Ihnen für das Vertrauen, welches Sie uns durch die Entscheidung für dieses hochwertige Audio-Produkt, das Ihrem hohen Anspruch an Klang- und Verarbeitungsqualität gerecht wird, entgegenbringen. Auch wenn Sie verständlicherweise sofort beginnen wollen, das Gerät zu verwenden, lesen Sie bitte vor dem Aufstellen und Anschließen dieses Handbuch sorgfältig durch. Es wird Ihnen bei der Bedienung und der optimalen Nutzung des Gerätes in Ihrem System helfen, selbst wenn dieses durch Ihren Fachhändler installiert wurde.

Bitte beachten Sie vor allem die Sicherheitshinweise, auch wenn einige davon offensichtlich erscheinen mögen. Um Ihnen verwendete Fachbegriffe zu erläutern, ist ein kleines Lexikon im Anhang enthalten. Bei eventuellen Fragen steht Ihnen Ihr Fachhändler gern zur Verfügung, er ist auch Ihr Ansprechpartner im Fall der Garantie-Inanspruchnahme oder für Reparaturen nach dem Gewährleistungszeitraum. Er ist in jedem Fall interessiert daran, dass Sie ihm Ihre Erfahrungen mit Vincent-Produkten mitteilen.

Viel Freude mit unserem / Ihrem Produkt wünscht Ihnen

Ihr Vincent-Team

Dear Customer,

we thank you for the confidence you prove in purchasing our product. It will match your high demands towards sound and manufacturing quality. Though it is understandable that you want to plug and play this product instantaneously, we encourage you to read this manual carefully before installation.

It will help you in handling and operating this machine in your system and obtaining the best possible performance, even if it was installed by your dealer.

Please follow the security precautions, though some of those things may seem obvious.

In the appendix to this manual you will find a glossary explaining some established technical terms.

If there are open questions your audio specialist dealer will help you. He also represents your contact person in case of needed warranty service or repairs after the warranty period and is interested to hear from your experiences with Vincent products.

We wish you plenty of joy with your / our product,

your Vincent-Team

Cher client,

nous vous remercions de la confiance que vous nous témoignez en achetant ce produit de haute qualité. Il répondra à vos attentes élevées en termes de qualité sonore et de fabrication.

Même si l'on peut comprendre que vous ayez envie d'utiliser immédiatement cet appareil, nous vous prions de lire soigneusement ce manuel avant son installation et son branchement. Il vous aidera à manier et utiliser l'appareil de manière optimale dans votre système, même si celui-ci a été installé par votre revendeur. Veuillez respecter les consignes de sécurité, même si certaines peuvent vous paraître évidentes.

Vous trouverez à la fin de ce manuel un petit glossaire qui vous explique les termes techniques utilisés.

Votre revendeur est à votre disposition pour répondre à vos questions. Il est aussi votre interlocuteur en cas de recours à la garantie ou pour les réparations après la période de garantie. Dans tous les cas, vos expériences avec les produits Vincent l'intéressent, n'hésitez pas à lui en faire part.

Nous vous souhaitons beaucoup de plaisir avec notre / votre produit.

Votre équipe Vincent

INHALTSVERZEICHNIS/CONTENTS/SOMMAIRE

Sicherheitshinweise	4
Weitere Hinweise	5
Lieferumfang	6
Beschreibung des Gerätes	6
Fernbedienung	10
Installation	12
Bedienung des Gerätes	21
Weitere Tipps	23
Fehlersuche	24
Technische Daten	26
Lexikon/Wissenswertes	27

 deutsch

Safety guidelines	28
Other instructions	29
Included in delivery	30
Description of the appliance	30
Remote control	34
Installation	36
Operating the appliance	45
Tips	47
Search for errors	48
Technical Specifications	50
Glossary	51

 english

Consignes de sécurité	52
Autres consignes	53
Contenu de la livraison	54
Description de l'appareil	54
Télécommande	58
Installation	60
Utilisation de l'appareil	69
Conseils	71
Résolution de problèmes	72
Caractéristiques techniques	74
Glossaire	75

 français

SICHERHEITSHINWEISE

Dieses Gerät wurde unter strengen Qualitätskontrollen gefertigt. Es entspricht allen festgelegten internationalen Sicherheitsstandards. Trotzdem sollten folgende Hinweise vollständig gelesen und beachtet werden, um eine Gefährdung zu vermeiden:



Das Gerät nicht öffnen! Gefahr des elektrischen Schocks!

Es befinden sich keine vom Benutzer zu wartenden Teile im Gerät



Wartung/Veränderungen



Alle Betriebsmittel, die an die Netzspannung des Haushalts angeschlossen sind, können dem Benutzer bei unsachgemäßer Behandlung gefährlich werden. Überlassen Sie die Wartung qualifiziertem Fachpersonal. Das Produkt ist nur für den Anschluss an 230Volt/50Hz Wechselspannung, für Schutzkontaktsteckdosen und die Verwendung in geschlossenen Räumen zugelassen. Durch Veränderungen im Gerät oder an der Seriennummer erlischt der Garantieanspruch. Lassen Sie die Gerätesicherung nach einem Fehlerfall nur von Fachpersonal durch ein Exemplar gleichen Typs ersetzen.

Netzkabel/Anschluss

Ziehen Sie stets den Netzstecker und nie am Netzkabel, wenn Sie die Verbindung zum Stromnetz trennen wollen. Stellen Sie sicher, dass beim Aufstellen des Gerätes das Netzkabel nicht gequetscht, extrem gebogen oder durch scharfe Kanten beschädigt wird. Fassen Sie das Netzkabel nicht mit nassen oder feuchten Händen an. Verwenden Sie das im Lieferumfang enthaltene oder andere Netzkabel von Vincent.

Ausschalten



Schalten Sie das Gerät jedes Mal aus, bevor Sie andere Komponenten bzw. Lautsprecher anschließen oder entfernen, es vom Stromnetz trennen bzw. daran anschließen, es längere Zeit nicht benutzen oder dessen Oberfläche reinigen wollen. Warten Sie danach bei Vollverstärkern, Endstufen und Receivern ca. eine Minute, bevor Sie Kabelverbindungen trennen bzw. herstellen.

Feuchtigkeit/Hitze/Vibrationen



Der Kontakt elektrischer betriebener Geräte mit Flüssigkeiten, Feuchtigkeit, Regen oder Wasserdampf ist für diese Geräte und deren

Benutzer gefährlich und unbedingt zu vermeiden. Achten Sie darauf, dass weder Flüssigkeiten noch Objekte in das Gerät gelangen (Lüftungsschlitze etc.). Es muss sofort vom Stromnetz getrennt und vom Fachmann untersucht werden, falls dies geschehen ist. Setzen Sie das Gerät nie hohen Temperaturen (Sonneneinstrahlung) oder starken Vibrationen aus.

Wärmeentwicklung



Alle Verstärker erzeugen konstruktionsbedingt Wärme. Achten Sie darauf, dass um das Gerät ein Abstand von 5 cm frei bleibt und die Umgebungsluft zirkulieren kann (keine Aufstellung in geschlossenen Schränken). Lüftungsöffnungen dürfen nicht verdeckt werden.

Lautstärke



Die maximal erträgliche Lautstärke wird stets weit unterhalb der maximal möglichen Einstellung am Verstärker erreicht. Gehen Sie deshalb vorsichtig mit der Lautstärkeeinstellung um, damit Hörschäden vermieden werden. Damit Sie sich nicht unbeabsichtigt hoher Lautstärke aussetzen, stellen Sie vor dem Wechsel des Eingangskanals stets einen niedrigen Wert ein.

Reinigen



Ziehen Sie vor dem Reinigen der Außenflächen des Produkts den Netzstecker. Verwenden Sie möglichst ein weiches, flusenfreies, angefeuchtetes Tuch. Verzichten Sie auf Scheuermittel, Lösungsmittel, Verdüner, entzündliche Chemikalien, Polituren und andere Reinigungsprodukte, die Spuren hinterlassen.

Batterien



Beachten Sie die Hinweise zur Verwendung von Batterien im Kapitel „Fernbedienung“.

WEITERE HINWEISE

Aufstellen des Gerätes

Die Art der Aufstellung der Anlage hat klangliche Auswirkungen. Stellen Sie diese deshalb nur auf eine dafür geeignete, stabile Unterlage. Um das Klangpotential Ihres Systems optimal auszunutzen, empfehlen wir, die Geräte auf Racks zu platzieren und nicht aufeinander zu stellen.



Elektronik Altgeräte

Dieses Gerät unterliegt den in der europäischen Richtlinie 2012/19/EU festgelegten Bestimmungen, deren gesetzliche Umsetzung in Deutschland durch das Elektro- und Elektronikgeräte-Gesetz (ElektroG) geregelt ist. Dies ist durch das Symbol eines durchgestrichenen Abfalleimers auf dem Gerät gekennzeichnet.



Für Sie als Endverbraucher bedeutet das:

Alle nicht mehr verwendeten Elektro- und Elektronik-Altgeräte müssen getrennt vom Hausmüll über dafür staatlich vorgesehene Stellen entsorgt werden. Damit vermeiden Sie Umweltschäden und helfen mit, die Hersteller zur Produktion von langlebigen oder wieder verwendbaren Produkten zu motivieren. Weitere Informationen zur Entsorgung des alten Gerätes erhalten Sie bei der Stadtverwaltung, dem Entsorgungsamt oder dem Geschäft, in dem Sie das Produkt erworben haben.

CE-Zeichen

Dieses Gerät erfüllt die gültigen EU-Richtlinien zur Erlangung des CE-Zeichens und entspricht damit den Anforderungen an elektrische und elektronische Geräte (EMV-Richtlinien, Sicherheitsrichtlinien und den Richtlinien für Niederspannungsgeräte).



Erklärungen/Hinweise

Dieses Dokument ist ein Produkt der Sintron Distribution GmbH, 76473 Iffezheim und darf ohne ausdrückliche und schriftliche Genehmigung weder komplett noch auszugsweise kopiert oder verteilt werden.



Vincent ist ein eingetragenes Warenzeichen der Sintron Distribution GmbH, 76473 Iffezheim. Vincent arbeitet ständig an der Verbesserung und Weiterentwicklung seiner Produkte. Deshalb bleiben Änderungen an Design und technischer Konstruktion des Gerätes, sofern sie dem Fortschritt dienen, vorbehalten. Der Inhalt dieser Anleitung hat lediglich Informationscharakter. Er kann jederzeit ohne vorherige Ankündigung geändert werden und stellt keine Verpflichtung seitens des Markeninhabers dar. Dieser übernimmt keinerlei Verantwortung oder Haftung für Fehler oder Ungenauigkeiten, die möglicherweise in dieser Bedienungsanleitung enthalten sind.

Aufbewahren der Verpackung

Wir empfehlen Ihnen ausdrücklich, nach Möglichkeit die Originalverpackung für spätere Transportzweck aufzubewahren. Transportschäden treten bei ungeeignet verpackten HiFi-Geräten häufig auf. Dadurch, dass die Originalverpackung exakt zum Gerät passt, wird das Risiko einer Beschädigung während eines notwendigen Transportes gemindert.

Erläuterung der grafischen Symbole



Der Blitz weist Sie darauf hin, dass im Gerät gefährliche Spannungen vorhanden sind, die einen Stromschlag verursachen können.



Das Ausrufezeichen macht Sie auf besonders wichtige Hinweise bezüglich Bedienung und Wartung aufmerksam.



Der Zeigefinger kennzeichnet nützliche Informationen und Hinweise für den Umgang mit dem Gerät.

LIEFERUMFANG

Bitte prüfen Sie den Inhalt der Verpackung, diese sollte zusätzlich zum Gerät folgendes Zubehör enthalten:

- **1 Netzkabel**
- **1 Fernbedienung VRC-12**
- **dieses Handbuch**

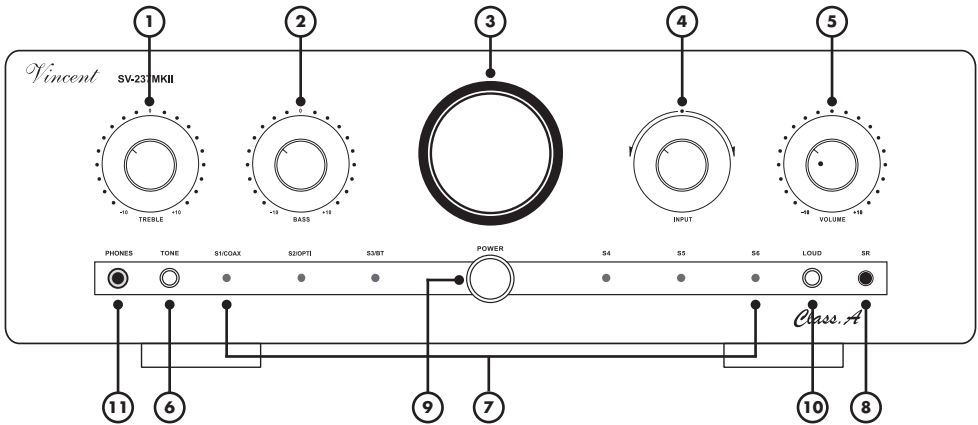
BESCHREIBUNG DES GERÄTES

Unter der Leitung von Frank Blöhbaum, wurde das Schaltungskonzept komplett überarbeitet und verbessert. So wurde in der Endstufen-Sektion durch diverse Veränderungen eine Phasenreserve von nahezu 90° erreicht. Diese Phasenreserve sorgt für ein deutlich besseres Einschwingverhalten an komplexen Lasten (Boxen). Da der Verstärker im normalen Betrieb immer quasi im Zustand des Einschwingens arbeitet – Musik stellt transiente Impulse dar – hört man diese Verbesserungen elementar.

Musikalität und Klang sind deutlich besser als beim Vorgänger. Auch schwierigste Boxen können mühelos angetrieben werden. Der Verstärker beherrscht stets die komplexe Last (Box) ohne angestrengt zu klingen. Die Vorstufensektion wurde in der zweiten Stufe mit 6N1P Röhren bestückt. Die größeren Spannungspegel sorgen für eine bessere Großsignalfestigkeit. Hieraus resultiert

eine höhere spektrale Reinheit des Signals was eine nochmals verbesserte Feinzeichnung im Klang bewirkt. Dabei wird die röhrentypische Musikalität beibehalten und es kommt nie eine analytische Kälte im Klangbild auf. Ein weiterer Vorteil der verbesserten Schaltungskonzeption ist ein stark verbesserter Signal-Rauschabstand. Es ergibt sich eine hervorragende Wiedergabequalität auch an Hochwirkungsgradboxen. Genießen Sie explosive Liveperformance als Ergebnis einer exzellenten Dynamik.

VORDERANSICHT



1. TREBLE: Höhenregler

Zur Einstellung der Höhenanteile des Klangs.

2. BASS: Tiefenregler

Zur Einstellung der Bassanteile des Klangs.

3. Röhrensichtfenster

4. INPUT: Drehknopf für die Eingangswahl

Hiermit kann eine der sechs Eingangsquellen des Verstärkers zur Wiedergabe ausgewählt werden.

5. VOLUME: Lautstärkedrehknopf

Hiermit kann die Lautstärke des Systems erhöht oder verringert werden.

6. TONE: Klangregelung ein-/ausschalten

Umgehung (Bypass) der Klangregelung, welche an den Drehknöpfen BASS (2) und TREBLE (1) eingestellt wurde

7. LEDs für die Eingangswahl

Die dem ausgewählten Eingang zugeordnete LED leuchtet, solange der Verstärker eingeschaltet bleibt und nicht stummgeschaltet ist.

8. Empfängerdiode für die Fernbedienung

9. POWER: Netzschalter

Schaltet das Gerät ein und aus. Im ausgeschalteten Zustand ist das Gerät vom Stromnetz getrennt.

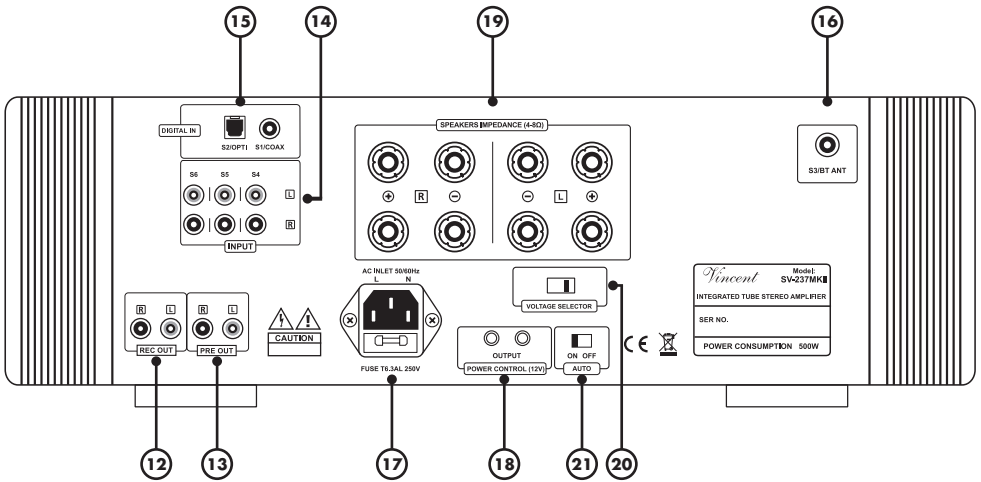
10. LOUD: Loudness-Schaltung

Dieser Knopf aktiviert und deaktiviert eine Klangkorrektur für niedrige Lautstärkebereiche.

11. PHONES: Kopfhöreranschluss

An diese 6,3 mm Klinkenbuchse kann ein Kopfhörer mit einer Impedanz von mindestens 32 Ohm angeschlossen werden. Die Lautsprecherausgänge werden durch das Einstecken eines Kopfhörers abgeschaltet. Die Lautstärke des Kopfhörers kann danach mit dem Knopf „VOLUME“ (5)(25) verändert werden. Vor dem Einstecken eines Kopfhörers sollte vorsichtshalber die Lautstärke an diesem Knopf reduziert werden.

RÜCKANSICHT



RÜCKANSICHT

12. REC OUT: Aufnahmeausgang

Schließen Sie hier, wenn gewünscht, z.B. ein Aufnahmegerät an. Das Stereo-Signal dieses Ausgangs ist mit dem Ausgangssignal der momentan gewählten Quelle an einem der „INPUT“-Anschlüsse identisch und unabhängig von Lautstärkeregelung (5)(25), Klangregelung (1)(2)(6) und Loudness (10). Durch die Stummschaltung (22) wird der Aufnahmeausgang abgeschaltet.

13. PRE OUT: Vorverstärkerausgang

Über diesen Ausgang kann, wenn gewünscht, das vorverstärkte Stereo-Tonsignal der momentan gewählten Quelle an zwei zusätzliche Endstufenkanäle oder einen aktiven Subwoofer weitergegeben werden.

14. INPUT: Eingangsanschlüsse

Hier können bis zu drei Quellgeräte mit Stereoton-Hochpegelausgang angeschlossen werden.

15. DIGITAL IN: Optical/Coaxial

Anschlüsse für die Tonsignale der Quellgeräte mit Digitalton wie z.B. DVD-Player. „OPTICAL“ für Lichtwellenleiterverbindung und „COAXIAL“ für Anschluss mittels koaxialen elektrischen Kabels.

16. BT ANT

Schließen Sie hier die mitgelieferte Antenne an, sofern Sie die Bluetooth Funktion nutzen möchten.

17. AC 220-240V:

Netzbuchse und Sicherungshalter

Bringen Sie hier das Netzkabel an und verbinden Sie es mit der Stromversorgung. Das kleine Kunststoff-Gehäuse an der Unterseite der Netzbuchse beinhaltet die Gerätesicherung. Beachten Sie dazu die Sicherheitshinweise.

18. POWER CONTROL (12V) OUTPUT

Über diese Klinkenbuchsen (3,5 mm) werden die Signale zur Einschaltsteuerung (Trigger) ausgegeben.

19. SPEAKERS:

Lautsprecheranschlussklemmen

Ausgangsbuchsen mit Schraubklemmen zum Anschluss von einem oder zwei Lautsprecherpaaren. Es können Lautsprecherkabel mit 4 mm Bananensteckern verwendet werden. Beachten Sie die Hinweise im Kapitel „Installation“ für den Fall, dass zwei Lautsprecherpaare angeschlossen werden sollen.

20. Voltage Selector:

Spannungsumschalter

Hinter der Scheibe befindet sich ein Spannungsumschalter, mit dem Sie die Spannung von 230 V auf 110 V umschalten können.

Weitere Information siehe Sicherheitshinweise (S. 20 „Umschalten der Spannung“)

21. AUTO

Automatische Abschaltung im Sinne der Ökodesignverordnung

Dieses Gerät schaltet sich nach ca. 15 Minuten bei Nichtnutzung automatisch aus und nimmt danach noch eine Leistung von unter 0.4 Watt auf. Um das Gerät danach wieder ein zuschalten, muss der Ein/Ausschalter erneut betätigt werden. Diese Funktion kann komplett ausgeschaltet werden, in dem der Schalter „Auto“ auf der Rückseite des Gerätes auf „Off“ gestellt wird. Einen Standby- bzw. Bereitschaftszustand besitzt dieses Gerät nicht. Bei längerer Nichtnutzung empfiehlt es sich grundsätzlich das Gerät vom Netz zu trennen.

FERNBEDIENUNG

Richten Sie die Fernbedienung mit deren Vorderseite direkt auf die Gerätefront, zwischen Fernbedienung und Gerät dürfen sich keine Gegenstände befinden.

Der Abstand zwischen Fernbedienung und Gerät sollte nicht mehr als 7 m betragen, außerhalb dieser Reichweite nimmt die Zuverlässigkeit der Fernbedienung ab.

Achten Sie darauf, dass Sie die Fernbedienung nicht schräg auf das Gerät richten, außerhalb eines Winkels von $\pm 30^\circ$ zur Mittelachse reagiert das Gerät eventuell schlechter auf Bedienversuche.

Tauschen Sie die Batterie wenn der Abstand zum Gerät in dem die Fernbedienung benutzt werden kann, sich verringert.

BATTERIEN

Verwendung der Batterie

Eine unsachgemäße Handhabung der Batterie kann ein Auslaufen der Batteriesäure oder im Extremfall sogar eine Explosion verursachen.

Die Batterie muss unter Beachtung der korrekten Polarität eingelegt werden, wie dies im Innern des Batteriegehäuses angezeigt ist.

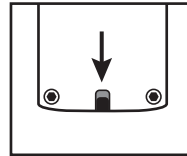
Entnehmen Sie die Batterie, wenn die Fernbedienung längere Zeit nicht benutzt wird.

Verbrauchte Batterien sind aus Gründen des Umweltschutzes entsprechend der örtlichen Umweltschutzbestimmungen zu entsorgen und nicht in den Hausmüll zu geben.

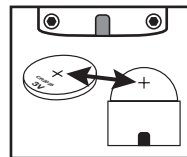
Die Fernbedienung dieses Geräts wird mit Lithium Knopfzellen betrieben. Diese müssen im Falle der Entsorgung entnommen und separat entsorgt werden!

Wechsel/Einlegen der Batterien:

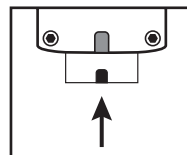
1. Öffnen Sie das Batteriefach der Fernbedienung indem Sie den Clip herauschieben und das Batteriefach herausziehen.



2. Entfernen Sie die gegebenenfalls verbrauchte Batterie und legen Sie die neuwertige Knopfzelle, wie im Batteriefach schematisch dargestellt, richtig ein.



3. Schließen Sie das Batteriefach der Fernbedienung.



TASTEN DER FERNBEDIENUNG

22. MUTE: Taste für die Stummschaltung

Diese Taste schaltet die Lautsprecher sowie die Ausgangssignale von Aufnahmeausgang „REC OUT“ (12) und Vorstufenausgang „PRE OUT“ (13) ab.

23. Eingangswahltasten

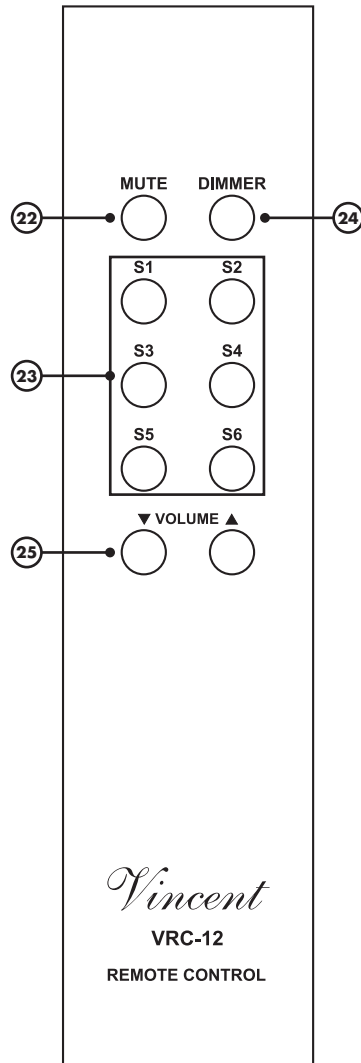
Wählen Sie hiermit die Musikquelle, die Sie hören möchten.

24. DIMMER:

Helligkeitseinstellung für die Beleuchtung des Röhrenfensters (3) an der Gerätevorderseite.

25. VOLUME ▲ und VOLUME ▼: Lautstärketasten

Verändern Sie hiermit die Lautstärke des Systems.



INSTALLATION

Stellen Sie die Kabelverbindung in der nachfolgend genannten Reihenfolge her. Bringen Sie erst zuletzt das Netzkabel an und verbinden es mit der Steckdose. Zwei Lautsprecher, ein oder mehrerer Quellgeräte sowie das Netzkabel sind in jedem Fall anzuschließen. Die Kabel für die Einschaltsteuerung, zum Aufnahmegerät oder zu einer weiteren Stereo-Endstufe müssen nur angeschlossen werden, wenn sie benötigt werden.

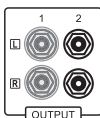


ZUR BESONDEREN BEACHTUNG



Entfernen der Schutzkappen

Vor der ersten Installation müssen von allen verwendeten Anschlüssen an der Geräterückseite die Kunststoff-Schutzkappen entfernt werden.



Cinch-Anschlüsse

Als Steckverbinder für Ein- und Ausgänge sind mechanisch identische Cinch-Buchsen vorhanden. Achten Sie darauf, dass Sie diese Anschlüsse bei der Installation nicht verwechseln!



Achten Sie darauf, die analogen Eingänge für rechts und links nicht zu vertauschen. Häufig sind deren Cinch-Anschlüsse folgendermaßen farblich markiert: Rot für den rechten Kanal, schwarz oder weiß für den linken Kanal.



Das Berühren des mittleren Kontaktstiftes des Cinch-Steckers mit dem äußeren Kontakt der Cinch-Buchse kann bei eingeschalteten Geräten im schlimmsten Fall zur Beschädigung der Geräte führen. Nehmen Sie deshalb niemals Änderungen an den Kabelverbindungen vor, während die Geräte eingeschaltet sind!

Lautsprecheranschluss

Es ist empfehlenswert, konfektionierte Lautsprecherkabel zu verwenden, anstatt die Innenleiter (Litze) der Kabel direkt anzuklemmen. Bananenstecker oder Kabelschuhe bieten höhere Sicherheit gegen

Kurzschlüsse und Beschädigung der Lautsprecher oder des Verstärkers.

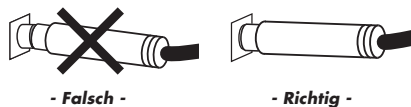
Sorgen Sie dafür, dass blanke Lautsprecherdrähte sich niemals gegenseitig oder das Metall der Gehäuserückwand berühren können!

Achten Sie auf korrekten Anschluss der positiven und negativen Lautsprecherdrähte. Vertauschter Anschluss macht sich durch verringerte Klangqualität bemerkbar.

Verwenden Sie nur Lautsprecher mit einer Nennimpedanz von mindestens 4 Ohm (Anschluss von einem Lautsprecherpaar) und mindestens 8 Ohm (bei Anschluss von zwei Lautsprecherpaaren).

Kabel- und Steckverbindungen

Achten Sie darauf, dass alle Steckverbindungen fest sitzen. Unzureichende Anschlüsse können Störgeräusche, Ausfälle und Fehlfunktionen verursachen.



Um das Klangpotential der Komponenten voll auszuschöpfen, sollten nur hochwertige Lautsprecher- und Verbindungskabel, beispielsweise Vincent Kabel, verwendet werden. Bevorzugen Sie geschirmte Audio-Kabel. Ihr Fachhändler wird Sie gern diesbezüglich beraten.

ANSCHLUSS DER QUELLGERÄTE

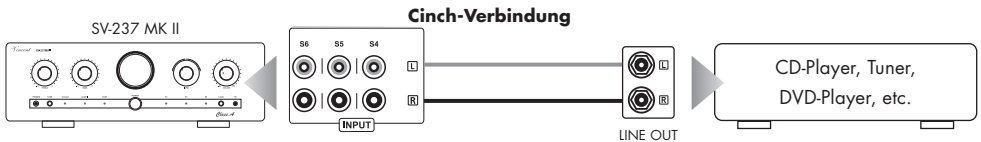
Verbinden Sie die Ausgänge der Quellgeräte mit den Eingängen „INPUT“ (14) dieses Verstärkers. Meist sind die Ausgangsanschlüsse der Quellgeräte mit „LINE OUT“, „AUDIO OUT“ oder „FRONT OUT“ markiert. Informationen über die Anschlussmöglichkeiten der Quellgeräte finden Sie in deren Bedienungsanleitungen.



Zur Verwendung eines Plattenspielers benötigen Sie eine sogenannte Phono-Vorstufe (auch Entzerrer-Vorstufe genannt), die im Signalweg zwischen Plattenspieler und einem der Hochpegeleingänge installiert wird. Einige Plattenspieler-Modelle enthalten bereits diese Vorstufe und können direkt angeschlossen werden.

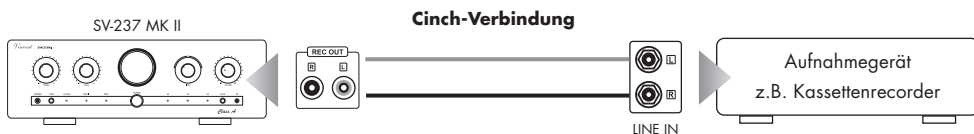
Oftmals lässt sich unter Zuhilfenahme von Adaptern auch der Stereo-Ton von Geräten nutzen, deren Line-Pegel-Ausgänge nicht über Cinch-Ausgangsbuchsen, sondern andere Steckverbinder (DINStecker, Klinkenstecker) angeschlossen werden.

Es können bis zu drei Stereo-Quellen mit Cinch-Hochpegelausgang angeschlossen werden. Bei den Eingangsanschlüssen handelt es sich um elektrisch gleichwertige Hochpegeleingänge mit Cinch-Buchsen. Sie haben eine identische Funktion, sie unterscheiden sich lediglich durch die Beschriftung.



ANSCHLUSS EINES AUFNAHMEGERÄTES

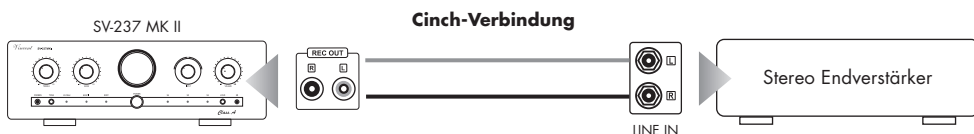
An die Cinch-Buchsen „REC OUT“ (12) auf der Rückseite des Gerätes können Sie, wenn gewünscht, ein analoges Stereo-Aufnahmegerät (z.B. CD-Recorder, Kassettenrecorder o.ä.) oder ein anderes Gerät, das den unveränderten, fest eingestellten Stereo-Ausgangspegel (Line-Pegel) der momentan am Verstärker (4) gewählten Signalquelle erhalten soll, anschließen. Der Ausgangspegel ist unabhängig von Lautstärkeeinstellung, Loudness und der Klangregelung (BASS, TREBLE, TONE). Wenn der Verstärker stummgeschaltet ist (22), ist der Aufnahmeausgang abgeschaltet.



Verbinden Sie diesen Signalausgang mittels Cinch-Kabel mit dem Signaleingang („LINE IN“, „TAPE IN“ oder „REC IN“) des Aufnahmegerätes. Beachten Sie bitte, dass einige Aufnahmegeräte einen geringfügig störenden Einfluss auf das jeweilige Audiosignal haben können. Manche Aufnahmegeräte haben eine eher niedrige Eingangsimpedanz, welche die Musiksignalspannung in geringem Maße verringern kann. Für maximalen Musikgenuss empfehlen wir Ihnen, die Verbindung an den „REC“-Buchsen nur so lange anzuschließen, wie Sie Aufnahmen durchführen.

ANSCHLUSS ZWEIER ZUSÄTZLICHER ENDSTUFENKANÄLE

Die Buchsen „PRE OUT“ (13) benötigen Sie nur dann, wenn Sie separate Endverstärker für die Versorgung zusätzlicher Lautsprecher verwenden wollen. Dies kann sinnvoll sein, wenn zwei weitere Lautsprecher für Stereo-Musikwiedergabe, eventuell auch in einem anderen Raum, verwendet werden sollen. Diese Lautsprecher werden dann an die Ausgänge zusätzlicher Endverstärker angeschlossen. Die Ausgangsanschlüsse „PRE OUT“ (13) des SV-237MKII werden mit den Eingangsanschlüssen der Endstufe(n), welche meist mit „INPUT“, „POWER AMP IN“ oder „MAIN INPUT“ beschriftet sind, verbunden.



Anstelle des hier gezeigten Stereo-Endverstärkers können ebenso zwei Mono-Endverstärker oder ein Aktivsubwoofer eingesetzt werden.

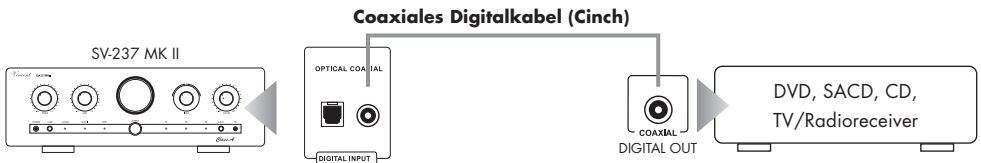
ANSCHLUSS DER QUELLGERÄTE ÜBER OPTICAL IN UND COAXIAL IN

Der integrierte D/A-Wandler ermöglicht es ebenfalls digitale Tonsignale über ein optisches bzw. coaxiales Kabel zu empfangen und analog an den Verstärker weiter zu leiten. Hierzu dienen die Anschlüsse "Optical IN" und "Coaxial IN" (15) als Eingang.

Digitaltonquelle mit optischer Signalverbindung



Digitaltonquelle mit coaxialer Signalverbindung

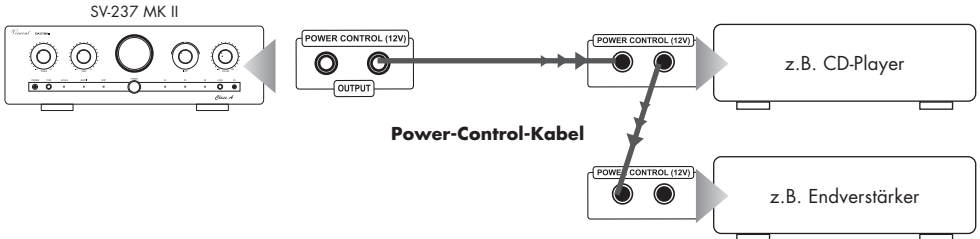


KABELVERBINDUNGEN FÜR DIE EINSCHALTSTEUERUNG (POWER CONTROL)

Viele AV-Systeme bestehen aus einer Vielzahl von Einzelkomponenten. Um diese nicht vor und nach jedem Gebrauch alle einzeln aus- und einzuschalten, haben manche Hersteller die Geräte mit einer sogenannten „POWER CONTROL“-Schaltung, auch „TRIGGER“ oder „Einschaltsteuerung“ genannt, ausgestattet. Vor allem für Vor- und Endstufen wird diese Art der ferngesteuerten Standby-Schaltung verwendet. Um diese verwenden zu können, müssen Kabelverbindungen direkt oder indirekt zwischen dem Verstärker und allen Geräten, welche diese Funktion unterstützen, hergestellt werden. Die Funktion „POWER CONTROL“ bewirkt, dass jedes Ein- bzw. Ausschalten eines Gerätes des Systems (üblicherweise des Verstärkers) automatisch das Ein-/Ausschalten aller daran angeschlossenen Geräte, die diese Funktion unterstützen, bewirkt. Beachten Sie, dass alle Geräte, welche auf die Einschaltsteuerung reagieren, im Ausschaltzustand nicht vom Netz getrennt, sondern in Bereitschaft geschaltet sind. Als Verbindungskabel finden zweiadrige, mit 3,5 mm Klinckenstecker (mono) versehene Leitungen Verwendung.

Für die Verbindung zwischen jeweils zwei Geräten wird eins dieser Kabel benötigt. Ist die hier beschriebene Arbeitsweise nicht erwünscht, reicht es, die in diesem Abschnitt beschriebenen Kabelverbindungen wegzulassen. Der SV-237MK II besitzt zwei Ausgangsanschlüsse für die Einschaltsteuerung. Damit kann er das Schaltsignal für weitere Komponenten einer Stereoanlage erzeugen und ausgeben. Zwei Geräte, welche das Schaltsignal erhalten sollen, können direkt an den beiden „POWER CONTROL“-Ausgängen (18) angeschlossen werden. Sind jedoch mehr als zwei Geräte, welche gesteuert werden können, angeschlossen, so ist es notwendig, die Steuerverbindung zwischen Verstärker und weiteren zu steuernden Geräten über die Ausgänge der zwei direkt angeschlossenen Geräte zu führen. Zu diesem Zweck kann an den meisten Geräten einer der beiden „POWER CONTROL“-Anschlüsse als Signaleingang und der andere als Signalausgang verwendet werden. Auf diese Weise können theoretisch unendlich viele Geräte mit den Schaltimpulsen versorgt werden. Diese Methode, das Signal durch Ein- und Ausgänge der Geräte durchzuschleifen und somit zu verketteten, wird auch als „daisy chaining“ bezeichnet.

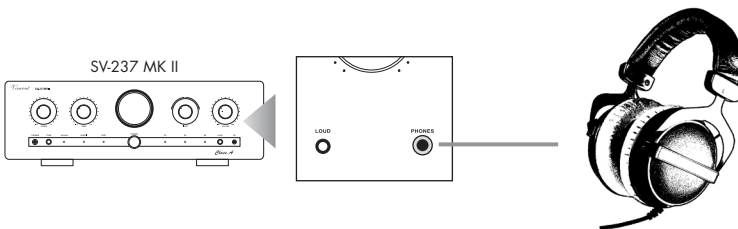
KABELVERBINDUNGEN FÜR DIE EINSCHALTSTEUERUNG (POWER CONTROL)



Viele der Geräte, welche durch ein Schaltsignal gesteuert werden können (nicht Vorverstärker oder Vollverstärker), besitzen zwei Anschlussbuchsen, welche nicht als Ein- oder Ausgang gekennzeichnet sind. In diesem Fall kann einer der beiden beliebig gewählt werden. Auch an einigen Geräten, welche das Schaltsignal ausgeben (Vor- und Vollverstärker) fehlen diese Beschriftungen. In dem Fall kann davon ausgegangen werden, dass es sich um Signalausgänge handelt. „POWER CONTROL“-Anschlüsse von Vor- oder Vollverstärkern dürfen niemals untereinander verbunden werden! An alle anderen Geräte darf direkt oder indirekt nur ein Vor- oder Vollverstärker über „POWER CONTROL“-Verbindung angeschlossen sein!

ANSCHLUSS EINES KOPFHÖRERS

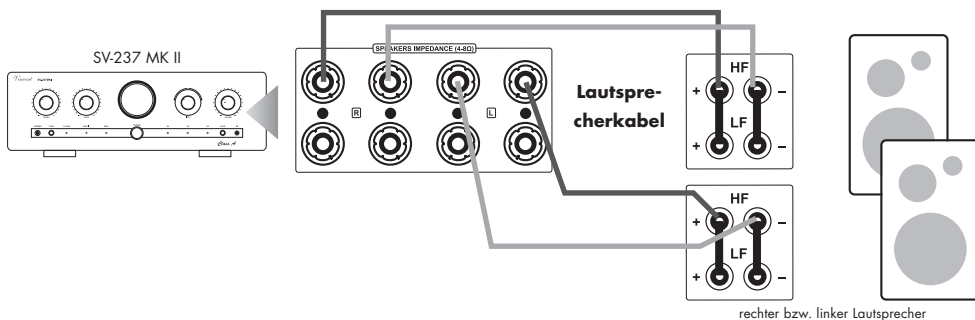
Ein mit 6,3 mm Klinkenstecker ausgerüsteter Kopfhörer kann an die Kopfhörerbuchse „PHONES“ (11) an der Vorderseite des Gerätes eingesteckt werden.



Dadurch werden die Lautsprecher abgeschaltet. Es können alle Kopfhörer mit einer Impedanz zwischen 32 Ohm und 600 Ohm verwendet werden. Ungeeignete Köpfförer mit zu niedriger Impedanz können den Verstärker beschädigen oder unerwartet eine so hohe Lautstärke produzieren, dass Ihr Gehör geschädigt werden kann. Vor dem Einstecken sollte vorsichtshalber die Lautstärke am Drehknopf bzw. an den Tasten „VOLUME“ (5)(25) reduziert werden.

ANSCHLUSS DER LAUSPRECHER

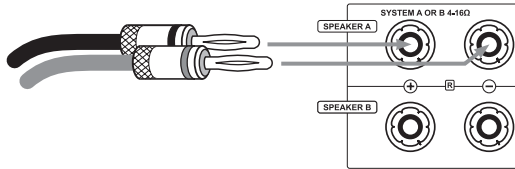
An den Verstärker SV-237MKII können entweder ein Lautsprecherpaar oder auch zwei Lautsprecherpaare angeschlossen werden. Beide Ausgänge bekommen dasselbe Stereosignal. Für jeden Lautsprecher finden Sie am Gerät zwei Lautsprecherklemmen (positiv + und negativ -), welche mit einer Seite eines Lautsprecherkabels verbunden werden. An jedem Klemmenpaar finden Sie eine Beschriftung (R oder L), welche anzeigt, zu welcher Seite (rechts oder links) das Klemmenpaar gehört. Am Lautsprecher gibt es gleichartige oder ähnliche Anschlüsse, auch hier ist markiert, welcher Anschluss zu welchem Pol (+ oder -) gehört. Hier wird das andere Ende des dem Lautsprecher zugeordneten Lautsprecherkabels angeschlossen. Durch das Lautsprecherkabel müssen jeweils gleichartige Anschlüsse eines Klemmenpaares miteinander verbunden werden: die mit „+“ markierte Klemme am Verstärker muss zum mit „+“ markierten Anschluss des Lautsprechers führen. Die Skizze zeigt die Anschlüsse bei Verwendung eines Lautsprecherpaares. Soll ein zweites Lautsprecherpaar angeschlossen werden, so werden auf ähnliche Weise die Klemmen der unteren Anschlussreihe mit den zusätzlichen Lautsprechern verbunden.



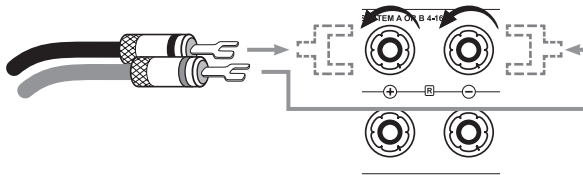
Wird jeder Lautsprecher ganz normal mit einem doppeladrigen Lautsprecherkabel verbunden, so müssen bei Lautsprechern mit Doppelanschluss (vier Lautsprecherklemmen) die (meist mit den Lautsprechern gelieferten) Kontaktbrücken (meist kleine Metallplättchen oder kurze Kabelstückchen) jeweils zwischen den beiden Klemmen gleicher Polung (z. B. beide mit „+“ beschriftete Klemmen) angebracht werden. Der mit „+“ und „R“ markierte Anschluss des Verstärkers wird mit einem der mit „+“ markierten, gebrückten Anschlüsse des rechten Lautsprechers verbunden. Der mit „-“ und „R“ markierte Anschluss des Verstärkers wird mit einem der mit „-“ markierten, gebrückten Anschlüsse des rechten Lautsprechers verbunden. Für das Lautsprecherkabel zwischen den Anschlüssen des linken Lautsprechers ist die entsprechende Zuordnung zu wählen.

ANSCHLUSS DER LAUTSPRECHER

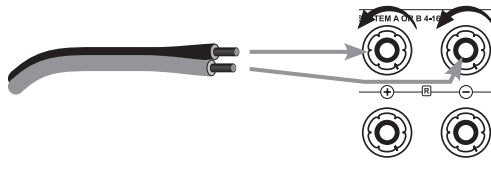
Wenn Sie konfektionierte Lautsprecherkabel mit 4 mm Bananensteckern verwenden, brauchen Sie nur die zwei Stecker eines jeden Lautsprecherkabels mit den zwei zugehörigen Klemmen zu verbinden. Die Schraubkappe der Klemme sollte im Uhrzeigersinn festgedreht werden.



Sollen Kabelschuhe verwendet werden, muss an jeder Klemme der Schraubkopf im Gegenuhrzeigersinn gelöst, der Kabelschuh daruntergeschoben und die Schraubkappe im Uhrzeigersinn festgedreht werden. Stellen Sie zur Vermeidung von Schäden sicher, dass der Anschluss fest sitzt und kein blankes Metall von den Kabelschuhen die Rückwand oder einen anderen Anschluss berührt.



Wenn an das Lautsprecherkabel keine Steckverbinder angebracht werden sollen, entfernen Sie ein ca. 1 cm langes Stück der Isolierung von jedem Endstück des Lautsprecherdrahtes. Verdrillen Sie die blanke Litze, um Kurzschlüsse zu vermeiden. Drehen Sie den Knopf der Lautsprecherklemme im Gegenuhrzeigersinn, um ihn zu lösen und führen Sie das blanke Drahtende in das nun freiliegende Klemmenloch ein. Drehen Sie den Knopf nun im Uhrzeigersinn, um den Draht in der Lautsprecherklemme festzuklemmen. Achten Sie darauf, dass die Verschraubung fest ist.



Wenn Sie zwei Lautsprecherpaare (A und B) anschließen möchten, müssen alle verwendeten Lautsprecher eine Nennimpedanz von mindestens 8 Ohm aufweisen. Wird der Verstärker nur mit einem Lautsprecherpaar (A oder B) betrieben, können alle Lautsprechertypen mit einer Nennimpedanz von mindestens 4 Ohm angeschlossen werden.

Achten Sie auf die richtige Polung der Lautsprecherkabelanschlüsse. Der positive Kontakt ist meist rot und oft mit „+“ markiert. Die markierte Leitung des Lautsprecherkabels muss mit dem positiven Anschluss verbunden werden.

ANSCHLUSS DES NETZKABELS

Prüfen Sie, ob die Stromversorgung Ihres Haushalts für das Gerät geeignet ist. Benötigte Spannung und Frequenz sind auf der Geräterückseite neben der Netzbuchse abzulesen. Wenn die Stromversorgung geeignet ist, drücken Sie den Kaltgerätestecker des mitgelieferten Netzkabels fest in die Netzbuchse an der Geräterückwand. Verbinden Sie das andere Ende des Netzkabels mit einer Netzsteckdose.

UMSCHALTEN DER SPANNUNG

Dieses Gerät verfügt über einen Umschalter (20), mit dem die landesspezifische Spannung von 230 V auf 110 V gewechselt werden kann.



Bitte den Umschalter niemals im laufenden Betrieb betätigen! Die Umschaltung der Spannung darf nur von einem Techniker durchgeführt werden, da nach Betätigung des Umschalters auch die Gerätesicherung gewechselt werden muss! Die Angaben zur Gerätesicherung befinden sich auf der Rückseite des Gerätes.

Durch eigenmächtige Betätigung des Umschalters erlischt jeglicher Garantieanspruch!

BEDIENUNG DES GERÄTES

Aktion	Taste(n)	Beschreibung
Ein- und Ausschalten	POWER (8)	Das Gerät wird an der Gerätevorderseite ein- und ausgeschaltet. Ist der Schalter in der Ausschaltposition, ist das Gerät vom Stromnetz getrennt. Das Gerät besitzt keine Funktion der Betriebsbereitschaft (Standby). Im eingeschalteten Zustand leuchtet eine der LEDs für die Eingangswahl (7), wenn das Gerät nicht stummgeschaltet ist. Vor dem Einschalten sollte vorsichtshalber die Lautstärkeeinstellung (5)(25) reduziert werden.
Eingangsquelle wählen	INPUT (4) Eingangswahl-tasten (23)	Am Gerät: Wird der Knopf „INPUT“ im oder gegen den Uhrzeigersinn gedreht, werden nacheinander alle Eingangskanäle ausgewählt und dadurch zur Wiedergabe der an den entsprechenden Eingangsbuchsen (14, 15, 16) angeschlossenen Geräte gewechselt. An der Fernbedienung: Kurzes Betätigen der Taste für den gewünschten Eingangskanal (z.B. „S1“) wechselt auf die Wiedergabe des dort angeschlossenen Gerätes. Die jeweils leuchtende LED für die Eingangswahl zeigt an, welche Quelle momentan ausgewählt ist. Vor dem Umschalten des Eingangskanals sollte vorsichtshalber die Lautstärke (5)(25) reduziert werden!
Lautstärke des Systems verändern	VOLUME (5) VOLUME ▲/▼ (25)	Am Gerät: Drehen Sie den Drehknopf „VOLUME“ im Uhrzeigersinn um die Lautstärke zu erhöhen, und im Gegenuhrzeigersinn, um die Lautstärke zu verringern. An der Fernbedienung: Halten Sie die Taste „VOLUME▲“ gedrückt, um die Lautstärke zu erhöhen. Verwenden Sie „VOLUME▼“, um diese zu verringern. Die Lautstärkeeinstellung wirkt sich auf das Signal der Lautsprecher und den Vorstufenausgang „PRE OUT“ (13) aus, das Signal des Ausgangs „REC OUT“ (12) bleibt davon unbeeinflusst.
Lautsprecher und Aufnahmeausgang stummschalten	MUTE (22)	Die Stummschaltung kann nur mit der Fernbedienungstaste betätigt werden. Sie schaltet die Lautsprecher, den Vorstufenausgang „PRE OUT“ (13) und den Aufnahmeausgang „REC OUT“ (12) ab. Während die Stummschaltung aktiv ist, blinkt die LED im Lautstärkereglern und die LED für die Eingangs wahl erlischt. Durch erneutes Betätigen wird die ursprünglich eingestellte Lautstärke wiederhergestellt
Höhenanteile des Klangs verändern	TREBLE (1)	Mit dem Drehregler „TREBLE“ an der Gerätevorderseite beeinflussen Sie den Anteil der höheren Töne des Klangbilds. Drehung im Uhrzeigersinn verstärkt die eingestellte Intensität, Bewegung im Gegenuhrzeigersinn verringert die Intensität. Die Einstellung wird nur wirksam, wenn der „TONE“-Knopf (6) gedrückt ist. Die Klangregelung wirkt sich auf die Signale der Lautsprecher und des Vorstufenausgangs „PRE OUT“ (13) aus, das Signal des Aufnahmeausgangs „REC OUT“ (12) bleibt davon unbeeinflusst.
Bassanteile des Klangs verändern	BASS (2)	Mit dem Drehregler „BASS“ an der Gerätevorderseite beeinflussen Sie den Anteil der tieferen Töne des Klangbilds. Drehung im Uhrzeigersinn verstärkt die eingestellte Intensität, Bewegung im Gegenuhrzeigersinn verringert die Intensität. Die Einstellung wird nur wirksam, wenn der „TONE“-Knopf (6) gedrückt ist. Die Klangregelung wirkt sich auf die Signale der Lautsprecher und des Vorstufenausgangs „PRE OUT“ (13) aus, das Signal des Ausgangs „REC OUT“ (12) bleibt davon unbeeinflusst.

BEDIENUNG DES GERÄTES

Aktion	Taste(n)	Beschreibung
Klangregelung (BASS/TREBLE) abschalten	TONE (6)	Soll der Klang nicht verändert werden, empfiehlt es sich, die Klangregelung (BASS, TREBLE) mit diesem Knopf an der Gerätevorderseite abzuschalten. Wenn der Knopf gedrückt ist, ist die an den Klangreglern (1)(2) eingestellte Klangbearbeitung wirksam. Wenn der Knopf nicht gedrückt ist, werden die beiden Klangregler in der Vorstufe umgangen und die Signale der Quelle werden durch den eingebauten Vorverstärker nicht im Frequenzgehalt verändert. Die Klangregelung wirkt sich auf die Signale der Lautsprecher und des Vorstufenausgangs „PRE OUT“ (13) aus, das Signal des Ausgangs „REC OUT“ (12) bleibt davon unbeeinflusst.
Klangbearbeitung für niedrige Lautstärke	LOUD (10)	Die Loudness-Funktion wird mit diesem Knopf an der Gerätevorderseite betätigt. Sie ist ein Leistungsmerkmal von Audio-Verstärkern, das es dem Bediener ermöglicht, per Knopfdruck tiefe und hohe Frequenzen anzuheben. Die Loudness-Funktion korrigiert damit den Lautstärkeindruck bei niedriger Lautstärke. Dies ist notwendig, weil das menschliche Gehör bei niedriger Lautstärke hohe und tiefe Frequenzanteile bei identischem Schalldruck viel leiser wahrnimmt als die Mitten (Tonfrequenzen um 1 kHz). Diese Funktion sollte nur bei niedriger Lautstärke verwendet werden. Sie hat keinen Einfluss auf das Signal des Aufnahmeausgangs „REC OUT“ (12).
Die Helligkeit der Röhrensichtfensters verändern	DIMMER (24)	Die Beleuchtung des Sichtfenster für die von außen sichtbare Röhre (3) kann auf eine von vier Helligkeitsstufen eingestellt oder abgeschaltet werden. Im Auslieferungszustand ist die Beleuchtung auf ihr Maximum eingestellt. Nachdem die Taste „DIMMER“ einmal betätigt wurde, ist die Sichtfensterbeleuchtung auf die niedrigere Helligkeitsstufe eingestellt. Nach dem vierten Tastendruck ist diese Beleuchtung abgeschaltet, der fünfte Tastendruck stellt die maximale Helligkeit wieder her. Die Helligkeitseinstellung bleibt gespeichert, wenn das Gerät ausgeschaltet wird.
Wiedergabe von Musikinhalten per Bluetooth	Bluetooth Funktion	<ol style="list-style-type: none"> 1. Wählen Sie am SV-237 MKII den Bluetooth Eingang aus. Drehen Sie hierfür den Eingangswahlschalter solange, bis auf der Vorderseite die Signal-LED bei S3/BT leuchtet. 2. Aktivieren Sie auf Ihrem Smartphone, Tablet oder PC die Bluetooth Funktion. 3. Starten Sie auf Ihrem Smartphone, Tablet oder PC die Suche nach Bluetooth Geräten. Der SV-237 MKII wird in der Liste unter dem Namen „Vincent“ angezeigt. 4. Wählen Sie „Vincent“ aus und schließen den Kopplungsprozess ab. 5. Der SV-237 MKII ist nun mit Ihrem Smartphone, Tablet oder PC´s verbunden und Sie können die Musikwiedergabe starten.

WEITERE TIPPS

Einspielzeit / Aufwärmen

Ihre Audio-Geräte benötigen eine gewisse Zeit bis sie ihre klangliche Höchstleistung erreichen. Dieser Zeitraum ist für die verschiedenen Komponenten Ihres Systems sehr unterschiedlich. Bessere und gleichförmigere Leistung erhalten Sie während der Zeit, die das Gerät eingeschaltet bleibt.

Nutzen Sie die Erfahrung Ihres Fachhändlers!

Netzbrummen

Bestimmte Quellgeräte können im Verbund mit dem Verstärker zu einem über die Lautsprecher hörbaren Brummgeräusch führen, dessen Lautstärke sich mit dem Lautstärkeregler beeinflussen lässt. Dies ist kein Hinweis auf einen Mangel eines Ihrer Audio-Produkte, muss aber durch entsprechende Maßnahmen verhindert werden. Generell kann jedes an den Verstärker angeschlossene, ebenfalls netzbetriebene und mit dem Schutzleiter des Stromnetzes verbundene Gerät dieses Problem hervorrufen.

Dieses Phänomen wird erfahrungsgemäß entweder durch den Antennenanschluss des Tuners bzw. Fernsehers oder in Verbindung mit Personalcomputern, elektrostatischen Lautsprechern, Subwoofern, Plattenspielern oder Kopfhörerverstärkern hervorgerufen, sofern eine Audioverbindung zum Verstärker besteht.

Eine weitere mögliche Quelle für Brummstörungen stellt die elektromagnetische Einstrahlung des Netzteiles anderer Geräte (z.B. Verstärker, Receiver, CD-Player, Tuner usw.) auf das Tonabnehmersystem eines angeschlossenen Plattenspielers dar. Solche Fehlerursachen kann man leicht selbst ermitteln, indem man die Aufstellung des Plattenspielers gegenüber den anderen Geräten verändert.

Das Massepotential aller Signale ist in fast jedem elektrischen Gerät an einem zentralen Punkt zusammengefasst. Dort finden sie genau einmal eine gemeinsame Verbindung. Sollte ein Schutzleiter vorhanden sein, hat er immer an einer strategisch günstigen Stelle eine unlösbare Verbindung mit dem Gehäuse und beide werden meist auch genau einmal am zentralen Massepunkt mitgeschlossen. So wird auch die abschirmende Wirkung des Gehäuses erzeugt. Manche Geräte besitzen einen Masse-Trennschalter (GND SWITCH) an der Geräterückseite. Wenn dieser eingeschaltet ist (sich in der Position „ON“ befindet), sind Schutzleiter und Gehäuse gemeinsam vom Massepunkt abkoppelt. Dies kann helfen, Brummstörungen zu beseitigen. Die Schutzleiterwirkung bleibt erhalten.

Ist das Brummgeräusch durch eigene Versuche nicht zu beseitigen, wird Ihnen Ihr Fachhändler weiterhelfen.

FEHLERSUCHE

Symptom	Mögliche Fehlerursache	Abhilfe
Keine Funktion nach Betätigung des Netzschalters	<p>Netzkabel nicht an eine betriebsbereite Steckdose angeschlossen.</p> <p>Netzkabel nicht fest in die Steckdose und die Gerätebuchse gesteckt oder defekt.</p> <p>Gerätesicherung bzw. Gerät defekt.</p>	<p>Stellen Sie eine Verbindung zu einer funktionierenden Steckdose her.</p> <p>Prüfen Sie das Netzkabel, tauschen Sie es gegebenenfalls gegen ein geeignetes Kaltgerätekabel aus und drücken Sie dessen Stecker fest in die Steckdose und auf der anderen Seite in die Netzbuchse des Gerätes.</p> <p>Kontaktieren Sie Ihren Fachhändler.</p>
Kein Ton, obwohl Gerät eingeschaltet und betriebsbereit ist (eine der LEDs an der Gerätevorderseite (7) leuchtet)	<p>Das momentan eingestellte (4)(23) Quellgerät gibt kein Signal aus.</p> <p>Eine der Audio-Einstellungen eines angeschlossenen DVD-Players (analog/digital) ist nicht richtig gewählt.</p> <p>Ausgang des Quellgerätes falsch bzw. nicht mit dem gewünschten Eingangsanschluss des Verstärkers verbunden.</p> <p>Falscher Eingangskanal am Verstärker gewählt.</p> <p>Lautstärke (VOLUME) zu niedrig eingestellt. Der Verstärker ist stummgeschaltet (Mute-Funktion).</p> <p>Die Lautsprecherkabel sind nicht richtig mit den Anschlussklemmen des Verstärkers verbunden oder defekt.</p>	<p>Starten Sie die Wiedergabe der angeschlossenen Signalquelle.</p> <p>Korrigieren Sie die Einstellungen im Setup des Players.</p> <p>Korrigieren Sie den Anschluss der Signalquelle.</p> <p>Korrigieren Sie die Eingangswahl (4)(23).</p> <p>Erhöhen Sie vorsichtig die Lautstärke (5)(25).</p> <p>Deaktivieren Sie die Stummschaltung (Taste „MUTE“ (22)).</p> <p>Prüfen und befestigen Sie die Lautsprecherkabel an den Klemmen des Verstärkers (18) und an den Anschlüssen der Lautsprecher.</p>
Ton-Wiedergabe eines Kanals funktioniert nicht	<p>Das Quellgerät gibt nur auf einem Kanal ein Signal aus.</p> <p>Eines der Signalkabel zwischen Quellgerät und Verstärker ist nicht fest eingesteckt oder defekt.</p> <p>Eines der Lautsprecherkabel ist nicht richtig angeschlossen oder defekt.</p>	<p>Prüfen Sie das Quellgerät, z.B. an einem anderen Verstärker.</p> <p>Prüfen und befestigen Sie diese Kabel.</p> <p>Prüfen und befestigen Sie die Lautsprecherkabel an den Klemmen des Verstärkers und an den Lautsprecheranschlüssen. Die Kabel beider Lautsprecher eines Lautsprecherpaares dürfen nicht an unterschiedlichen Lautsprecheranschlüssen (A bzw. B) der Verstärkerrückseite angeschlossen sein.</p>

FEHLERSUCHE

Symptom	Mögliche Fehlerursache	Abhilfe
Schlechte Tonqualität	<p>Anschlüsse der Kabelverbindungen haben sich gelöst, die Anschlüsse sind verschmutzt oder ein Kabel defekt.</p> <p>Die Klangeinstellungen an den Knöpfen „TREBLE“ oder „BASS“ sind nicht richtig gewählt.</p> <p>Ein Plattenspieler wurde ohne zwischengeschaltete Phonovorstufe (Entzerrervorstufe) an einen der Hochpegeleingänge angeschlossen.</p>	<p>Prüfen Sie die Audio-Anschlüsse.</p> <p>Prüfen Sie die dort gewählten Einstellungen.</p> <p>Schließen Sie eine Phonovorstufe im Signalweg zwischen Plattenspieler und Verstärker an.</p>
Über die Fernbedienung können keine Funktionen ausgeführt werden	<p>Keine Batterien in das Handgerät eingelegt, Batterien nicht richtig eingelegt oder verbraucht.</p> <p>Die Sichtlinie zwischen Fernbedienung und Gerät ist versperrt, die Reichweite wurde überschritten oder das Handgerät wurde aus zu weit seitlicher Position betätigt.</p> <p>Gerät nicht eingeschaltet.</p>	<p>Prüfen und ersetzen Sie ggf. die Batterien.</p> <p>Versuchen Sie, die Fernbedienung nur bei freier Sicht auf die Gerätefront, innerhalb von 7m Entfernung und möglichst frontal auf das Gerät zu richten.</p> <p>Schalten Sie das Gerät ein.</p>
Tiefen-Brummen zu hören	<p>Siehe Abschnitt „Netzbrummen“ im Kapitel „Weitere Tipps“.</p>	

TECHNISCHE DATEN

Übertragung:	20 Hz - 20 kHz +/- 0,5 dB, 20 Hz - 50 kHz +/- 2 dB
Leistung RMS / 8 Ohm:	2 x 150 Watt
Leistung RMS / 4 Ohm:	2 x 250 Watt
Leistung Class A / 8 Ohm:	2 x 10 Watt
Klirrfaktor:	< 0,1 % (1 kHz, 1 Watt)
Eingangsempfindlichkeit:	300 mV
Signal-Rauschabstand:	> 90 dB
Eingangsimpedanz:	47 kOhm
Max. Leistungsaufnahme:	563 Watt
Eingänge:	2 x Stereo RCA, 1 x Optisch, 1x Coaxial, 1 x Bluetooth
Ausgänge:	1 x Stereo Pre Out, 1x Stereo Rec Out, 4 x 2 Lautsprecherklemmen, 2 x 3,5 mm Klinkenbuchse (Power Control)
Röhren:	1 x 12AX7, 2 x 6N1P
Abspielbare Digitalformate:	WAV, FLAC, APE, LPCM, MP3, ACC, AC3, WMA
Farbe:	Schwarz / Silber
Gewicht:	20,4 kg
Abmessungen (BxHxT):	430 x 150 x 435 mm

Hiermit erklärt die Sintron Distribution GmbH, dass dieser Artikel der Funkgeräte-Richtlinie 2014/53/EU entspricht. Die entsprechende EU-Konformitätserklärung ist unter der folgenden Internetadresse verfügbar: www.sintron.de/KE

WEITERFÜHRENDE INFORMATIONEN IM SINNE ÖKODESIGN-RICHTLINE

Leistungsaufnahme im Aus-Zustand:	<0,4 W
Leistungsaufnahme im Auto-Standby-Zustand:	<0,4 W

Zeitspanne ohne Eingangssignal bis zum Auto-Standby: 15 min. (Auto-Standby abschaltbar)

Audio-Quellen/Audio-Quellgeräte

Komponenten Ihrer HiFi-Anlage und alle weiteren Geräte, deren Ton Sie über das System hören möchten und dazu an den Vor-, Vollverstärker oder Receiver anschließen. Dazu gehören CD-Player, DVD-Player, Tuner (Radios), Kassettenspieler, DAT-Recorder, Personalcomputer, Schallplattenspieler, portable Audiogeräte und viele weitere.

Dynamik

Unterschied zwischen den leisesten und dem lautesten Tönen, die in Audio-Signalen (ohne Verzerrungen oder Übergang in Rauschen) möglich sind.

Eingangsempfindlichkeit

Begriff für die kleinste Eingangsspannung, die bei maximaler Lautstärkeinstellung des Verstärkers die maximale Ausgangsleistung bewirkt. Beispiele: 100 mV bis 500 mV (Millivolt) bei Hochpegel eingängen, 2 mV bis 5 mV am Phono-MM-Eingang oder 0,1 mV bis 0,5 mV am Phono-MC-Eingang.

Pegel

Eine Art der Darstellung jeder physikalischen Größe; gebräuchliches Maß für Signalspannungen und Lautstärke. Wird in Dezibel (dB) angegeben. Als Spannungen „auf Line-Pegel“ werden Signalspannungen unterhalb 1V bezeichnet, die als Musik-Signale für Verstärker-Eingänge geeignet sind. Eingänge des Verstärkers (in der Regel als Cinch-Buchse ausgeführt), die für Signale des CD-Players, Kassettenrecorders, DVD-Players usw. vorgesehen sind, werden auch als „Line-Level-Eingänge“ oder „Hochpegel-Eingänge“ bezeichnet.

RCA/Cinch

RCA ist die amerikanische Bezeichnung für die koaxialen Cinch-Steckverbindungen als Abkürzung für „Radio Corporation of America“, den Namen einer US-amerikanischen Firma. Sowohl Stecker als auch verwendete Kabel bestehen aus einem stabförmigen Innenleiter und einem zylinderhüllenförmigen Außenleiter. Damit lässt sich ein Mono-Audiosignal oder ein Videosignal übertragen. Im Vergleich mit der XLR-Steckverbindung wird diese Verbindungsart auch „unsymmetrische Signalverbindung“ („unbalanced“) genannt.

SAFETY GUIDELINES

This appliance was produced under strict quality controls. It complies with all established international safety standards. Nonetheless, the following instructions should be fully read and observed in order to prevent any hazard:



Do not open the appliance! Risk of electric shock!
There are no parts in the appliance that require maintenance by the user.



Maintenance/Alterations

All equipment that is connected to the domestic mains voltage can be dangerous to the user if not handled properly. Leave maintenance work to qualified professionals. The product is only permitted for connection to AC 230Volt/50Hz, for earthed sockets and use in enclosed areas. Altering the product or manipulating its serial number voids the warranty. After a fault, leave the appliance's fuse to be replaced only by a professional with one of the same kind.

Power Cable Connection

Always pull the plug and never the power cable if you want to disconnect the appliance from the mains power. Make sure when setting up the appliance that the power cable is not squashed, severely bent or damaged by sharp edges. Do not touch the power lead with wet or damp hands. Use the power cable supplied or another one from Vincent.



Switching Off

Switch the appliance off every time before you connect or remove other components or loudspeakers, disconnect or connect it to the mains power, leave it unused for a longer period or want to clean its outside. On all amplifiers and receivers, wait approx. 1 minute after this before disconnecting or reconnecting the cable.



Moisture/Heat/Vibration

Contact of electrically operated equipment with liquids, moisture, rain or water vapour is dangerous for such equipment and the user and must be avoided without fail. Take care that no liquids or objects get inside the appliance (ventilation slots etc.). It must be disconnected from the mains power immediately and examined by a professional if this happens. Never expose the appliance to high temperatures direct sunshine or strong vibration.

ded without fail. Take care that no liquids or objects get inside the appliance (ventilation slots etc.). It must be disconnected from the mains power immediately and examined by a professional if this happens. Never expose the appliance to high temperatures direct sunshine or strong vibration.



Heat Build-up

Make sure that a gap of 5 cm remains around the appliance and that the surrounding air can circulate (do not install in enclosed cupboards). Vents must not be covered up.



Volume

The maximum tolerable volume is always reached well below the maximum possible setting on the amplifier. Be careful with the volume setting, therefore, in order to prevent damage to hearing. So that you do not expose yourself to high volumes unintentionally, always set to a low level before changing the input channel.



Cleaning

Pull out the power plug before cleaning the outside of the product. Whenever possible, use a soft, lint-free cloth that has been dampened. Do not use abrasives, solvents, thinners, flammable chemicals, polishes and other cleaning products that leave marks.



Batteries

Take note of the instructions for using batteries in the chapter „Remote Control“.

OTHER INSTRUCTIONS



Setting up the appliance

How the system is set up has an effect on the sound quality. Therefore only place it on a suitable, stable surface. To make the most of your system's sound quality, we recommend placing the equipment on racks and not putting them on top of each other.



Old electronic equipment

This appliance is subject to the conditions set out in the European Directive 2012/19/EC. This is identified by the symbol of a crossed out waste bin on the appliance.

What this means for you as a consumer:

All old electrical and electronic equipment that is no longer used must be disposed of separately from domestic waste using places provided by the authorities. By doing so you can prevent damage to the environment and help to encourage manufacturers to produce more durable or reusable products. For further information about disposing your old appliance, please consult your local authority, waste disposal agency or the shop where you bought the product.

CE sign

This appliance complies with the current EU directives about attaining the CE mark and thus meets the requirements for electrical and electronic equipment (EMC regulations, safety regulations and regulations for low voltage equipment).



Declarations

This document is a product of Sintron Distribution GmbH, 76473 Iffezheim and may not be copied or distributed partly or in full without express, written consent.

Vincent is a registered trademark of Sintron Distribution GmbH, 76473 Iffezheim.

Vincent works continually to improve and develop its products. Therefore, the appearance and technical design of the appliance are subject to changes, as long as they are in the interest of progress.

The content of these instructions is for informational purposes only. It can be changed at any time without prior notice and does not constitute any obligation on the part of the trademark's owner. The latter assumes no responsibility or liability for errors or inaccuracies, which may be included in these operating instructions.

Storage of the packaging

We strongly recommend that you keep the original packaging in case you need to transport the equipment again at a later date. Transport damages are mainly caused by improper packaging of the HiFi devices. Because the original packaging fits the equipment accurately it will reduce the risk of damage if transport is necessary.

Explanation of the symbols



The lightning bolt tells you that dangerous voltages are present in the appliance, which can cause an electric shock.



This symbol brings your attention to particularly important information regarding operation and maintenance.



This symbol identifies useful information and advice about how to handle the appliance.

INCLUDED IN DELIVERY

Please check the contents of the packaging, which in addition to the appliance should contain the following accessories:

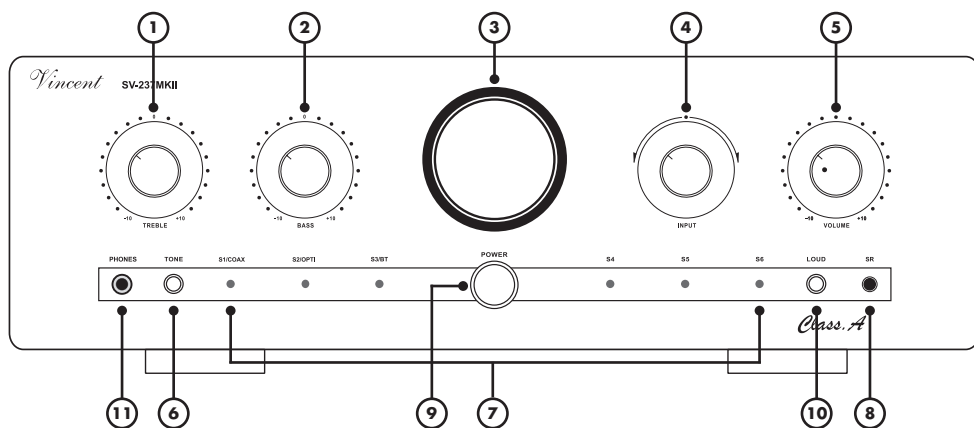
- **1 power cable**
- **1 remote control VRC-12**
- **this manual**

DESCRIPTION OF THE APPLIANCE

Under the direction of Frank Blöbbaum, the circuit concept was completely revised and improved. A phase reserve of almost 90° was achieved in the power amp section through various changes. This phase reserve ensures a significantly better transient response on complex loads (speaker). Since the amplifier always works in the state of transient during normal operation - music are transient impulses - one hears these improvements elementary.

Musicality and sound are significantly better than the predecessor. Even the most difficult speakers can be driven effortlessly. The amplifier always manages the complex load (speaker) without to sound strained. The preamp section uses 6N1P tubes in the second stage. The larger voltage levels provide better large signal stability. This results in a higher spectral purity of the signal, which results in a further improved fine detail in the sound. The tube-typical musicality is retained and there is never an analytical coldness in the sound. Another advantage of the improved circuit design is a greatly improved signal-to-noise ratio. It turns out an excellent playback quality - even on high-efficiency speakers.

FRONT VIEW



1. TREBLE

This is the knob for setting the treble proportions (high frequencies) of the sound.

2. BASS

This is the knob for setting the bass proportions (low frequencies) of the sound.

3. Display window for the tube

4. INPUT: Input Selector

This selector allows you to choose one of the six inputs.

5. VOLUME: Volume control

This is the knob for the adjustment of the main volume level of the system.

6. TONE: tone control

If deactivated, audio signals bypass the tone control that has been set with the dials BASS (2) and TREBLE (1).

7. Input selection LEDs

The LED that is actually lit shows you what input channel has been selected. Additionally these LEDs show that the appliance is switched on and not muted.

8. Infrared remote control receiver

9. POWER

This is the main power switch for turning on and off the device. The amplifier is separated from the mains voltage when switched off and cannot be set into a standby state.

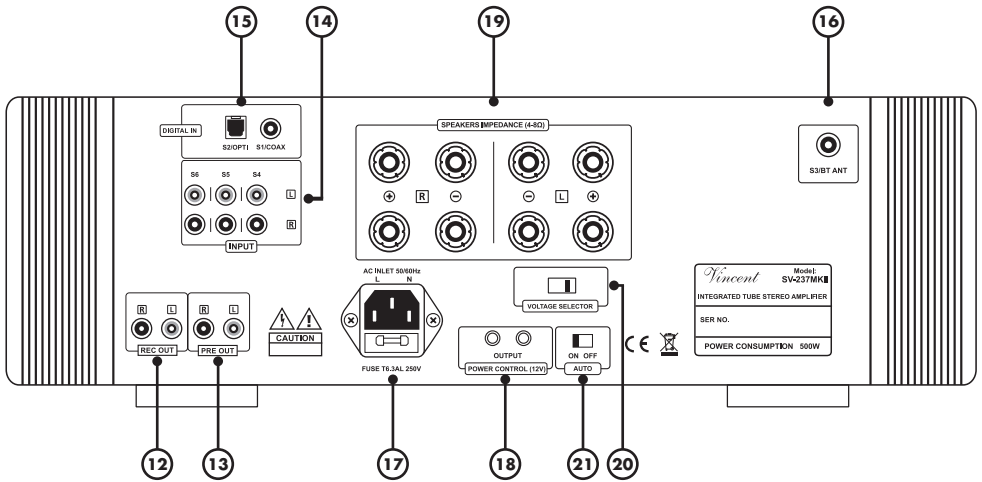
10. LOUD: Loudness function

This button activates and deactivates an audio signal correction that adapts the loudspeaker audio signal to the human auditory sensation in

11. PHONES

If desired, you can connect a set of headphones with an impedance between 32 Ohm and 600 Ohm to this stereo jack. As long as the headphones are plugged in, the loudspeakers are switched off. The volume of the headphone can be changed with the rotary knob "VOLUME" (5)(25). Before plugging-in a headphone, the volume setting should be reduced.

REAR VIEW



REAR VIEW

12. REC OUT: recording output

If desired, you can connect a recording device like a CD recorder or a tape recorder to this output. The stereo signal of this output is identical to the output signal of the selected audio source at one of the preamplifier INPUTs. It is independent of the volume setting (5)(25), the Tone Control (1)(2)(6) and the loudness setting (10). As long as the amplifier is muted (22), the "OUTPUT REC" does not provide the music signal.

13. PRE OUT: preamplifier outputs

With this pair of RCA connectors you can output the preamplified stereo audio signal of the currently selected source to power amplifier channels or an active subwoofer.

14. INPUT: input connectors

Here you find three stereo RCA inputs for the source equipment with analogue stereo (line level) audio output.

15. DIGITAL IN: Optical/Coaxial

Connections for audio signals of source devices with digital sound such as, for example, DVD players. "Optical" for optical fibre connection and "Coaxial" for connection via coaxial cable.

16. BT ANT

Connection for the Bluetooth antenna. Please connect the antenna here, if you want to use the Bluetooth function.

17. AC 220-240V:

Power Connector with Fuse holder

To establish the power supply, connect the plugs of the power cable to the device and to a suitable wall outlet. The small plastic housing holds the fuse. Refer to the security precautions.

18. POWER CONTROL (12V) OUTPUT

At these jack connectors the signals for the on/off control (Power Control, Trigger) are emitted

19. SPEAKERS: Speaker connectors

Output sockets with screw clamps for connection of one or two pairs of loudspeakers. You can use loudspeaker cables with 4 mm banana connectors. Please refer to the precautions in the section "Installation" in case two pairs of loudspeakers are connected.

20. Voltage Selector

The voltage selector behind the panel allows switching the voltage from 230 V to 110 V. Refer to safety instructions for further information (p. 44, "Switching the Voltage")

21. AUTO

Automatic shutdown in terms of eco design regulation

If the unit is in non-use, this device switches off after about 15 minutes. It will then have a power consumption of less than 0.4 W. In order to switch on the device again, press the power button 1 time. This function could be completely switched off by putting the switch „Auto“ at the backside of the unit to „Off“. This device has got no standby or armed state. If you intend not to use the device for a longer period of time it is recommended to plug it off from the mains.

REMOTE CONTROL

Point the front of the remote control directly at the front of the appliance, making sure there are no objects between the remote control and the appliance.

The distance between the remote control and the appliance should not be more than 7 m, as the reliability of the remote control is affected beyond this range.

Make sure that you do not point the remote control at an angle to the appliance, as beyond an angle of $\pm 30^\circ$ to the centre axis the appliance may not respond as well to the remote control.

Change the battery if the distance at which the remote control can be used effectively decreases.

BATTERIES

Using battery

Handling batteries incorrectly can cause battery acid to escape or an explosion in extreme cases. The batteries must be correctly inserted taking note of the polarity, which is marked in the inside of the battery compartment.

Remove the battery if the remote control is not going to be used for a long time.

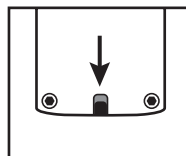
Under no circumstances must batteries be short-circuited, taken apart or heated up.

For environmental reasons, used batteries should be disposed of in accordance with local environmental regulations and not put with domestic waste.

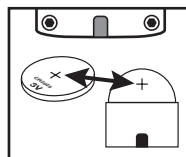
The remote control for this item utilizes Lithium button cells. In case of old appliance disposal put out this battery and dispose separately!

Change/inserting the batteries:

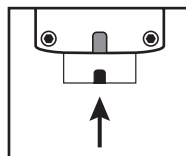
1. Open the battery compartment of the remote control by pushing out the clip and pulling out the battery compartment.



2. Remove the optionally used battery and correctly insert the new button cell, as schematically shown in the battery compartment.



3. Close the battery compartment of the remote control.



BUTTONS OF THE REMOTE CONTROL

22. MUTE

Pressing this button once mutes the speakers, the recording output (12) and the preamplifier output (13). Pressing it again returns to the original volume.

23. Input selector buttons

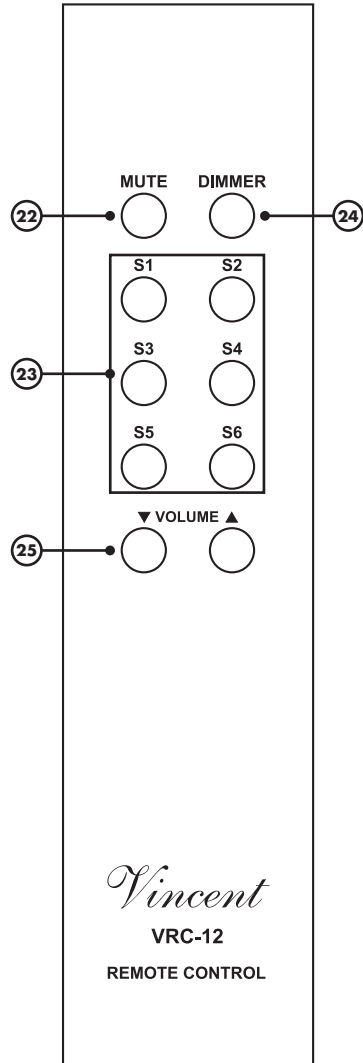
Select the input source you want to listen to with these buttons.

24. DIMMER: tube illumination setting

This setting affects the brightness of the illumination of the tube display window (3).

25. VOLUME ▲ and VOLUME ▼

These buttons change the amplifier's volume setting for the speakers and the preamplifier output (12).



INSTALLATION

Set up the cable links in a sequence as follows. Connect the power cable between device and power supply only after all other connections have been made.

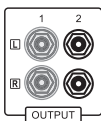


DURING INSTALLATION PLEASE OBSERVE THE FOLLOWING ADVICE:



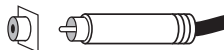
Protective caps

Prior to the first installation the protective plastic caps must be removed from all the connections used at the rear of the unit.

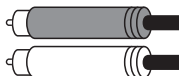


RCA connections

Mechanically identical RCA plugs are available for input and output connections. Make sure that you do not get these connections confused during installation!



Make sure that you do not mix up the analogue inputs for right and left. The RCA plugs for these are mostly colour coded as follows: red for the right channel, black or white for the left channel.



Contacting the middle pin of the RCA plugs with the outer ring of the RCA chassis jack may lead to damages to the main amplifier if it is switched on! To avoid this hazard, connect or disconnect only in switched-off state and more than one minute after deactivating!

Loudspeaker connections

The use of ready-made loudspeaker cables is recommended instead of connecting the cable's central wire (strand) directly to the terminals. Banana plugs or cable lugs ensure high security from short-circuits and damage to loudspeakers or amplifier.

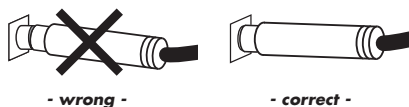
Ensure that bare loudspeaker wires are never able to come into contact with each other or with the metal on the back of the housing.

Make sure that the positive and negative loudspeaker wires are connected correctly. You will notice a reduced sound quality if the connections are the wrong way round.

Only use loudspeakers with a nominal impedance of at least 8 Ohm (if two pairs of loudspeakers are connected) and a nominal impedance of at least 4 Ohm (if one pair of loudspeakers is connected).

Cable connections

Make sure that all plugs fit tightly. Inadequate connections can cause noise interference, failures and malfunctions.



To make the most of the components' sound potential, only high quality loudspeakers and connecting cables, for example Vincent cables, should be used. Your local dealer will be glad to advise you about this.

CONNECTION OF THE SOURCE EQUIPMENT

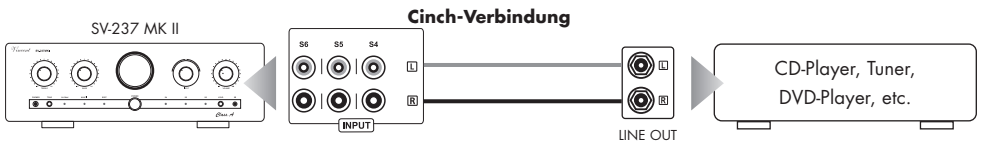
Connect the outputs of the source devices with the inputs (14) of the amplifier. The output sockets on the source equipment are usually indicated by "Line Out", "Audio Out" or "Front Out". You will find information about ways to connect source equipment in their operating manuals.



To use a record player you need a so-called phono preamplifier (also called a equaliser preamplifier), which is installed in the signal path between the record player and one of the high-level inputs. Some models of record player already include this preamplifier and can be connected directly. You will find further information in this appliance's operating manual.

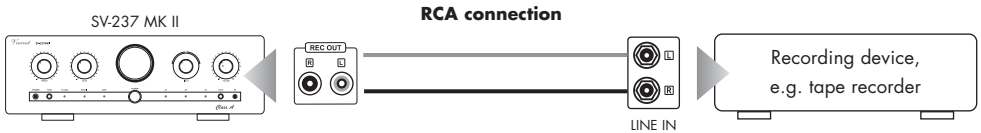
The stereo sound of appliances that use output connectors other than RCA (DIN plugs, jack plugs) can often also be used with the aid of adaptors.

You can connect up to three devices with analogue RCA stereo high level output such as a CD player in order to provide the audio signals of your input sources to the system. All three inputs represent electrically equivalent standard high level inputs with RCA connection. They have an identical function and differ only in name.



CONNECTION OF A RECORDING DEVICE

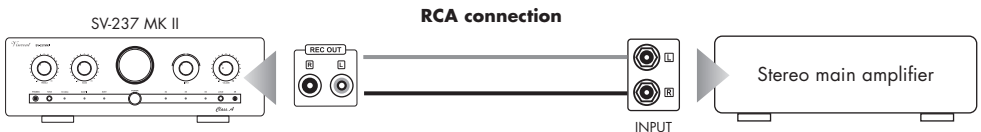
If you want, you can use the RCA sockets "REC OUT" (12) on the back of the appliance to connect an analogue stereo recording device (e.g. CD recorder, cassette recorder etc.) or another appliance that is intended for receiving the unchanged, fixed stereo output level (line level) from the signal source selected on the amplifier at any given time. The output level is independent of the Volume setting, the Loudness function and the Tone control (BASS, TREBLE, TONE). Please note that while the amplifier is muted (22) the recording output is switched off.



Connect this signal output to the signal input ("LINE IN", "TAPE IN" or "REC IN") on the recording appliance using RCA cables. Please note that some recording equipment can have a slightly detrimental effect on the audio signal quality. Some recording devices have rather low input impedance, which can slightly alter the input signal voltage. For maximal music enjoyment we recommend that you connect to the "REC" terminal only for as long as the recording is actually being made.

CONNECTION OF TWO ADDITIONAL MAIN AMPLIFIER CHANNELS

You only need the "PRE OUT" sockets (13) if you want to use a separate stereo amplifier or two mono amplifiers to supply two additional loudspeakers. This makes sense if you intend to use two more loudspeakers for stereo music playback, for example in a separate zone (another room of your home). These loudspeakers are then connected to the speaker outputs of the additional amplifier(s). The amplifier output connections "PRE OUT" (13) must be connected with the input connectors of the power amplifier, in most cases labelled "INPUT", "POWER AMP IN" or "MAIN INPUT".



Instead of the stereo main amplifier shown here you can alternatively use two mono main amplifiers or an active subwoofer.

CONNECTION OF SOURCE DEVICES OVER OPTICAL IN AND COAXIAL IN

The integrated D/A converter makes it possible to receive also digital audio signals via an optical and/ or coaxial cable and to transmit them analogously to the amplifier. Here, the "Optical IN" and "Coaxial IN" (15) connections serve as input.

Digital audio source with optical signal connection



Digital audio source with coaxial signal connection



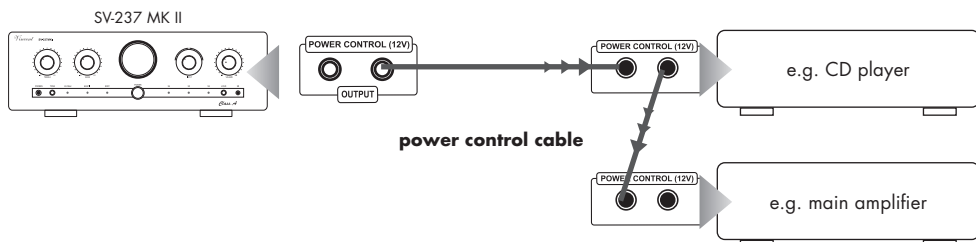
CONNECTIONS FOR THE STANDBY CONTROL (POWER CONTROL)

Many AV-Systems consist of a multitude of individual components. To avoid the necessity of switching them on and off before and after every use, many manufacturers have equipped their devices with what is known as "POWER CONTROL" circuit or "TRIGGER". This kind of remote-controlled standby circuit is used primarily for preamplifier and power amplifiers. Particularly for preamplifiers and main amplifiers this kind of remote standby control is utilized, as power amplifiers are often placed far from other devices near the speakers. To employ these functions, direct or indirect cable connections must be made between the preamplifier (or integrated amplifier) and all the devices which support this function. The "POWER CONTROL" function operates in such a way that each switching on or off of one device in the system (usually the preamplifier) automatically brings about the switching on or off of all the connected devices which support this function. Please keep in mind that all devices which respond to the power control are not disconnected from the mains network when switched off. They are set to a standby state instead. For connecting cables, two-core cables with 3.5 mm jack plugs (mono) are used. For each connection between two devices one of those cables is needed.

If you don't wish to use this function or if the other components do not support it, all you have to do is leave out these cable connections.

The SV-237MKII is equipped with two output connectors for the power control. Here, the switching signal generated by the amplifier is available for other components of the system. Two HiFi components that are able to react to the power control signal can be connected directly to the amplifier's power control outputs (18). If more than two devices, which can be controlled, are to be connected, then it is necessary to make the power control connection between the amplifier and these further devices through the outputs of the two devices which are connected directly. For that reason, every HiFi component that accepts power control signals is also equipped with a power control output. Thus, in theory it is possible to provide an infinite number of HiFi components with the power control signal. This approach, to loop a signal through a chain of components, is commonly referred to as "daisy chaining".

CONNECTIONS FOR THE STANDBY CONTROL (POWER CONTROL)

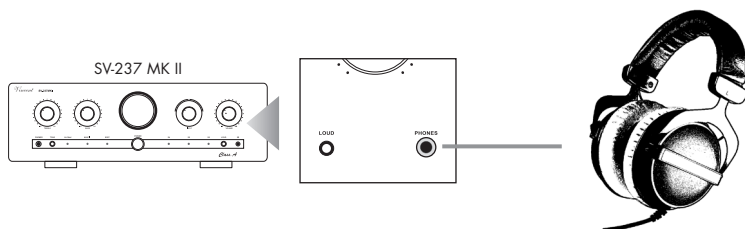


Many devices which can be controlled by a switching signal (not preamplifiers or integrated amplifiers), have two terminals which do not differentiate between input and output. In this case either of the two can be selected.

“POWER CONTROL” sockets of preamplifiers or integrated amplifiers must not be interconnected! All receiving devices must not be connected to more than one preamplifier or integrated amplifier (directly or indirectly)!

CONNECTION OF HEADPHONES

A set of headphones equipped with a 6.3 mm jack can be plugged into the socket “PHONES” (11) on the front of the appliance.

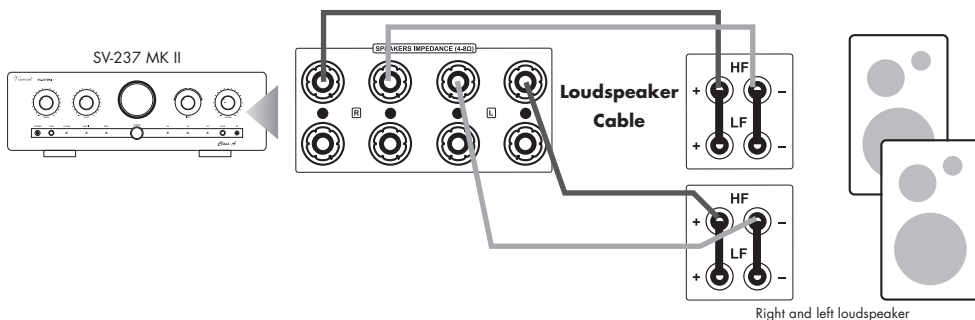


By doing this, the loudspeakers are switched off. All headphones with an impedance of between 32 Ohm and 600 Ohm may be used. Unsuitable headphones with too low impedance may damage the amplifier or produce such unexpectedly loud volume that your hearing may be damaged. The volume (5)(25) should be reduced for safety reasons before a set of phones is connected.

CONNECTION OF THE LOUDSPEAKERS

Either a single pair of loudspeakers or two speaker pairs can be connected to the amplifier SV-237MKII. Both stereo outputs are identically provided with the signal of the currently selected input. For each loudspeaker you will find two connector screws (positive + und negative -) at the amplifier's backside. One side of the speaker cable must be attached here. Each pair of screws has a label "R" or "L" nearby to clarify to which stereo channel it belongs. At the loudspeaker connection terminal there are similar connector screws or connectors. There, the polarity of each screw (+ or -) can be identified as well and the other side of the speaker cable associated with this speaker must be attached. Make sure only connector screws of the same polarity will be connected by each speaker cable wire: a knob marked "+" in the amplifier's terminal must be connected with a speaker's connector screw marked "+" as well.

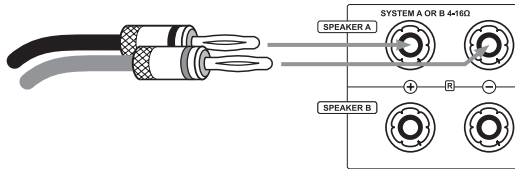
Our sketch shows all connections necessary for one pair of speakers. If a second pair of loudspeakers is intended to be used, the connector screws of the lower row must be connected in a similar fashion to the additional speakers' input connectors.



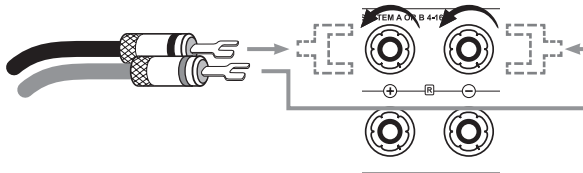
If every speaker is connected in a conventional way (a two core speaker cable for each loudspeaker) and you own loudspeakers that are equipped with Bi-Wiring terminals (four connector screws) you have to make sure that the metal brackets (contact pieces consisting of small metal plates or short pieces of cable which are supplied with the speakers) are applied to the terminal and that each one connects the two knobs of the same polarity (e.g. both connectors marked "+"). The connector screw labelled "+" and "R" at the amplifier's backside must be connected to one of the bridged, labelled "+" connectors of the loudspeaker assigned to the right stereo channel. Accordingly, the connector screw labelled "-" and "R" at the amplifier's backside must be connected to one of the bridged, labelled "-" connectors of the loudspeaker assigned to the right stereo channel. Connect the left side loudspeaker in the corresponding way.

CONNECTION OF THE LOUDSPEAKERS

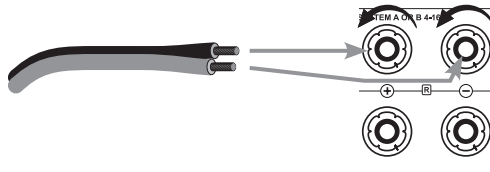
If you are using ready made loudspeaker cables with 4 mm banana plugs, all you need to do is connect the two plugs on each loudspeaker cable end to the two associated speaker connectors. Turn the connector screws clockwise to fasten them.



If you want to use speaker cables equipped with spade lug connectors, every connector screw must be opened by turning counter clockwise. After that, the lug must be moved under the screw head. Then, turn the screw clockwise to fasten the lug to the connector. To avoid damages to the amplifier, make sure the connection is tight and no bare metal from the cable lug connector makes contact with the rear panel or with another terminal.



If no connector is to be used, remove approximately 1 cm length of insulation from each end of the speaker wire. Twist the braid in order to avoid short circuits. Turn the fastener on the loudspeaker terminal counter clockwise to loosen it and introduce the bare wire end into the exposed connector hole. Then turn the fastener clockwise so that the wire is firmly clamped. Make sure the connection is pretty tight.



If you intend to connect two pairs of speakers, all loudspeakers must have a nominal impedance of at least 8 Ohm. If only one pair of speakers is connected, all types of loudspeakers with a minimal nominal impedance of 4 Ohm can be used. Consider correct polarity, the positive contact is mostly marked red or with "+". The side of the speaker cable that has to be connected with the positive socket has a marking.

CONNECTION OF THE POWER CABLE

Check whether the wall socket provides the appropriate mains power, which is the case if it is supplied with 230 V AC 50 Hz. Push the plug on the power cable supplied firmly into the power socket (17) on the back of the appliance. Plug the other end of the power cable into a mains socket.

SWITCHING THE VOLTAGE

This device is equipped with a switch (20) that can be used to change the country-specific voltage from 230 V to 110 V.



Please never actuate the switch during operation! The voltage must only be switched by a technician, since the device fuse must also be replaced after actuation of the switch! Information about the device fuse can be found on the back of the device.

Unauthorised actuation of the switch will void any warranty claim!

OPERATING THE APPLIANCE

Operation	Button(s)	Description
Switch on and off	POWER (9)	The amplifier is switched on and off using this button at the front panel. It has no standby option. When switched off the device is internally separated from the AC power. The LED associated to the selected input channel (7) will be illuminated if the device is switched on and not muted. As a precaution, after switching on, the volume setting (5)(25) of the preamplifier should be reduced.
Select an input	INPUT (4) Input selection keys (23)	At the front panel: If you turn the selector knob "INPUT", you select one of the devices connected to the inputs on the back of the SV-237 MKII (14/15/16) for playback. Using the remote control: A short touch on the button for the desired input channel (e.g. "S1") changes to the playback of the audio source connected there. The LED associated to the selected input channel will be illuminated at the front of the appliance. Before switching over the input channel, the volume (5)(25) should be turned down as a precaution!
Change the volume	VOLUME (3) VOLUME ▲/▼ (25)	At the front panel: Turn the knob "VOLUME" clockwise to turn up the volume and counter-clockwise to turn it down. Using the remote control: Press and hold the button "VOLUME ▲" to raise its value. Use "VOLUME ▼" to lower the volume level. The volume setting controls the speakers and the signal level at the "PRE OUT" (13) but does never influence the signal at the output "REC OUT" (12).
Mute the speakers and the preamplifier output	MUTE (22)	The MUTE function can only be activated or deactivated with the remote control. It switches off the loudspeakers, the preamplifier output "PRE OUT" (13) and the recording output "REC OUT" (12). When the amplifier is muted, the LED in the volume knob will be blinking and the LED of the selected input is switched off. Pressing the MUTE button again restores the volume to its original setting.
Change the treble proportions of the sound	TREBLE (1)	With the "TREBLE" control knob on the front of the device you affect the proportion of higher frequencies in the sound. Turning it in clockwise direction increases the treble intensity and moving it in anticlockwise direction reduces it. In the middle setting the treble proportions of the input signals remain unchanged. The adjustment of the treble control only has an effect if the button "TONE" (6) has been pressed. This tone control affects the loud-speaker and headphone signals as well as the output "PRE OUT" (13). The signal of the output "REC OUT" (12) is independent of this.
Change the bass proportions of the sound	BASS (2)	With the "BASS" control knob on the front of the device you affect the proportion of lower frequencies in the sound. Turning it in clockwise direction increases the bass intensity and moving it in anticlockwise direction reduces it. In the middle setting the bass proportions of the input signals remain unchanged. The adjustment of the bass control only has an effect if the button "TONE" (6) has been pressed. The bass setting influences the signal of the loudspeakers and at the "PRE OUT" (13). The signal of the output "REC OUT" (12) is independent of this.

OPERATING THE APPLIANCE

Operation	Button(s)	Description
Switch off tone control (BASS/TREBLE) TONE	Tone (6)	If the sound is not to be changed, it is recommended that you switch off the sound control (BASS, TREBLE) with this button on the front of the device. When this button is pressed, the sound processing settings in the tone controllers (1)(2) come into play. If the button is not pressed, the two sound controllers in the preamplifier are bypassed and the signals from the source are not changed in terms of their frequency levels.
Switch on/off the audio signal correction for low volume on and off	LOUD (10)	This function is operated from the front panel. It is a feature of audio amplifiers that permits the user to strengthen low and high frequencies compared with middle frequencies at the touch of a button. It thereby corrects the impression of volume at low volume. In an audio system, when the volume is small, low and high frequency ranges are insufficient because of the characteristic of human auditory sensation. This function should only be used at low volume. It has no effect on the signal of the recording output "REC OUT" (12).
Change the brightness of the tube window illumination	DIMMER (24)	The display window for the visible tube (3) can be illuminated with one of four brightness settings, if that is desired. Initially the brightness setting is at maximum. By repeatedly pressing "DIMMER" lower illumination levels are available. After switching off the preamplifier the brightness setting is saved until you use the device again.
Playback of music by Bluetooth	Bluetooth Function	<ol style="list-style-type: none"> 1. Please select the Bluetooth input on the SV-237 MKII. Please turn the input selector until the LED flashes at the input S3/BT. 2. Please activate the Bluetooth connection on your smartphone, tablet or computer 3. Please select the search for new Bluetooth devices on your smartphone, tablet or computer. You will find the SV-237 MKII under the name „Vincent“ inside the list. 4. Please choose „Vincent“ und start the connection 5. The SV-237 MKII is connected to your smartphone, tablet or computer and you can start the playback.

Burn in/ Warm up

Your audio components need a certain time period until they reach maximum performance. The duration of this "warm up" time is very different for the various elements of your audio system. Higher and homogeneous sound quality is achieved while keeping the device switched on.

Your audio specialist dealer has enough experience to give you more information.

Net frequency noise

Some audio source devices may in combination with the amplifier cause a humming noise at power line frequency audible from your speakers. Usually, its volume varies with the volume setting of the amplifier. This is no sign of a defect or fault of your audio products but has to be eliminated. Generally, every wall-powered device connected to the ground wire of the power plug can cause this problem when connected to the amplifier.

Experience shows that this problem is mainly caused by antenna-connected components (as TV-sets or Tuners), personal computers, electrostatic loudspeakers, subwoofers, record players or headphone amplifiers that are connected to the

audio inputs of the amplifier. Another possible reason for humming noise is electromagnetic interference of other components', power supplies with pick-up-systems of record players (change the place of the record player for a test).

In most electric devices the ground potentials of all signals are connected to each other at one central point, where they have one common connection. If the device uses the protective conductor of the wall outlet, the corresponding wire of the line cord is connected intractably to the metal housing of the device. This is mostly the point where the central grounding point is attached to. By doing this the housing is able to shield all signals from external radiated noise. Some main amplifiers are equipped with a „Ground Lift" switch. If it is activated, ground potential of the chassis and the protective ground wire are being separated from the central signal ground point. The protective ground wire keeps its function. Sometimes this helps prevent noise caused by errors in grounding.

If the problem occurs and cannot be solved by yourself your audio specialist dealer will help you.

SEARCH FOR ERRORS

Symptom	Possible Cause	Countermeasure
Unit does not work after pressing the power button	<p>Power cable is not connected to a suitable wall outlet.</p> <p>Power cable has not been firmly inserted into wall power socket and the device's socket. Otherwise it may be defective.</p> <p>Unit fuse or unit is defective.</p>	<p>Connect to a functioning socket using a suitable mains voltage.</p> <p>Check the power cable. If necessary, exchange it with a suitable power cable and push its plug firmly into wall socket and the device's power connector.</p> <p>Contact your dealer.</p>
No sound on both channels although the unit is ready for use (one of the LEDs for the input selection (7) is lit).	<p>The currently selected audio source (4)(23) is giving no signal.</p> <p>One of the audio settings of a connected DVD player (analogue/digital) has not been correctly selected.</p> <p>The output of the source device is not connected or is wrongly connected e.g. not connected to the selected input channel terminal of the amplifier.</p> <p>Wrong input channel has been selected at the amplifier.</p> <p>The Volume setting is set too low</p> <p>The amplifier is muted (MUTE function).</p> <p>The speaker cables are not properly connected to the amplifier's terminals or are defective.</p>	<p>Switch on the source unit and begin playback.</p> <p>Correct the settings in the player's setup.</p> <p>Correct the connection.</p> <p>Set the amplifier to the input that your desired source is connected to (4)(23).</p> <p>Carefully increase the volume (5)(25).</p> <p>Deactivate mute function ("MUTE" button (22)).</p> <p>Check and tighten the speaker cables at the amplifier and at the speakers.</p>
No audio playback on one channel	<p>The source equipment is giving signal on only one channel.</p> <p>One of the signal cables between audio source and amplifier inputs has not yet been plugged in or is defective.</p> <p>One of the speaker cables is not correctly connected or is defective.</p>	<p>Check the audio source. You can try to use it at a different amplifier for a test.</p> <p>Check the cable connections, tighten them if necessary.</p> <p>Check and refasten the speaker cables at the speaker terminal of the amplifier and at the speaker's connectors. The cables coming from both the speakers of a speaker pair must not be connected to different terminal sets (e.g. one A and one B) on the back of the amplifier.</p>

SEARCH FOR ERRORS

Symptom	Possible Cause	Countermeasure
<p>Poor sound quality</p>	<p>The cable connections are not tight, the connectors are knobs or a cable is defective.</p> <p>The tone settings on the knobs "TREBLE" or "BASS" have not been selected correctly.</p> <p>A record player has been connected to a line level input without using a phono preamplifier.</p>	<p>Check the cables and cable connections.</p> <p>Check the settings selected there.</p> <p>Interconnect a phono preamplifier.</p>
<p>The remote control cannot perform any functions</p>	<p>No batteries inserted in the remote control, batteries are not inserted correctly or are depleted.</p> <p>The line-of-sight between the remote control and the unit is obstructed, the range was exceeded or the hand unit was operated from a position too far to one side.</p> <p>The unit is not switched on.</p>	<p>Check and replace the batteries if necessary.</p> <p>Try to point the remote control at the front of the unit only when the sight-line is clear, within a 7-metre distance and, if possible, facing the unit.</p> <p>Switch on the unit.</p>
<p>Humming low frequency noise is audible, even as no audio source is playing back</p>	<p>See section „Net frequency noise“ in the chapter „Tips“.</p>	

TECHNICAL SPECIFICATIONS

Frequency Response:	20 Hz - 20 kHz +/- 0,5 dB, 20 Hz - 50 kHz +/- 2 dB
Nominal Output Power RMS / 8 Ohm:	2 x 150 Watt
Nominal Output Power RMS / 4 Ohm:	2 x 250 Watt
Nominal Output Power Class A / 8 Ohm:	2 x 10 Watt
Harmonic Distortion:	< 0,1 % (1 kHz, 1 Watt)
Input Sensitivity:	300 mV
Signal-Noise Ratio:	> 90 dB
Input Impedance:	47 kOhm
Max. Power Consumption:	563 Watt
Inputs:	2 x Stereo RCA, 1 x Optical, 1x Coaxial, 1 x Bluetooth
Outputs:	1 x Stereo Pre Out, 1x Stereo Rec Out, 4 x 2 Speaker Terminal, 2 x 3,5 mm Jack (Power Control)
Tubes:	1 x 12AX7, 2 x 6N1P
Playable Digital Formats:	WAV, FLAC, APE, LPCM, MP3, ACC, AC3, WMA
Colour:	Black / Silver
Weight:	20.4 kg
Dimensions (WxHxD):	430 x 150 x 435 mm

Sintron Distribution GmbH hereby declares that this product complies with the Radio Equipment Directive 2014/53/EU. The corresponding EU declaration of conformity is available at the following internet address: www.sintron.de/KE

FURTHER INFORMATION AS DEFINED BY THE ECODESIGN REGULATION

Power consumption in OFF-mode:	<0,4 W
Power consumption in auto standby mode:	<0,4 W

Time without input signal until auto-standby: 15 min. (autostandby can be switched off).

GLOSSARY

Audio Sources/Source devices

These are the components of your HiFi system and all other appliances, whose sound you want to hear over the system and are thus connected to the preamplifier, amplifier or receiver. This includes CD players, DVD players, tuners (radios), cassette players, DAT recorders, personal computers, record players, portable audio devices and many more.

dB Level

This is a way of describing any physical quantity; it is a common measurement for signal voltages and the volume. It is given in decibels (dB). Alternating signal voltages below 1V (RMS) are described as "line level" voltages, which are suitable as music signals for amplifier inputs. Inputs on amplifiers (mostly represented by RCA sockets), which are designed for signals on the CD player, tape recorder, DVD player etc. are also referred to as "line level inputs". Those signal inputs must not be confused with inputs that accept preamplified signals.

Dynamic

The volume difference between the quietest and the loudest sounds possible in audio signals (without distortion or transition to noise). Dolby-Digital and DTS soundtracks allow very high dynamics and produce excellent cinema-like effects.

Input sensitivity

Term for the smallest average (RMS) input voltage which causes the maximum output power at the maximum volume setting on the amplifier. Examples: 100 mV to 500 mV (Millivolts) on line level inputs, 2 mV to 5 mV on the phono MM input or 0.1 mV to 0.5 mV on the phono MC input.

RCA

RCA is the American name for a type of coaxial connectors and sockets, originally the abbreviation for "Radio Corporation of America", the name of a United States company. Both the plug and cable consist of a rod-shaped inner lead and a cylindrical-shaped outer lead. This enables a mono audio signal or a video signal to be transmitted. Compared to the XLR plug connector, this type of connection is also called "unbalanced signal connection".

CONSIGNES DE SECURITE

La construction de cet appareil a été soumise à des contrôles de qualité très stricts. Il répond à toutes les normes internationales de sécurité. Il est cependant nécessaire de lire entièrement les consignes suivantes et de les appliquer pour éviter tout danger :



Ne pas ouvrir l'appareil! Danger de décharge électrique!

Aucune pièce à entretenir par l'utilisateur ne se trouve dans l'appareil.



Entretien/Modifications



Tous les moyens d'exploitation raccordés au secteur du foyer peuvent représenter un danger pour l'utilisateur en cas d'usage non conforme. Faites toujours effectuer l'entretien par un personnel qualifié. Ce produit n'est autorisé que pour être branché que sur un courant alternatif de 230Volt/50Hz, les prises de courant de sécurité et destiné à être employé dans des pièces fermées. La présente garantie ne s'applique si le produit a été modifié par l'acheteur ou le numéro de série du produit a été modifié ou supprimé. Après une défaillance, faites remplacer le dispositif de sécurité de l'appareil uniquement par un exemplaire de même type et par un spécialiste.

Câble d'alimentation/Branchement

Lorsque vous débranchez l'appareil du secteur, retirez-le en le tenant par la prise, mais jamais en tirant sur le câble. Lors du montage de l'appareil, assurez-vous que le câble n'est pas écrasé, plié à l'extrême ou endommagé par des arêtes tranchantes. Ne saisissez pas l'appareil avec les mains mouillées ou humides. Utilisez le câble fourni ou un autre câble de Vincent.

Arrêt



Arrêtez chaque fois l'appareil avant de raccorder ou de retirer d'autres composants ou les haut-parleurs, de le débrancher du secteur ou de le raccorder au secteur, si vous ne l'utilisez pas pendant une longue période ou si vous voulez nettoyer sa surface. Attendez environ une minute avant de brancher ou de débrancher les jonctions de câble des amplificateurs, des niveaux maxi et des récepteurs.

Humidité/Chaleur/Vibrations

Le contact d'appareils électriques



avec des liquides, l'humidité, la pluie ou la vapeur d'eau représente un risque pour les appareils et leurs utilisateurs et doit donc être absolument évité. Faites attention à ce qu'aucun liquide ou objet ne pénètre dans l'appareil (fentes d'aération etc.). Si cela a été le cas, il doit immédiatement être débranché du secteur et contrôlé par un spécialiste. N'exposez jamais l'appareil à des températures élevées (insolation) ou à de fortes vibrations.

Développement de chaleur



Tous les amplificateurs génèrent de la chaleur de par leur construction. Veillez à respecter une distance de 5 cm pour que l'air ambiant puisse circuler (ne pas monter l'appareil dans un placard fermé). Les orifices d'aération ne doivent pas être couverts.

Puissance sonore



La puissance sonore maxi supportable est atteinte largement en-deçà du réglage possible de l'amplificateur. Agissez avec prudence avec le réglage du son pour ne pas vous exposer à des dommages auditifs. Réglez le son sur une valeur moindre avant de changer de canal d'entrée pour ne pas être exposé sans le vouloir à une plus forte puissance sonore.

Nettoyage



Débranchez le connecteur avant de nettoyer les surfaces extérieures du produit. Utilisez de préférence un chiffon doux, non pelucheux et humide. Evitez les produits abrasifs, les solvants, les diluants, les produits chimiques, les produits à polir et tous les autres nettoyants qui laissent des traces.

Piles



Observez les consignes d'utilisation des piles fournies au chapitre « Télécommande ».

AUTRES CONSIGNES

Montage de l'appareil

Le site de montage de l'appareil a une incidence sur le son. Posez l'appareil uniquement sur une surface appropriée et stable. Pour profiter pleinement du potentiel sonore de votre système, nous vous recommandons de placer les appareils sur des racks Vincent et de ne pas les poser l'un sur l'autre.



Appareils électroniques usagés

Cet appareil est soumis aux dispositions fixées dans la directive européenne 2012/19/CE. L'identification est fournie sur l'appareil par le symbole représentant une poubelle rayée. Pour le consommateur, cela signifie : Tous les appareils électriques ou électroniques qui ne sont plus utilisés ne doivent pas être éliminés avec les déchets ménagers, mais dans les déchetteries prévues. Vous éviterez ainsi de polluer l'environnement et contribuerez à motiver les fabricants dans la production d'appareils à longue durée de vie ou réutilisables. Pour toute information complémentaire sur la mise au rebut de l'ancien appareil, veuillez vous adresser à votre mairie, au service de déchetterie ou au magasin où vous l'avez acheté.



Sigle CE

L'appareil répond aux directives UE pour l'obtention du sigle CE et par conséquent aux exigences concernant les appareils et électroniques (directives EMC, directives de sécurité et directives des appareils à basse tension).



Explications/Remarques

Le présent document a été rédigé par la société Sintron Distribution GmbH, 76473 Iffezheim qui ne doit être ni copié, ni distribué dans sa totalité ou en partie sans accord explicite et écrit. Vincent est une marque enregistrée de la société Sintron Distribution GmbH, 76473 Iffezheim.



Vincent travaille en permanence à l'amélioration et au développement de ses produits. Pour cette raison, des modifications de design et de construction technique liées au progrès sont possibles. Le contenu de ces instructions a uniquement un caractère d'information. Il peut être modifié à tout moment sans information préalable et n'a pas valeur d'obligation pour le propriétaire de la marque. Ce dernier n'assume aucune responsabilité pour les erreurs ou les imprécisions pouvant y être contenues.

Conservation de l'emballage

Nous vous recommandons vivement de ne pas jeter l'emballage d'origine de l'appareil afin de pouvoir le réutiliser pour un éventuel autre transport. Des dommages de transport se produisent fréquemment sur des appareils Hi-Fi lorsqu'ils sont emballés dans des emballages non adaptés. Comme l'emballage d'origine est parfaitement adapté à l'appareil, le risque de détérioration pendant le transport est fortement réduit.

Explication des symboles graphiques



L'éclair indique que l'appareil peut générer des tensions dangereuses pouvant provoquer une décharge électrique.



Ce symbole a pour but d'attirer l'attention sur les signes particulièrement importantes concernant la commande et l'entretien.



Ce symbole caractérise des informations et des consignes utiles concernant la manipulation de l'appareil.

CONTENU DE LA LIVRAISON

Veillez contrôler le contenu de l’emballage. Les accessoires suivants doivent être joints à l’appareil :

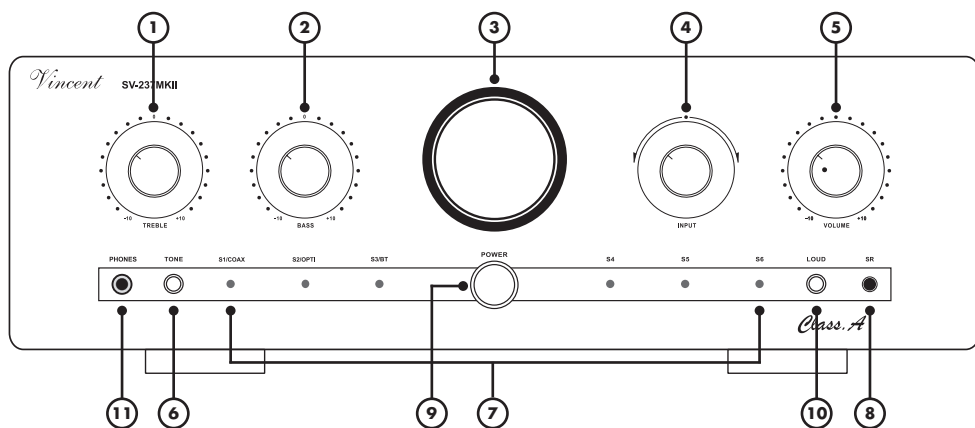
- **1 câble de distribution**
- **1 télécommande VRC-12**
- **le présent manuel**

DESCRIPTION DE L’APPAREIL

Bien que le développement aille constamment dans le sens de formats de son numérique et de systèmes audio-vidéo multicanaux, les installations stéréo de qualité supérieure continuent d’être très appréciées. Beaucoup reculent devant l’installation de systèmes multicanaux onéreux et préfèrent apprécier les films DVD en stéréo. Certains audiophiles ne souhaitent pas passer aux systèmes ambiophoniques, parce que les sources High-End-Stéréo ne peuvent pas déployer tout leur potentiel sonore avec certains systèmes Surround. Même pour une deuxième installation de faible encombrement et si on ne souhaite pas renoncer à la qualité du son, on préférera des amplificateurs stéréo de puissance. Le SV-237MKII est un amplificateur intégré stéréo avec télécommande. Il associe les avantages des amplificateurs à transistors et des amplificateurs en tubes. Son circuit technique qui constitue le fruit d’une expérience acquise au fil des années s’articule sur les éléments fondamentaux de la tonalité stéréo. La technique d’amplification utilisée est également basée sur le circuit de « Class A » et de « Class AB ». Ce qui permet à ce modèle d’associer les avantages du circuit de « Classe A » dont la pu-

issance est limitée, avec une tonalité supérieure et ceux du circuit « Classe AB » dont le rendement à la sortie est nettement supérieur. Le mode de fonctionnement efficace est réinitialisé automatiquement en fonction de la charge et ne peut être modifié par l’utilisateur. Le résultat est l’absence totale de la tonalité sèche et granulaire qui constitue l’apanage des amplificateurs de Classe B. Cet appareil est suffisamment performant, pour pouvoir contrôler et prendre en charge deux paires des modèles de haut-parleurs communs. Les caractéristiques supplémentaires sont des réglages de tonalité commutables et la fonction Loudness. Comme innovation du modèle précédent SV 236, cet appareil est équipé de raccords pour la commande de puissance (Power Control) et d’un boîtier amélioré. Une finition de qualité supérieure et un bon rapport prix-performance vont de soi. Cet amplificateur est un partenaire idéal pour lecteurs de DVD, lecteurs de CD, de tuners, d’amplificateurs de casque d’écoute et de haut-parleurs de Vincent. Adapté aux meubles HiFi et aux câbles du programme, on peut construire un système parfaitement harmonieux.

FACADE AVANT



1. TREBLE

Sert au réglage de la partie haute du son (aiguës).

2. BASS

Sert au réglage de la partie basse du son (basses).

3. Fenêtre pour le tube

4. INPUT: sélecteur d'entrée

Sert à sélectionner pour la reproduction, une des six sources audio raccordées aux entrées de l'amplificateur.

5. VOLUME : réglage du volume

Sert à monter ou à baisser le volume du système (haut-parleurs et la sortie de préamplificateur).

6. TONE : activation/désactivation du réglage de la tonalité

Dérivation (Bypass) du réglage de la tonalité, qui a été réglée à l'aide des boutons tournants BASS (2) et TREBLE (1).

7. LEDs pour la visualisation du sélection d'entrée

La LED affectée à l'entrée sélectionnée reste allumée aussi longtemps que l'amplificateur est sous tension et sans être mis en sourdine.

8. Récepteur infrarouge de la télécommande

9. POWER : Interrupteur secteur

Met l'appareil en MARCHÉ ou à l'ARRÊT, à l'ARRÊT, l'appareil est coupé de l'alimentation secteur.

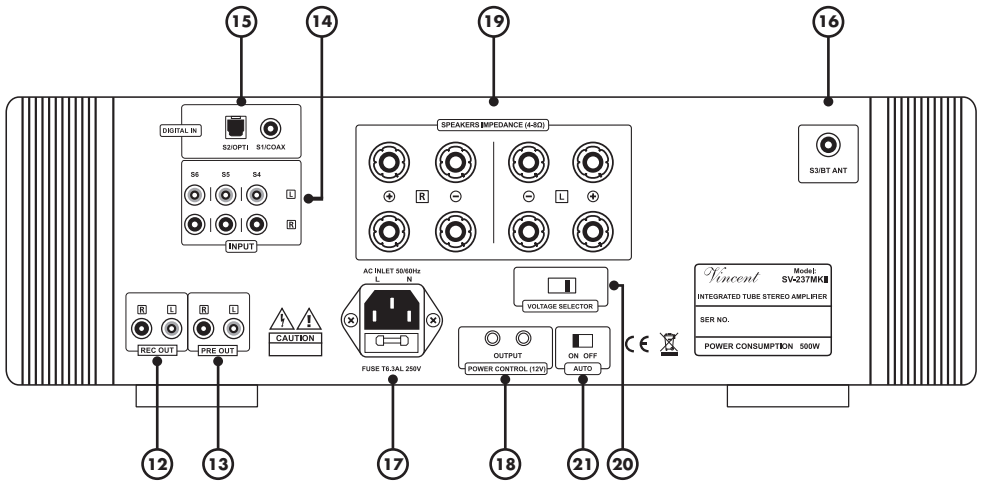
10. PLOUD : Loudness

Ce bouton active ou désactive une correction de son pour les passages de volumes faibles.

11. PHONES : Branchement du casque

Vous pouvez raccorder à cette prise Jack de 6,3 mm, si vous le souhaitez, un casque d'écoute d'une impédance de 32 à 600 Ohm. Lorsque que le casque est raccordé, les haut-parleurs sont coupés. Le volume du casque d'écoute peut ensuite être modifié à l'aide du bouton « VOLUME » (5)(25). Avant de raccorder un casque d'écoute, il est prudent de réduire le volume sonore à l'aide de ce bouton.

FACADE ARRIERE



FACADE ARRIERE

12. REC OUT : sortie pour enregistrement

Sert à raccorder, si souhaité, par exemple un appareil d'enregistrement. Le signal stéréo de cette sortie est identique à celui du signal de sortie de la source actuellement sélectionnée à l'une des bornes « INPUT » et indépendant d'un réglage de Volume (5)(23), Tone (1)(2)(6) et Loudness (10). Si l'amplificateur est mis en sourdine (22), la sortie d'enregistrement « REC OUT » ne transmet également aucun signal.

13. PRE OUT : sortie de préamplificateur

Si une des entrées « INPUT » (13) est sélectionnée, cette sortie peut transmettre le signal son stéréo préamplifié de la source actuellement sélectionnée à deux canaux de puissance supplémentaires ou à un Subwoofer actif.

14. INPUT: raccordement d'appareils source

Trois bornes d'entrée stéréo RCA pour appareils source avec sortie son stéréo analogique de haut niveau.

15. Digital IN Optical/Coaxial

Ports pour les signaux audio des appareils source disposant d'un signal audio numérique Comme par ex. un lecteur DVD. «Optical» pour une liaison par fibre optique et «Coaxial» pour une liaison par câble coaxial.

16. BT ANT

Connectez ici l'antenne fournies si vous souhaitez utiliser la fonction Bluetooth.

17. AC 220-240V: Prise secteur avec porte-fusible

Raccordez ici le cordon secteur et branchez le au secteur. Le petit boîtier en plastique en dessous de la prise secteur contient le fusible de l'appareil. Respectez les consignes de sécurité à ce sujet.

18. POWER CONTROL (12V)

Les signaux de commande de mise sous tension (Trigger) sont envoyés via ces douilles jack (3,5 mm).

19. SPEAKERS: bornes de raccordement des haut-parleurs

Douilles de sortie avec serrage à vis pour le raccordement d'une ou de deux paires de haut-parleurs. On peut utiliser des câbles de haut-parleurs avec fiches banane de 4 mm. Respectez les instructions du chapitre « Installation » dans le cas où deux paires de haut-parleurs doivent être raccordées.

20. Sélecteur/Commutateur de tension

A l'arrière se trouve un commutateur de tension, avec lequel vous pouvez régler la tension de 230 V à 110 V.

Pour plus d'informations, reportez-vous à la section Consignes de sécurité (P. 68 « Commutation de tension »)

21. AUTO

Coupure automatique de l'alimentation selon la charte écologique. Cet appareil s'éteint automatiquement après 15 minutes si aucun signal d'entrée n'est détecté. La puissance absorbée sera alors de 0,4 Watt. Pour redémarrer l'appareil il faut appuyer sur la touche marche/arrêt. Cette fonction peut être désactivée en positionnant la touche „Auto“ à l'arrière de l'appareil sur „Off“. L'appareil n'a pas de fonction veille. Il est conseillé de débrancher l'appareil du secteur si celui-ci n'est pas utilisé un certain temps.

TELECOMMANDE

Orientez la partie avant de la télécommande directement vers la face de l'appareil. Aucun obstacle ne doit se trouver entre la télécommande et l'appareil.

La distance entre la télécommande et l'appareil ne doit pas être supérieure à 7m, car la fiabilité de la télécommande diminue au-delà de cette portée.

Veillez à ne pas orienter obliquement la télécommande vers l'appareil, car au-delà d'un angle de $\pm 30^\circ$ par rapport à l'axe central, l'appareil peut éventuellement réagir moins bien aux instructions de commande.

Remplacez les deux piles lorsque la distance d'utilisation de la télécommande par rapport à l'appareil diminue.

PILES

Utilisation des piles

L'utilisation non conforme des piles peut causer une fuite d'acide et, dans des cas extrêmes, une explosion.

Les piles doivent être insérées correctement quant à leur polarité, comme cela est indiqué par les repères présents à l'intérieur du boîtier des piles. N'utilisez pas des piles neuves et usagées en même temps pour utiliser la durée de vie entière des piles. Faites attention à utiliser des piles de même type.

Certaines piles sont rechargeables, d'autres ne le sont pas. Observez les consignes de précaution et les instructions fournies sur les piles.

Retirez les piles si vous n'utilisez pas la télécommande pour une durée prolongée.

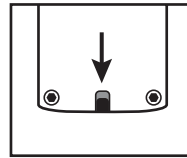
Les piles ne doivent en aucun cas être court-circuitées, démontées ou chauffées.

Éliminez les piles usagées conformément aux dispositions locales de protection de l'environnement et ne les jetez pas avec les ordures ménagères.

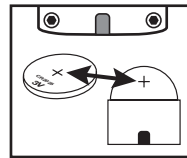
La télécommande est alimentée par des piles bouton lithium. Ces piles doivent être enlevées et déposées dans les points de collecte désignés.

Insérer/Changer les piles

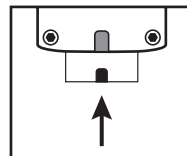
1. Ouvrir le compartiment à piles en tirant sur le clip à l'arrière de la télécommande



2. Enlevez la pile usagée et remplacez la en respectant la polarité indiquée sur la pile



3. Refermez le compartiment à piles de la télécommande



TOUCHES DE LA TELECOMMANDE

22. MUTE : touche de mise en sourdine

Coupe les signaux de sortie des bornes de serrage de haut-parleurs, de la sortie du préamplificateur « PRE OUT » (13) et de la sortie pour enregistrement « REC OUT » (12).

23. Touches de sélection d'entrées

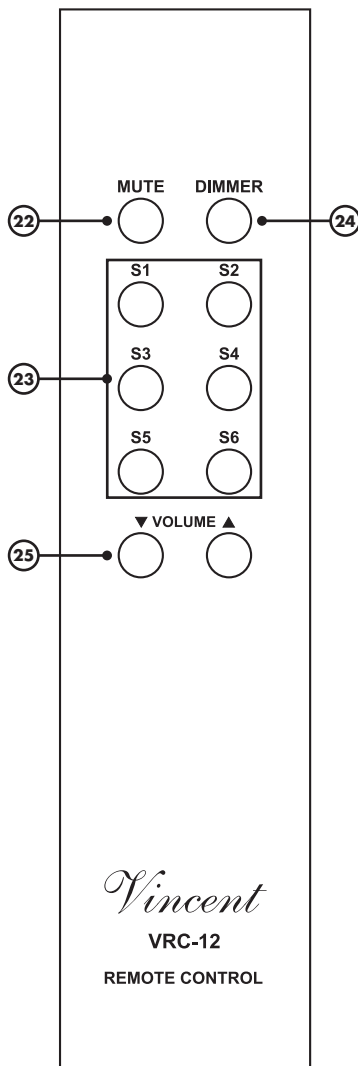
Servent à la sélection de l'appareil source raccordé, dont on veut écouter la reproduction.

24. DIMMER

Ajustage de luminosité pour l'éclairage de la fenêtre de tubes (3) à la face d'appareil.

25. VOLUME ▲ et VOLUME ▼ : touches de volume

Servent à modifier le réglage du volume du système.



INSTALLATION

Réalisez les raccordements de câbles dans l'ordre préconisé ci-dessous. Raccordez d'abord le cordon sec-teur à l'appareil, puis branchez-le à la prise du secteur.

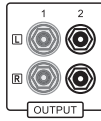


VEUILLEZ TENIR COMPTE DES INSTRUCTIONS SUIVANTES LORS DE L'INSTALLATION :



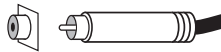
Dépose du capot de protection

Avant la première installation, retirez les capuchons de protection des connecteurs à utiliser, situés sur la façade arrière de l'appareil.

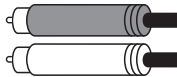


Prises RCA

Des branchements RCA mécaniquement identiques existent en tant que connexions des entrées et des sorties. Veillez à ne pas mélanger ces connexions lors de l'installation!



Veillez à ne pas intervertir les connexions analogiques droite et gauche. Souvent, des connexions RCA présentent les couleurs suivantes : rouge pour le canal de droite, noir ou blanc pour le canal de gauche.



Un contact entre la broche centrale de la fiche RCA avec la douille extérieure de contact de la fiche RCA, peut dans le pire des cas, provoquer une détérioration des appareils, lorsque ceux-ci sont sous tension. C'est pourquoi, il ne faut jamais changer les raccordements lorsque les appareils sont sous tension !

Prise de haut-parleur

Nous vous recommandons d'utiliser des câbles de haut-parleurs confectionnés, au lieu de connecter directement le conducteur intérieur (toron) du câble. Les fiches banane ou les cosses de câble offrent une plus grande sécurité contre les courts-circuits ou l'endommagement des haut-parleurs ou de l'amplificateur.

Assurez-vous que les fils des haut-parleurs dénudés ne puissent entrer en contact entre eux ou toucher le métal du dos de l'appareil!

Veillez au branchement correct des fils de haut-parleurs positif et négatif. Un branchement interverti se fait remarquer par une baisse de qualité du son. Utilisez uniquement des haut-parleurs d'une impédance minimale de 8 Ohm (deux paires de haut-parleurs) et de 4 Ohm (un paire de haut-parleurs).

Câbles de liaison

Pour exploiter au mieux le potentiel de qualité sonore des composants, on ne devrait utiliser que des câbles de liaison et de haut-parleurs de qualité supérieure, par exemple des câbles Vincent. Utilisez de préférence des câbles audio blindés. Votre revendeur se fera un plaisir de vous conseiller à ce sujet.



- Faux -

- Correctement -

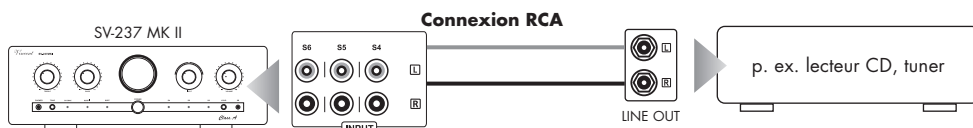
RACCORDEMENT DES APPAREILS SOURCE

Raccordez les sorties de ces appareils source avec les entrées « INPUT » (14) de l'amplificateur. La plupart des bornes de sortie sont désignées par « LINE OUT », « AUDIO OUT » ou « FRONT OUT ». Vous trouverez des informations sur les possibilités de raccordement des appareils source dans leur mode d'emploi.



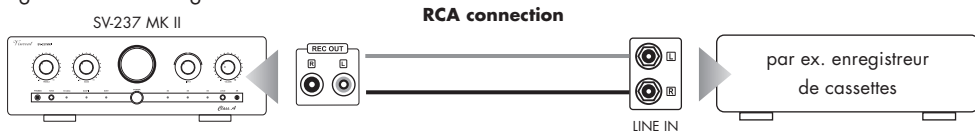
Pour utiliser une platine tourne disque, il vous faut utiliser un préamplificateur phono soi-disant correcteur préliminaire, qui est installé dans le réseau des signaux entre la platine tourne disque et l'une des entrées du niveau supérieur. Certains modèles d'platine tourne disque en sont déjà équipés et peuvent donc être directement branchés. Vous trouverez des informations complémentaires dans les instructions de service de cet appareil. Souvent, avec l'aide d'adaptateurs, on pourra utiliser le son stéréo d'appareils, dont les sorties ne peuvent pas être raccordées avec des douilles de sortie RCA, mais d'autres fiches (fiche DIN, fiche à Jack).

Il est possible de raccorder jusqu'à trois sources stéréo avec les sorties haut niveau RCA. En ce qui concerne les entrées son correspondantes « INPUT » il s'agit d'entrées haut niveau de qualité électrique standard identique avec prise RCA. Elles ont une fonction identique, elles ne se distinguent que par leur désignation.



RACCORDEMENT D'UN APPAREIL D'ENREGISTREMENT

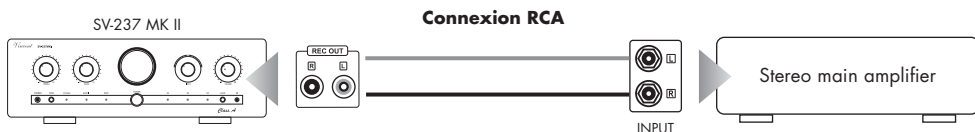
Vous pouvez raccorder aux prises « REC OUT » (12) de la zone de raccordements à l'arrière de l'appareil, si vous le souhaitez, un appareil d'enregistrement (par ex. un enregistreur de CD, de cassettes ou similaire) ou un autre appareil, qui doit recevoir le niveau de sortie stéréo (niveau sonore de ligne), non modifié, fixement réglé du son de la source de signal sélectionnée à l'amplificateur. Le niveau de sortie est indépendant du réglage du volume, Loudness ainsi que du réglage de la tonalité (BASS, TREBLE, TONE). Si l'amplificateur est mis en sourdine (22), la sortie d'enregistrement « REC OUT » ne transmet également aucun signal.



Reliez pour cela cette sortie de signal par une paire de câbles RCA, à l'entrée du signal (« LINE IN », « TAPE IN » ou « REC IN ») de l'appareil d'enregistrement. Veuillez noter, que certains appareils d'enregistrement peuvent avoir une influence perturbatrice sur le signal audio en question. Certains appareils d'enregistrement ont plutôt une impédance d'entrée basse, qui peut légèrement fausser la tension du signal d'entrée. Pour une appréciation maximale de la musique, nous recommandons, de ne maintenir le raccordement aux prises « REC », que pendant la durée de l'enregistrement.

RACCORDEMENT DE DEUX CANAUX D'ETAGE DE SORTIE SUPPLEMENTAIRES

Les fiches « PRE OUT » (13) ne sont nécessaires que si vous voulez utiliser un amplificateur de puissance stéréo ou deux amplificateurs mono pour l'alimentation de deux haut-parleurs supplémentaires. Cela peut s'avérer utile si deux haut-parleurs supplémentaires sont utilisés, par exemple dans une autre pièce, pour la reproduction de la musique stéréo. Ces haut-parleurs sont branchés aux sorties des amplificateurs de puissance supplémentaires. Les prises de sorties « PRE OUT » (13) de l'amplificateur sont raccordées avec les prises d'entrée de l'étage ou des étages de sortie, qui sont généralement désignées par « INPUT », « POWER AMP IN » ou « MAIN INPUT ».

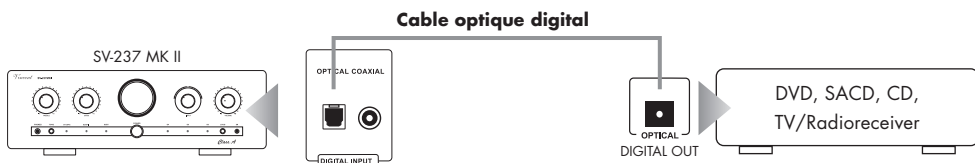


A la place de l'amplificateur de puissance stéréo représenté ici, on peut aussi bien utiliser deux amplificateurs de puissance mono.

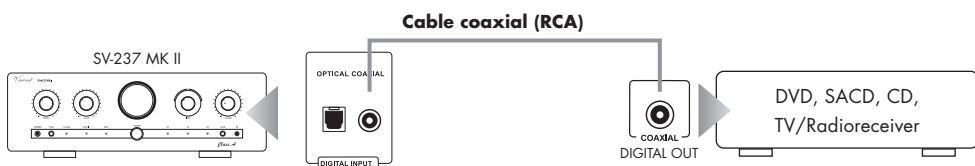
CONNEXION DES SOURCES D'ENTRÉES AVEC OPTICAL IN ET COAXIAL IN

Le convertisseur D / A intégré permet également la réception de signaux audio numériques via un câble optique ou un câble coaxial et leur transmission analogique vers les enceintes. C'est à cela que servent les ports d'entrée « Optical IN » et « Coaxial IN » (15).

Source audio numérique avec connexion optique



Source audio numérique avec connexion coaxiale



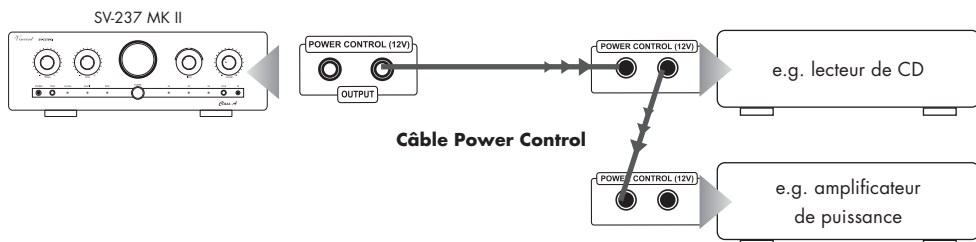
LIAISONS CABLEES POUR LA COMMANDE DE MISE SOUS TENSION (POWER CONTROL)

De nombreux systèmes AV se composent de nombreux composants individuels. Pour éviter de les mettre en marche et de les arrêter l'un après l'autre à chaque utilisation, certains fabricants ont équipé les appareils avec un circuit appelé « Power Control », ou aussi « Trigger » ou encore « Commande de mise sous tension ». Ce type de télécommande Standby est avant tout utilisé pour les préamplificateurs et les amplificateurs. Pour pouvoir l'utiliser, des liaisons câblées doivent être réalisées directement ou indirectement entre l'amplificateur et tous les appareils qui supportent cette fonction. La fonction « Power Control » a pour effet, de mettre en marche ou d'arrêter automatiquement tous les appareils, qui supportent cette fonction, en même temps que la mise en marche ou l'arrêt d'un des appareils raccordés au système (en général l'amplificateur). Veuillez noter que tous les appareils qui réagissent à la commande de mise sous tension, ne sont pas coupés du secteur, mais seulement maintenus en état de veille. On utilise pour cela des câbles à deux conducteurs, équipés de fiches banane 3,5 mm (mono). Pour chaque liaison entre deux appareils, il faut utiliser un de ces câbles.

Si le mode de fonctionnement décrit ci-dessus n'est pas souhaité, il suffit, la plupart du temps, de renoncer aux liaisons câblées décrites dans ce paragraphe.

L'appareil SV-237MKII possède deux prises de sortie pour la commande de commutation. On peut ainsi y raccorder directement deux appareils (18). S'il y a plus de deux appareils raccordés, qui doivent être commandés, il sera nécessaire, de faire passer la liaison de commande entre l'amplificateur et les autres appareils à commander, via les deux appareils qui sont raccordés directement. Pour ce faire, on pourra utiliser sur la plupart des appareils une des deux prises « POWER CONTROL » comme entrée du signal et l'autre comme sortie du signal. De cette façon, un nombre théoriquement infini d'appareils peut être alimenté avec les impulsions de commande. Cette méthode, consistant à mettre en circuit les entrées et les sorties des appareils et de les enchaîner ainsi, est aussi appelée « daisy chaining ».

CONNECTIONS FOR THE STANDBY CONTROL (POWER CONTROL)

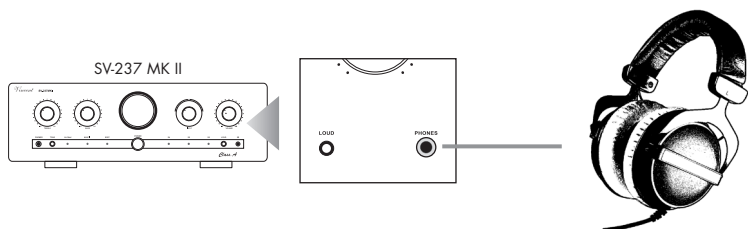


De nombreux appareils, qui peuvent être commandés par un signal de mise sous tension (sauf préamplificateur ou amplificateur), possèdent deux douilles de connexion, qui ne sont pas désignées comme entrée ou sortie. Dans ce cas, on peut librement choisir l'une des deux.

Les connecteurs « POWER CONTROL » des préamplificateurs ou des amplificateurs ne doivent jamais être reliés entre eux ! Un seul préamplificateur ou un seul amplificateur peut être raccordé via une liaison « POWER CONTROL » directement ou indirectement à tous les autres appareils !

BRANCHEMENT D'UN CASQUE

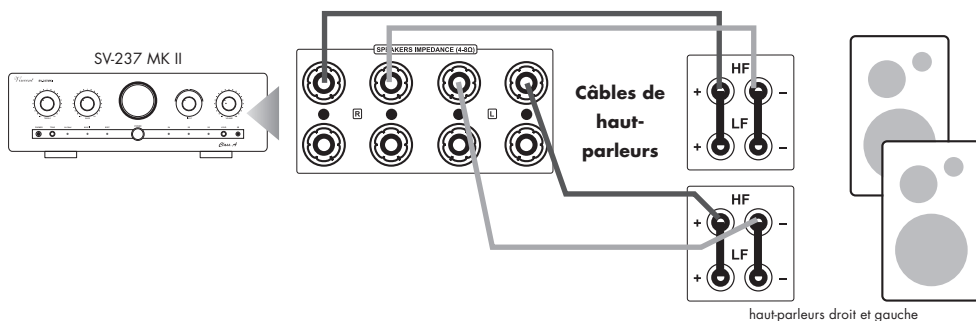
Un casque équipé d'une fiche à jacks de 6,3 mm peut être branché sur la face de l'appareil à la prise « PHONES » (11).



On peut utiliser tout casque d'écoute ayant une impédance de 32 à 600 Ohm. Des casques non appropriés avec une impédance trop basse peuvent endommager le lecteur ou provoquer un volume sonore qui risque d'altérer votre faculté auditive. Réduisez le « VOLUME » (5)(28) avant de connecter/déconnecter.

BRANCHEMENT DES HAUT-PARLEURS

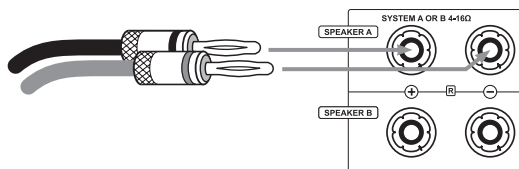
On peut raccorder à l'amplificateur SV-237MKII une paire de haut-parleurs ou aussi deux paires de haut-parleurs. Les deux sorties reçoivent le même signal stéréo. Pour chaque haut-parleur vous trouverez sur l'appareil deux bornes de serrage (positive + et négative -), auxquelles vous pouvez raccorder une extrémité d'un câble de haut-parleur. Sur chaque paire de bornes de serrage vous trouverez une désignation (R ou L), qui indique de quel côté (droit ou gauche) correspond la paire de bornes. Les mêmes bornes ou des bornes similaires se trouvent sur le haut-parleur, avec également la désignation de polarité (+ ou -). Sur ces bornes seront raccordées les autres extrémités des câbles de haut-parleurs correspondants. Les bornes de serrage similaires doivent chaque fois être reliées entre elles par le câble de haut-parleur : la borne désignée « + » de l'amplificateur doit être reliée à la borne désignée « + » du haut-parleur. Le schéma montre les raccordements pour l'utilisation d'une paire de haut-parleurs. Si une deuxième paire de haut-parleurs doit être raccordée, il faudra relier de la même façon les bornes de la rangée inférieure avec les haut-parleurs supplémentaires.



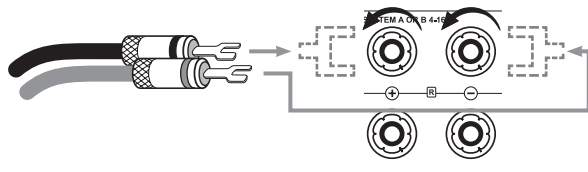
Si chaque haut-parleur est relié tout à fait normalement à un câble à deux conducteurs, dans le cas de haut-parleurs avec double borne de raccordement (quatre bornes de serrage) il faudra mettre en place un pontage (généralement fourni avec les haut-parleurs, sous la forme de plaquettes métalliques ou de courts morceaux de câbles), entre les deux bornes de même polarité (par exemple les bornes désignées par « + »). La borne marquée de « + » et « R » de l'amplificateur doit être reliée à l'une des bornes marquées « + », borne pontée du haut-parleur droit. La borne marquée de « - » et « R » de l'amplificateur doit être reliée à l'une des bornes marquées « - », borne pontée du haut-parleur droit. Adoptez la même configuration pour le câble reliant les bornes du haut-parleur gauche.

BRANCHEMENT DES HAUT-PARLEURS

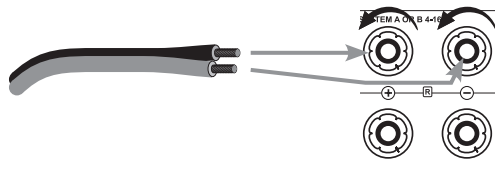
Si vous utilisez des câbles de haut-parleur prééquipés de fiches bananes de 4 mm, il vous suffira seulement de relier les deux fiches de chaque câble de haut-parleur avec les bornes correspondantes. Les molettes de fixation devront être serrées en les tournant dans le sens horaire.



Si on utilise des câbles avec cosses, il faudra desserrer la molette de fixation en la tournant dans le sens antihoraire, insérer la cosse sous la molette et resserrer celle-ci en la tournant dans le sens horaire. Pour éviter tout dommage, assurez-vous que le branchement est bien serré et qu'aucune partie métallique dénudée de la cosse ne soit en contact avec la paroi arrière ou une autre borne de raccordement.



En l'absence de cosse, retirez l'isolant de chaque extrémité du câble sur une longueur d'un cm environ. Torsadez le câble dénudé, pour éviter les court-circuits, desserrez la molette de fixation en la tournant dans le sens antihoraire et insérez l'extrémité du câble dans le perçage dégagé du bornier. Serrez maintenant le câble en faisant tourner la molette de serrage dans le sens horaire. Contrôlez le serrage correct du câble.



Si vous souhaitez raccorder deux paires de haut-parleurs, tous les haut-parleurs utilisés doivent avoir une impédance nominale d'au moins 8 Ohm. Si l'amplificateur n'est utilisé qu'avec une seule paire de haut-parleur, tous les types de haut-parleurs ayant une impédance nominale d'au moins 4 Ohm peuvent être raccordés.

Veuillez à la bonne polarité des raccordements des câbles de haut-parleurs. Le contact positif est généralement de couleur rouge et marqué du signe « + ». Le conducteur marqué du câble de haut-parleur doit être relié à la borne positive.

BRANCHEMENT DU CÂBLE D'ALIMENTATION

Contrôlez si la prise murale offre une alimentation appropriée. Cela est le cas si elle est alimentée en courant alternatif de 230 V (50 Hz).

Enfichez bien la prise du câble secteur fourni dans la douille secteur au dos de l'appareil. Reliez l'autre extrémité du câble secteur à une prise secteur.

COMMUTATION DE TENSION

Cet appareil est équipé d'un commutateur (20) par lequel la tension peut être modifiée de 230 V à 110 V suivant les spécifications de chaque pays.



Ne manœuvrer sous aucun prétexte le commutateur pendant le fonctionnement de l'appareil ! La commutation de tension ne peut être effectuée que par un technicien qualifié, car après actionnement du commutateur, le fusible de l'appareil doit être remplacé ! Les données sur les dispositifs de sécurité se trouvent à l'arrière de l'appareil.

Toute utilisation inappropriée du commutateur entraîne automatiquement l'annulation de garantie !

UTILISATION DE L'APPAREIL

Action	Touche(s)	Description
Mise en marche et arrêt	POWER (9)	L'appareil n'a pas de mise en veille, il est mis en marche et arrêté par le commutateur en façade avant. En position arrêt, il n'est plus sous tension. Avant de mettre l'appareil en marche, prenez la précaution de réduire le réglage du volume sonore (5). En position marche, une des LED près du sélecteur d'entrée (7) s'allume si l'amplificateur n'a été mis en sourdine.
Sélection de l'entrée	INPUT (4) Touches de sélection d'entrées (23)	Sur l'appareil: Ce bouton tournant possède six positions avec maintien pour les six sources d'entrée des prises « INPUT » (14/15/16). La source souhaitée peut être sélectionnée par rotation du bouton tournant. Sur la télécommande: Un bref appui sur la touche du canal d'entrée souhaité, par exemple « S1 », permute la reproduction sur l'appareil raccordé. La LED (7) allumée indique quelle source est actuellement sélectionnée. Réduisez par précaution le volume (5)(28) avant de changer de canal d'entrée!
Réglage volume sonore	VOLUME (3) VOLUME ▲/▼ (25)	Sur l'appareil : tournez le bouton tournant « VOLUME » dans le sens horaire pour augmenter le volume, dans le sens antihoraire pour le diminuer. Avec la télécommande : appuyez en continu sur la touche « VOLUME ▲ », pour augmenter le volume. Utilisez la touche « VOLUME ▼ », pour le diminuer. Le réglage du volume n'a aucune influence sur le signal de la sortie pour enregistrement « REC OUT » (12).
Mise en sourdine des haut-parleurs et de la sortie du préamplificateur	MUTE (22)	La mise en sourdine ne peut être effectuée qu'avec la télécommande. Elle déconnecte les haut-parleurs, les sorties « PRE OUT » (13) et la sortie « REC OUT » (12). Pendant la mise en sourdine, le voyant LED sur le bouton rotatif clignote et la LED (7) s'éteint. Par un nouvel appui, on rétablit le volume précédemment réglé.
Réglage tonalité des aigus	TREBLE (1)	Avec le bouton tournant de réglage « TREBLE » de la façade de l'appareil, vous influez sur les aigus de la sonorité. Une rotation dans le sens horaire renforce l'intensité réglée, une rotation dans le sens antihoraire diminue l'intensité. Le réglage n'est activé que si le bouton « TONE » (6) a été actionné. Le réglage du son agit sur les signaux des haut-parleurs et la sortie « PRE OUT » (13). Le signal de la sortie « REC OUT » (12) n'est pas modifié.
Réglage tonalité des basses	BASS (2)	Avec le bouton tournant de réglage « BASS » de la façade de l'appareil vous influez sur les basses de la sonorité. Une rotation dans le sens horaire renforce l'intensité réglée, une rotation dans le sens antihoraire diminue l'intensité. Le réglage n'est activé que si le bouton « TONE » (6) a été actionné. Le réglage du son agit sur les signaux des haut-parleurs et la sortie « PRE OUT » (13). Le signal de la sortie « REC OUT » (12) n'est pas modifié.

UTILISATION DE L'APPAREIL

Action	Touche(s)	Description
Désactiver le réglage du son (BASS/TREBLE)	tone (6)	Si le son ne doit plus être modifié, il est recommandé de désactiver le réglage du son (BASS, TREBLE) avec ce bouton situé en façade avant de l'appareil. Quand le bouton a été actionné, le traitement du son des réglages de tonalité (1)(2) est opérationnel. Si le bouton n'est pas actionné, les deux réglages de tonalité sont contournés dans le préamplificateur et le contenu des fréquences du préamplificateur intégré n'est pas modifié.
Activer et désactiver la correction du son pour un volume sonore faible	LOUD (10)	La fonction « Loudness » est une caractéristique de puissance des amplificateurs audio qui permet à l'utilisateur d'augmenter les fréquences basses et hautes par simple pression sur un bouton. Cette fonction corrige l'impression de volume en volume faible. Cela est indispensable, car l'individu perçoit en faible volume les fréquences hautes et basses moins fort que les fréquences moyennes à pression acoustique identique (fréquences sonores autour de 1 kHz). Cette fonction ne devrait être utilisée qu'avec un volume sonore faible. Elle n'a aucune influence sur le signal de la sortie « REC OUT » (12).
Modifier la luminosité de l'éclairage de la fenêtre pour le tube	DIMMER (24)	Le commutateur « DIMMER » permet de choisir entre quatre niveaux de luminosité et la désactivation de l'éclairage dans la fenêtre de visualisation du tube (3). En état de livraison, l'éclairage est réglé sur leur maximum. L'activité répétée de la touche « DIMMER » diminue la luminosité de l'éclairage de fenêtre, après la quatrième pression sur une touche, cet éclairage est coupé. La cinquième pression sur la touche produit encore la luminosité maxima. Après avoir éteint l'appareil, l'embauche de luminosité choisie reste sauvegardée.
Écouter de la musique via Bluetooth	Bluetooth (22)	<ol style="list-style-type: none"> 1. Sélectionnez l'entrée Bluetooth sur le SV-237 MKII. Pour cela, tournez le sélecteur d'entrée jusqu'à ce que la LED de signal S3/BT sur le panneau avant s'allume. 2. Activez la fonction Bluetooth sur votre smartphone, tablette ou PC. 3. Commencez à rechercher des appareils Bluetooth sur votre smartphone, tablette ou PC. Le SV-237 MKII figure dans la liste sous le nom de « Vincent ». 4. Sélectionnez « Vincent » et terminez le processus de couplage. 5. Le SV-237 MKII est maintenant connecté à votre smartphone, tablette ou PCS et vous pouvez commencer à écouter de la musique.

Temps de rodage / échauffement

Vos appareils audio demandent un certain temps pour atteindre leurs performances maximales. Ce laps de temps est très différent pour les différents composants de votre système. Vous obtiendrez un son de meilleure qualité et plus homogène en laissant l'appareil sous tension.

Profitez de l'expérience de votre revendeur!

Ronflement du secteur

Certaines sources audio peuvent provoquer, en liaison avec l'amplificateur, un ronflement perceptible dans les haut-parleurs. Le volume de ce bruit est variable avec le réglage de volume de l'amplificateur. Ceci n'est pas le signe d'un défaut de vos produits audio, mais doit être éliminé par des mesures appropriées. En général, n'importe quel appareil connecté à l'amplificateur, fonctionnant également sur secteur et relié au conducteur de terre du secteur, peut causer ce problème.

L'expérience montre que ce phénomène est soit dû à la connexion d'antenne du tuner ou du téléviseur, soit en relation avec des ordinateurs personnels, haut-parleurs électrostatiques, subwoofers, platines tourne-disque ou amplificateurs de casque qui sont connectés aux entrées audio de l'amplificateur. Une autre cause possible du ronflement est une interférence électromagnétique entre l'alimentation

d'autres appareils (p. ex. amplificateur, récepteur, lecteur de CD, tuner, etc.) et la tête de lecture d'une platine tourne-disque connectée. On peut facilement déterminer soi-même de telles causes de défaut en changeant la platine tourne-disque de place.

Sur presque tous les appareils électriques, le potentiel de masse de tous les signaux est amené sur un point central. Ils trouvent exactement une liaison commune à ce point précis. S'il existe un conducteur de protection, celui-ci possède toujours une liaison inamovible avec le boîtier à un point stratégique favorable et les deux points sont également le plus souvent aussi raccordés précisément au point de masse central. C'est ainsi qu'on obtient aussi un effet de blindage du boîtier.

Certains appareils sont équipés d'un commutateur de coupure de masse (GND SWITCH) à l'arrière de l'appareil. Quand celui-ci est mis en marche (s'il se trouve en position « ON »), le conducteur de protection et le boîtier sont tous deux déconnectés du point de masse, l'effet de protection du conducteur de protection est conservée.

Si vous ne parvenez pas à éliminer vous-même ce ronflement, votre revendeur vous y aidera.

RESOLUTION DE PROBLEMES

Symptôme	Cause possible du défaut	Remède
Pas de fonctionnement après mise en marche du commutateur secteur	<p>Le cordon secteur n'est pas relié à une prise opérationnelle.</p> <p>Le cordon secteur est défectueux ou il n'est pas entièrement enfoncé dans la prise secteur ou celle de l'appareil.</p> <p>Fusible de l'appareil ou appareil défectueux.</p>	<p>Réalisez une liaison à une prise opérationnelle avec la tension appropriée.</p> <p>Vérifiez le cordon secteur, remplacez-le éventuellement et enfoncez sa fiche correctement dans la prise secteur, ainsi que son autre extrémité dans la prise secteur de l'appareil.</p> <p>Prenez contact avec votre réparateur</p>
Pas de son, bien que l'appareil soit sous tension et activé (une des LED du sélecteur d'entrées (7) sur la façade de l'appareil est allumée)	<p>L'appareil source (4)(23) actuellement sélectionné n'émet aucun signal.</p> <p>Un des réglages audio d'un lecteur DVD raccordé (analogue/digital) est mal choisi.</p> <p>La sortie de l'appareil source n'est pas ou est mal raccordée ou pas raccordée à la bonne borne d'entrée de l'amplificateur.</p> <p>Le mauvais canal d'entrée a été sélectionné à l'amplificateur.</p> <p>Le Volume est réglé trop bas.</p> <p>L'amplificateur a été mis en sourdine (fonction Mute).</p> <p>Les câbles de haut-parleurs ne sont pas correctement raccordés aux bornes de raccordement ou sont défectueux.</p>	<p>Démarrez la lecture de la source de signal raccordée.</p> <p>Corrigez les paramètres du Setup du lecteur.</p> <p>Corrigez la liaison de la source de signal.</p> <p>Corrigez la sélection d'entrée (4)(23).</p> <p>Augmentez prudemment le volume (5)(25).</p> <p>Désactivez la mise en sourdine (touche « MUTE » (22)).</p> <p>Vérifiez et serrez les câbles de haut-parleurs aux bornes de l'amplificateur (18) et aux bornes des haut-parleurs</p>
La reproduction sonore d'un canal de fonctionne pas	<p>L'appareil source n'émet un signal que sur un seul canal.</p> <p>Un des câbles de signal entre l'appareil source et l'amplificateur n'est pas correctement fixé ou est défectueux.</p> <p>Un des câbles de haut-parleurs n'est pas correctement raccordé ou est défectueux</p>	<p>Vérifiez l'appareil source, par exemple avec un autre amplificateur.</p> <p>Vérifiez et serrez ces câbles.</p> <p>Vérifiez et serrez les câbles de haut-parleurs aux bornes de l'amplificateur et aux bornes des haut-parleurs. Les câbles des deux haut-parleurs d'une paire de haut-parleurs ne doivent pas être raccordés à des bornes de haut-parleurs différents (A ou B) à l'arrière de l'amplificateur</p>

RESOLUTION DE PROBLEMES

Symptôme	Cause possible du défaut	Remède
Mauvaise qualité du son	<p>Les connexions des liaisons par câble sont desserrées, les connexions encrassées ou un câble est défectueux.</p> <p>Une platine a été raccordée à un niveau élevé sans un préamplificateur phono.</p> <p>Les réglages de tonalité des boutons « TREBLE » ou « BASS » ne sont pas corrects.</p>	<p>Vérifiez les connexions audio et les câbles.</p> <p>Raccordez un préamplificateur phono.</p> <p>Examinez les réglages choisis là.</p>
Aucune fonction ne peut être exécutée à l'aide de la télécommande	<p>Absence de piles dans la télécommande, erreur de montage des piles ou les piles sont vides.</p> <p>La trajectoire entre la télécommande et l'appareil est masquée, la portée de l'appareil est dépassée ou l'appareil est utilisé avec un décalage latéral trop important.</p> <p>L'appareil n'est pas sous tension.</p>	<p>Vérifiez et remplacez les piles si nécessaire.</p> <p>Essayez de diriger la télécommande vers la façade de l'appareil sans obstacle entre les deux, à une distance inférieure à 7 mètres, face à l'appareil sans décalage latéral.</p> <p>Mettez l'appareil sous tension.</p>
Bourdonnement audible des basses	Voir paragraphe « Ronflement du secteur » au chapitre « Conseils ».	

Caracteristiques Techniques:

Plage de transmission:	20 Hz - 20 kHz +/- 0,5 dB, 20 Hz - 50 kHz +/- 2 dB
Puissance de sortie nominale à 8 Ohm:	2 x 150 Watt
Puissance de sortie nominale à 4 Ohm:	2 x 250 Watt
Puissance de sortie nominale Classe A à 8 Ohm:	2 x 10 Watt
Facteur de distortion:	< 0,1 % (1 kHz, 1 Watt)
Sensibilité d'entrée:	300 mV
Rapport signal/bruit:	> 90 dB
Impédance d'entrée:	47 kOhm
Max. consommation d'énergie:	563 Watt
Entrées:	2 x Stereo RCA, 1 x Optical, 1x Coaxial, 1 x Bluetooth
Sorties:	1 x Stereo Pre Out, 1x Stereo Rec Out, 4 x 2 Speaker Terminal, 2 x 3,5 mm Jack (Power Control)
Tubes:	1 x 12AX7, 2 x 6N1P
Format de fichier:	WAV, FLAC, APE, LPCM, MP3, ACC, AC3, WMA
Variante de couleur:	Noir / Argent
Poids:	20.4 kg
Dimensions (LxHxP):	430 x 150 x 435 mm

Sintron Distribution GmbH déclare par la présente que ce produit est conforme à la directive sur les équipements radio 2014/53/UE. La déclaration de conformité UE correspondante est disponible à l'adresse Internet suivante : www.sintron.de/KE

INFORMATION SELON LES DIRECTIVES ÉCOLOGIQUES

Puissance consommée appareil éteint:	<0,4 W
Puissance consommée en mode veille:	<0,4 W

Durée de fonctionnement avant la mise en veille: 15 min (la mise en veille automatique peut être désactivée).

Sources audio/lecteurs sources

Composants de votre chaîne hi-fi et tous les autres appareils dont vous voulez écouter le son via le système en les branchant au préamplificateur ou à l'amplificateur intégré. Cela comprend les lecteurs de CD, les lecteurs de DVD, les tuners (radios), les lecteurs de cassettes, les enregistreurs DAT, les ordinateurs personnels, les platines tourne-disque, les lecteurs audio portables et bien d'autres.

Dynamique

Ecart entre les sons les plus faibles et les sons les plus élevés possibles pour les signaux audio (sans distorsion et sans transition à bruit).

Sensibilité d'entrée

Terme désignant la plus petite tension d'entrée qui génère la puissance de sortie maximum quand le volume est réglé au maximum. Exemples: 100 à 500 mV (millivolts) pour les entrées à haut niveau, 2 à 5 mV à l'entrée phono MM ou 0,1 à 0,5 mV à l'entrée phono MC.

Niveau (dB)

Une manière de représenter toute grandeur physique; mesure usuelle des tensions de signal et du volume. Est indiqué en décibels (dB). On désigne par tensions « au niveau Line » les tensions de signal inférieures à 1 Volt (RMS) qui conviennent comme signaux audio pour les entrées des amplificateurs. Les entrées de l'amplificateur (se présentant en général sous la forme de prises RCA) qui sont prévues pour les signaux du lecteur de CD, du lecteur de DVD etc. sont aussi désignées par « entrées de niveau Line » ou « entrées à haut niveau ».

RCA

RCA est la désignation américaine pour les connexions coaxiales RCA, à l'origine l'abréviation de « Radio Corporation of America », le nom d'une société américaine. Le connecteur comme le câble se composent d'un conducteur intérieur en forme de baguette et d'un conducteur extérieur en forme de gaine de cylindre. Un signal audio mono ou un signal vidéo peut ainsi être transmis. Comparé au cavaliers XLR, ce type de connexion est également appelé raccordement de signaux asymétrique (un-balanced).

Vincent

German Brand since 1995

Bewahren Sie die Kaufquittung zusammen mit der Bedienungsanleitung auf. Die Kaufquittung dient Ihnen als Nachweis für den Beginn der Garantiezeit. Die Seriennummer befindet sich an der Rückseite des Gerätes.

Please keep the receipt, store it together with this manual. The receipt is your proof for the beginning of the warranty period. Note the serial number in the following box, you can read it from the rear side of the device.

Gardez soigneusement la facture d'achat et le mode d'emploi. La facture d'achat faisant foi de garantie. Le numéro de série se trouve au dos de l'appareil.

<p>Seriennummer: Serial number: Numéro de série:</p>

www.vincent-highend.de

© Juni 2022

International Distributor: Sintron Distribution GmbH · Südring 14 · D-76473 Iffezheim