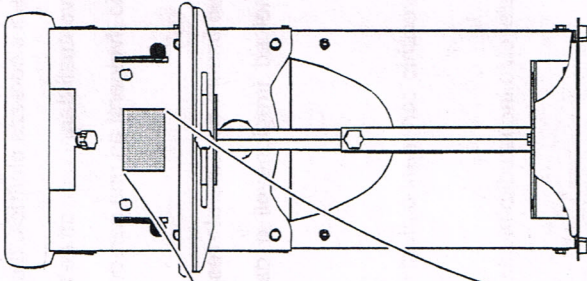


IDENTIFICAZIONE MACCHINA



DITTA COSTRUTTRICE: <b>Comel</b> S.p.A. - PERGOLA (PS) - ITALY MODELLO: <b>Linea da 400</b> NUMERO DI SERIE: .....	
220 - 240 V - 50 Hz	A
POTENZA ELETTRICA RESISTENZA FERRO	W
POTENZA ELETTRICA RESISTENZA PIANO	W
POTENZA ELETTRICA RESISTENZA BRACCIO	W
POTENZA ELETTRICA MOTORE ASPIRAZIONE	W
PESO NETTO	Kg
DIMENSIONI INCOMBRO	(..... X ..... X .....) cm

NUMERO DI SERIE.....

PN0189

I dati, le descrizioni e le illustrazioni contenute nel seguente opuscolo non sono impegnative. La ditta si riserva il diritto di apportare tutti i cambiamenti che riterrà opportuni.

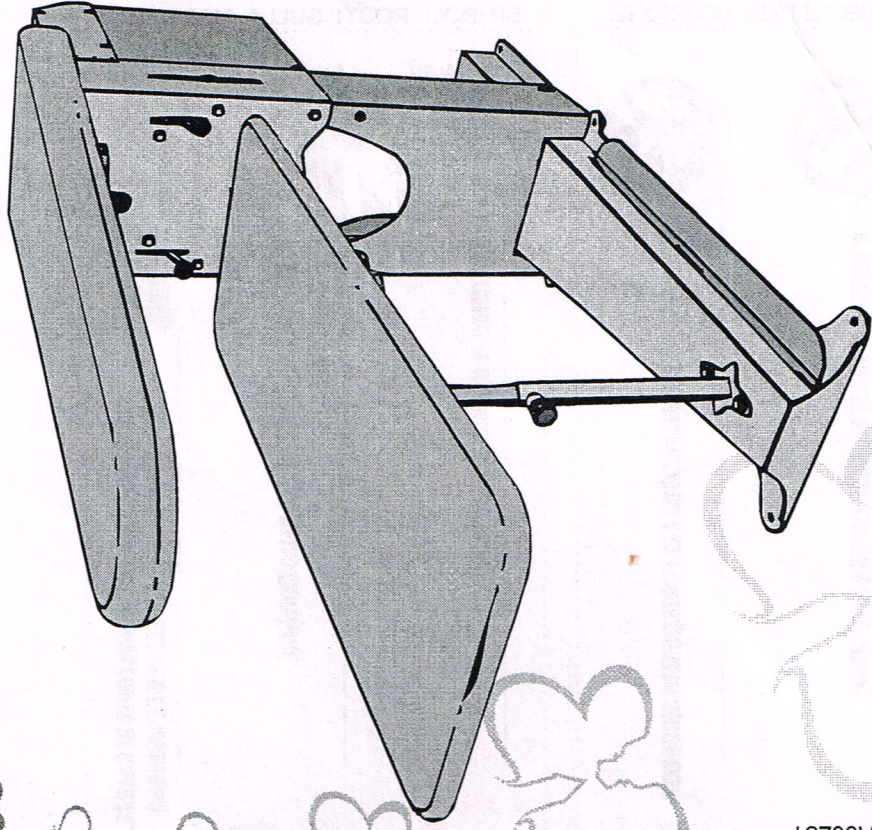
CO.M.I.E.L. SRL  
 COSTR. ELETTROMECCANICHE MACCHINE DA STIRO

61045 PERGOLA (PS) - ITALIA  
 VIA DELL'INDUSTRIA, 40  
 ZONA INDUSTRIALE SUD  
 TEL. 0721/735110 - 735111  
 FAX 0721/735114  
 P.O. Box 62 P.IVA 0045639 041 8

MANUTENZIONE



MANUALE D'USO

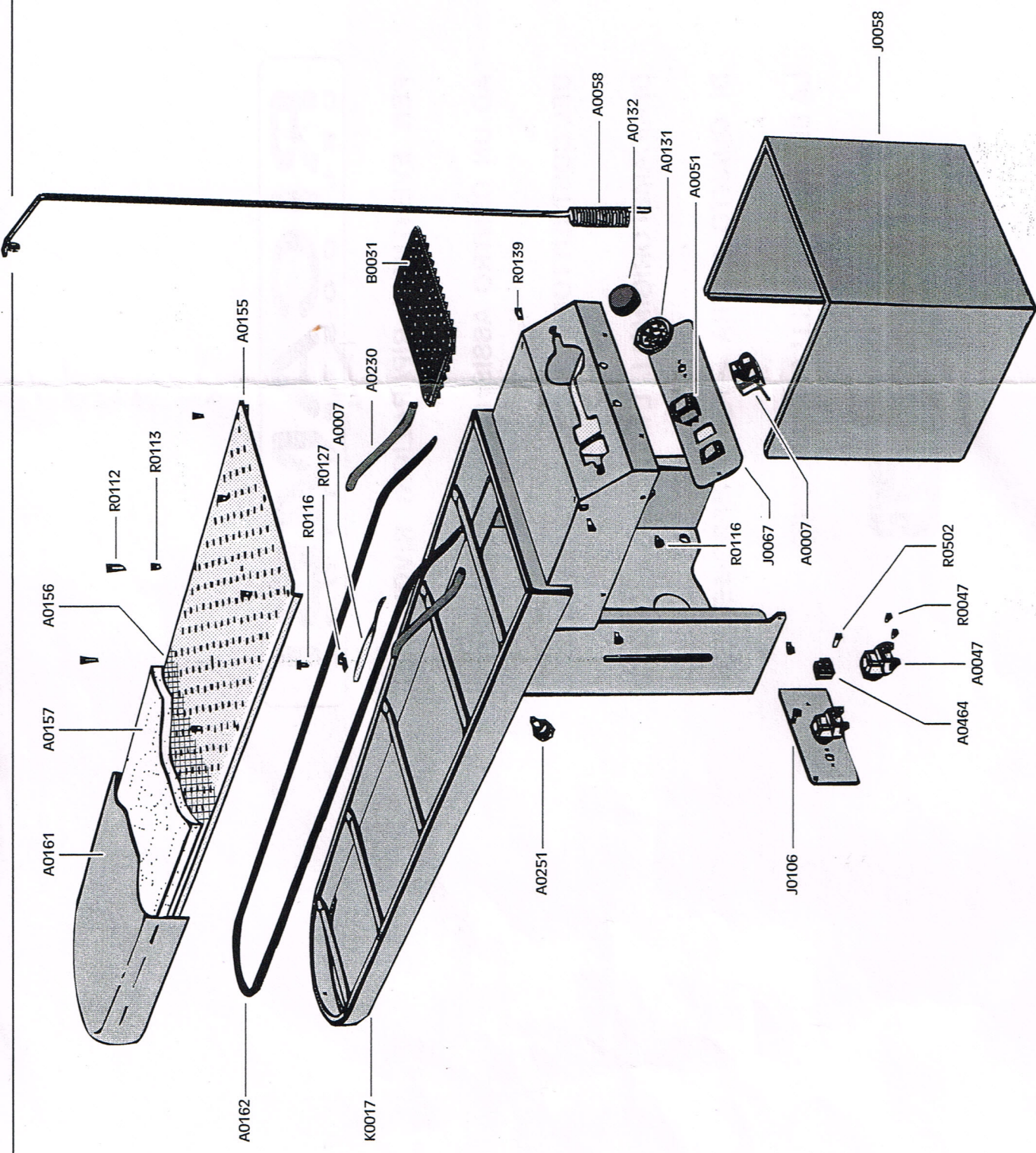


cod. - A00251



SXP SIMMETRIA x DOUBLE FACE

N.	DESCRIZIONE	Q*
A0007	TERMOSTATO	1
A0047	PRESA	2
A0051	INTERRUTTORE	2
A0058	ASTA REGGICAVO	1
A0131	GHIERA TERMOSTATO	1
A0132	MANOPOLA TERMOSTATO	1
A0155	PIASTRA FORATA	1
A0156	RETE PIANO	1
A0157	MOLLETTE PIANO	1
A0161	FODERA PIANO	1
A0162	RESISTENZA PIANO	1
A0230	GUAINA	2
A0251	VOLANTINO	1
A0464	MORSETTO	1
B0031	SOLETTA APPOGGIA-FERRO	1
J0058	CARTER MOTORE	1
J0067	PORTAINTERRUTTORI	1
J0106	PIASTRINO PORTA-PRESE	1
K0017	PIANO	1
R0047	VITE	4
R0112	VITE	5
R0113	VITE	11
R0116	VITE	12
R0127	FERRMACAVO	1
R0139	VITE	2
R0502	VITE	1



\*UNITA' DI PEZZI PER MACCHINA (IN QUESTA VISTA)

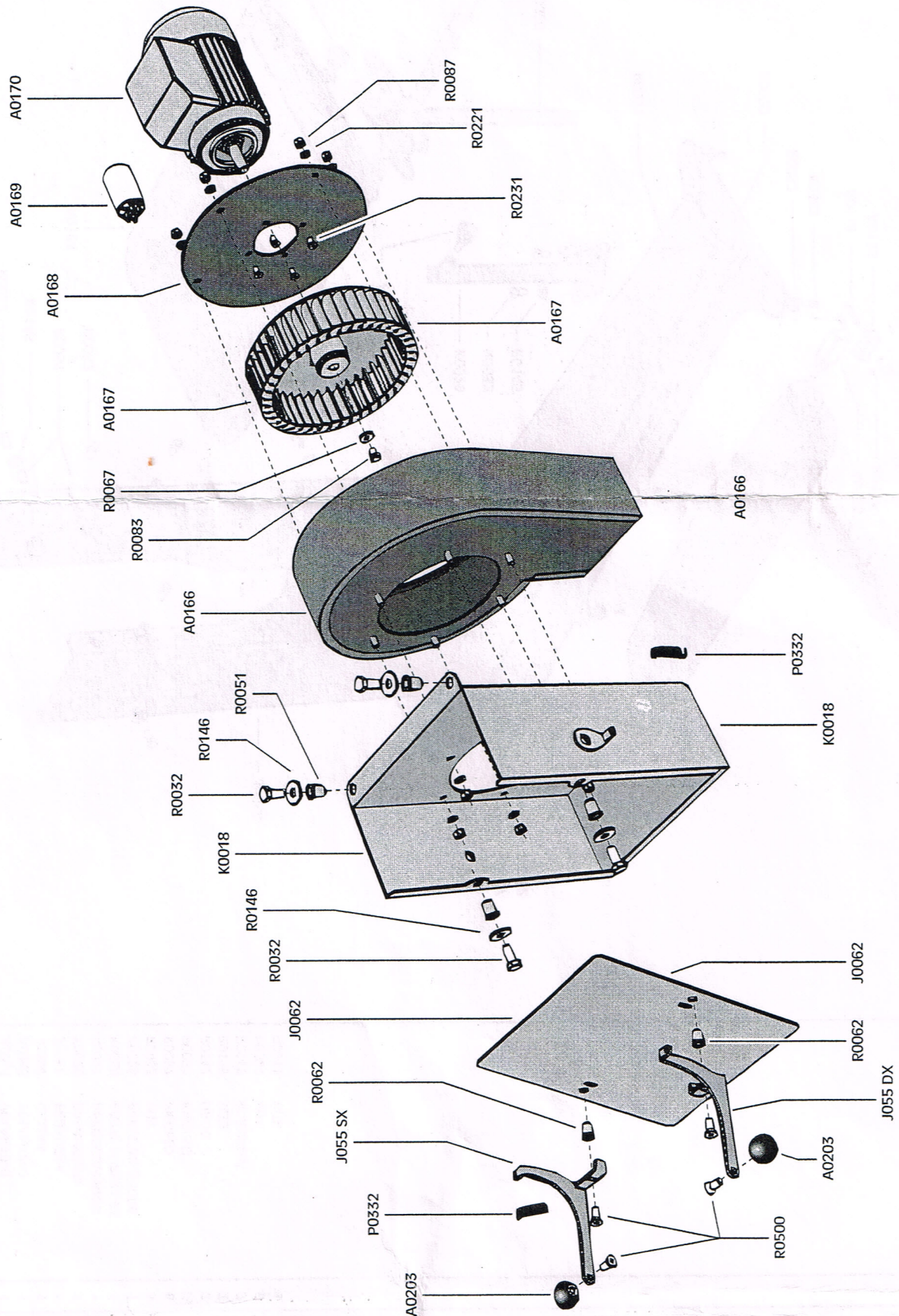
ESPLOSO COMPONENTI PIANO	SXD	23/03/2001	TAV-0756
DESCRIZIONE	NOOME MACCHINA	DATA ULTIMA MODIFICA	TAVOLA

ESPLOSO COMPONENTI PIANO

**Correlicambi**

N.B. Il disegno è indicativo, serve per visualizzare i componenti della macchina, per una più facile assistenza ad essa.

N.	DESCRIZIONE	Q*
A0166	CHIOCCIOLA	1
A0167	GIRANTE	1
A0168	FLANGIA MOTORE	1
A0169	CONDENSATORE	1
A0170	MOTORE	1
A0203	POMELLO	2
J0055DX	LEVA DESTRA	1
J0055SX	LEVA SINISTRA	1
J0062	VALVOLA ASPIRAZIONE	1
K0018	CASSETTA ASPIRAZIONE	1
P0332	MOLLA	1
R0032	VITE	2
R0051	INSERTO	4
R0062	INSERTO	4
R0067	RONDELLA	2
R0083	VITE	1
R0087	DADO	1
R0146	RONDELLA	10
R0221	RONDELLA	4
R0231	VITE	4
R0500	VITE	4



\*UNITA' DI PEZZI PER MACCHINA (IN QUESTA VISTA)

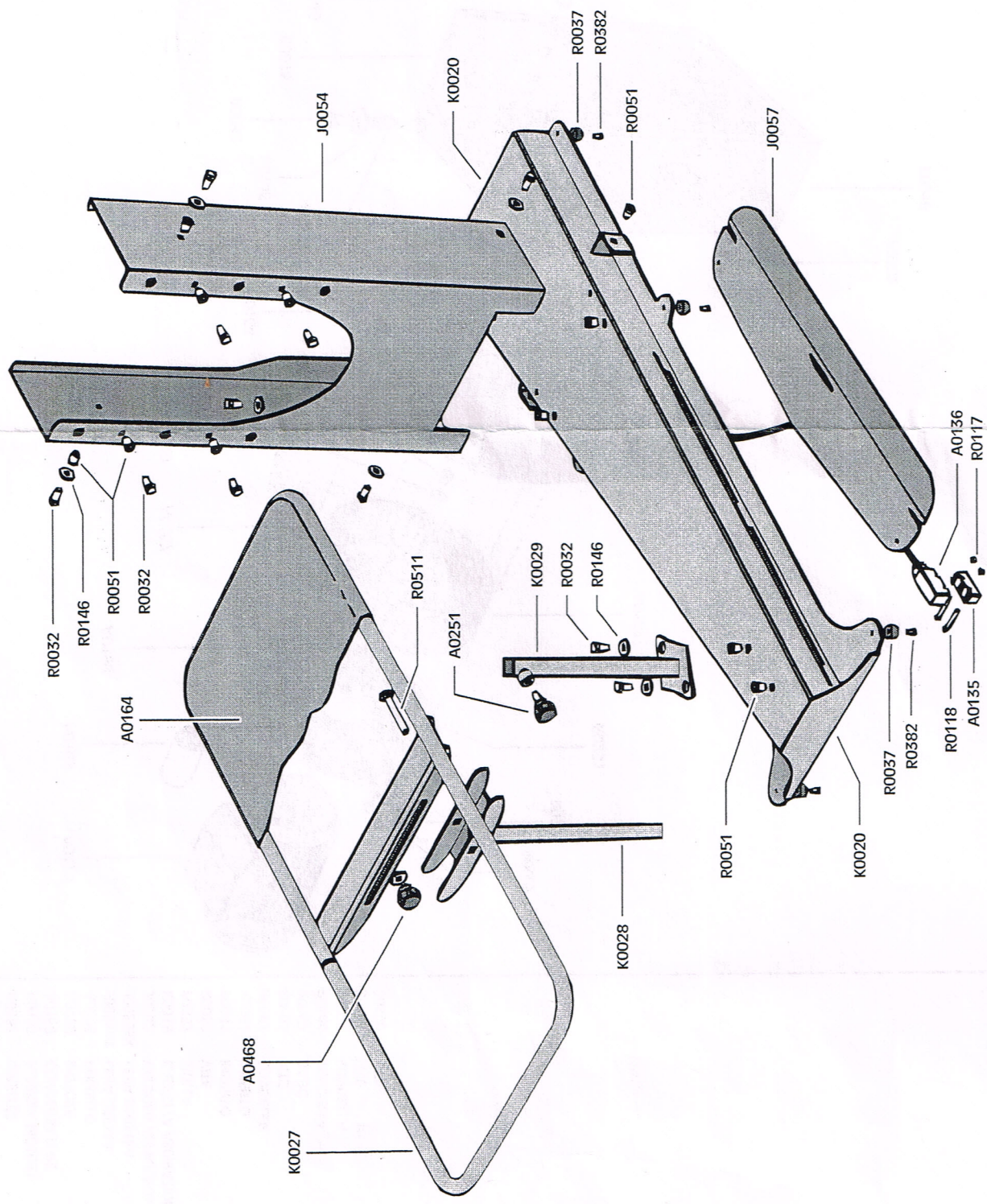
COMPONENTI D'ASPIRAZIONE	SXD (STANDARD)	20/03/2001	TAV-0757
DESCRIZIONE	HOME MACCHINA	DATA ULTIMA MODIFICA	TAVOLA

Corse  
R I C A M B I

N.B. Il disegno è indicativo, serve per visualizzare i componenti della macchina, per una più facile assistenza ad essa.

Corse  
R I C A M B I

N.	DESCRIZIONE	Q*
A0135	MICRO	1
A0136	CUSTODIA MIRO	1
A0164	FODERINA	1
A0251	VOLANTINO	1
A0468	VOLANTINO	1
J0054	GAMBA	1
J0057	PEDALIERA	1
K0020	BASAMENTO	1
K0027	APPOGGIA-PANNI	1
K0028	PARTE SUPERIORE	1
K0029	PARTE INFERIORE	1
R0032	VITE	5
R0037	PIEDINO	6
R0051	INSERTO	18
R0117	DADO	2
R0118	VITE	2
R0146	RONDELLA	9
R0382	VITE	6
R0511	VITE	1



\*UNITA' DI PEZZI PER MACCHINA (IN QUESTA VISTA)

COMPONENTI BASAMENTO E GAMBA		SXD (STANDARD)	20/03/2001	TAV-0759
DESCRIZIONE		ROME MACCHINA	DATA ULTIMA MODIFICA	TAVOLA
<b>Corona</b> R I C A M B I		N.B. Il disegno è indicativo, serve per visualizzare i componenti della macchina, per una più facile assistenza ad essa.		