



**INSTALLATION GUIDE**  
GUÍA DE INSTALACIÓN

**REGULAR BASES X 4 MIDRACK**

BASE LONA X 4 SHIPROCK BEDRACK

CODE **BR47B**

CÓDIGO **BT-52**



**REQUIRED TOOLS**

HERRAMIENTAS REQUERIDAS

**WEIGHT** 15500 g.  
**PESO** 37 lbs.

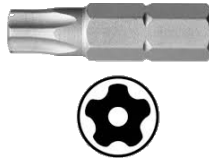
**INSTALLATION TIME**  
TIEMPO DE INSTALACIÓN

**20 min.**

**WRENCH 13**  
LLAVE



**TORX 40**  
TORX

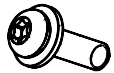


**TORQUE WRENCH**  
TORQUIMETRO



**HARDWARE**

TORNILLERÍA



**X**

**SCREWS TORX**  
TORNILLOS

**M8X25 x36**



**Y**

**FLAT WASHER**  
ARANDELA PLANA  
VUELO CHICO

**M8 x36**



**Z**

**NUT**  
TUERCA  
AUTOFRENANTE

**M8 x36**



**SCREW**  
TORNILLOS EXA.

**M8X35 x8**

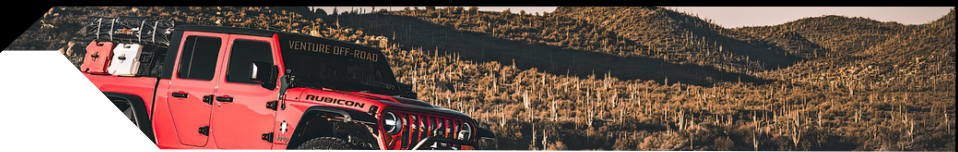


**SCREW**  
TORNILLOS EXA.

**M8X25 x8**

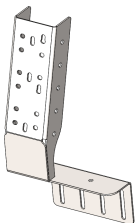
**EXPLODED DETAIL**

DETALLE DE DESPIECE



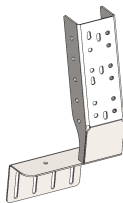
**01**

**x2**



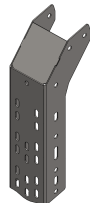
**02**

**x2**



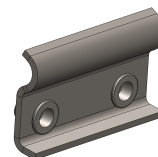
**03**

**x4**



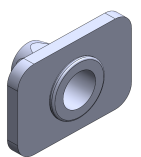
**04**

**x4**



**05**

**x8**



**06**

**x2**



GOMA 3x50x400mm

**NOTE/NOTA**

**BOLT A,B,C INCLUDED IN KIT SR4CX47 (BT-50/7)**  
BULONERÍA A,B,C INCLUIDA EN EL KIT SR4CX47 (BT-50/7)

**REGULAR BASES X 4 SHIPROCK BEDRACK**  
BASE LONA X 4 SHIPROCK BEDRACK

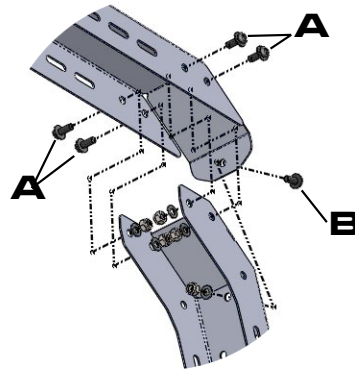
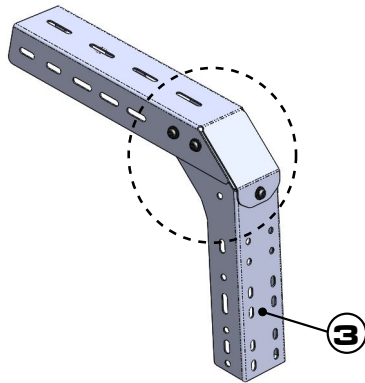
**THANK YOU FOR TRUSTING OUR BRAND!**



**STEP 1 / PASO 1**

**TORQUE 25 NM.**

- A X20**
- B X20**
- C X20**



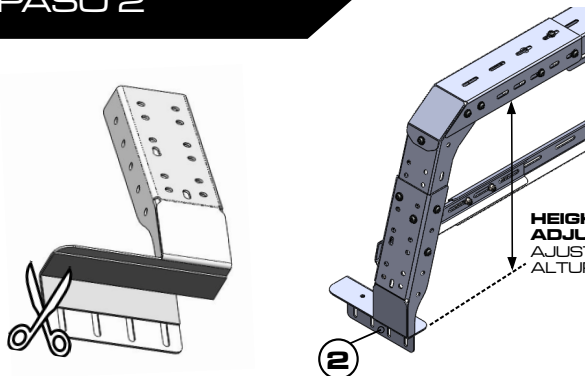
**ASSEMBLE THE TWO CORNERS**

ARMAR LAS DOS ESQUINAS

**STEP 2 / PASO 2**

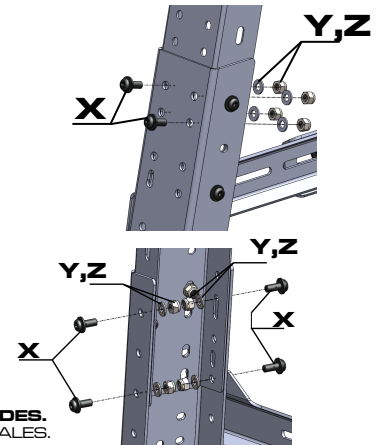
**TORQUE 25 NM.**

- X x16**
- Y x16**
- Z x16**



**CUT AND FIX THE RUBBER ONPIECES 1 AND 2.**  
CORTAR Y PEGAR LA GOMA "6" EN LAS PIEZAS 1 y 2

HEIGHT ADJUSTMENT.  
AJUSTE DE ALTURA.

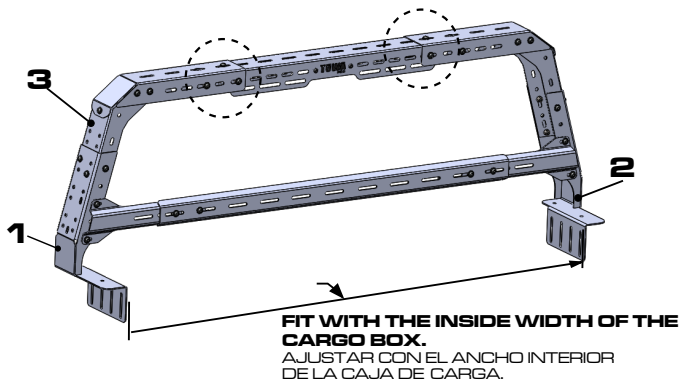


**ASSEMBLE THE SIDES.**  
ARMAR LOS LATERALES.

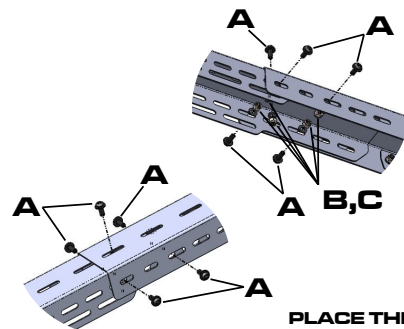
**STEP 3 / PASO 3**

**TORQUE 25 NM.**

- A x20**
- B x20**
- C x20**



**FIT WITH THE INSIDE WIDTH OF THE CARGO BOX.**  
AJUSTAR CON EL ANCHO INTERIOR DE LA CAJA DE CARGA.

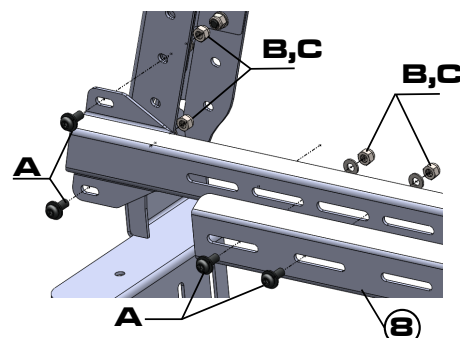
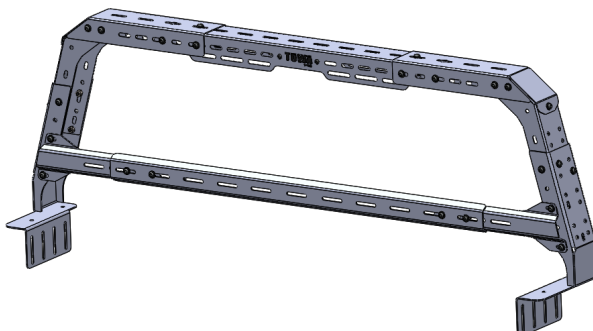


**PLACE THE BEAMS TO FORM ARCH.**  
COLOCAR LA VIGA 7 PARA FORMAR EL ARCO.

**STEP 4 / PASO 4**

**TORQUE 25 NM.**

- A x16**
- B x16**
- C x16**



**ASSEMBLE BOTH SIDES THE SAME WAY**  
ARMAR AMBOS LADOS DE LA MISMA MANERA

